

FA-1753

ステンレス製



密閉用ハンドル

HANDLES FOR AIRTIGHTNESS

ハンドル・取手・つまみ・周辺機器

平面
スイング

平面
ハンドル

L 型
ハンドル

ロック
ハンドル

T型・丸型・
小型

ローラー
締め

フリーザー
密閉

特装密閉
ハンドル

ラッチ式

スナッチ

リフト
アジャスト

フック式

ポップ
(自販機)

クレモン

取手

つまみ

多点締め・
止め金・ロッド

ジョイント・
リンク・ワイヤ



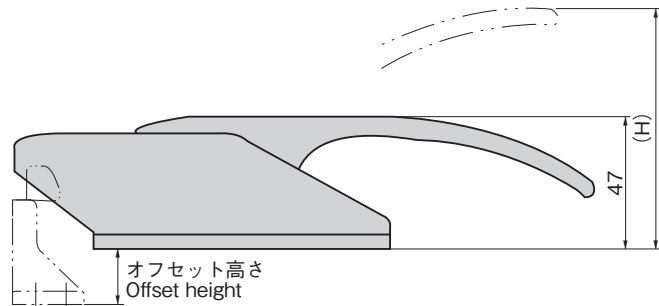
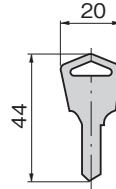
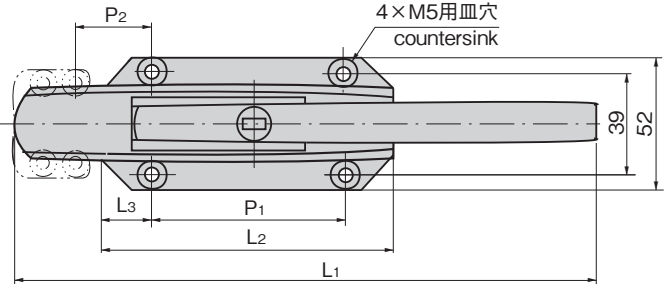
FA-1753-2



キーNo.0200
Key

FA-1753S-2

[標準取付け距離]
Standard installation distance



[本体] Main body

商品番号 Product No.	RoHS 10	L1	L2	L3	(H)	P1	P2	製品質量(g) Mass	コード Code
FA-1753-1	●	200	100	20	96	60	30.5	550	60139
FA-1753-2	●	176	75	16	78	43	26.5	450	60140
FA-1753-3	●	157	60	15	64	30	21.5	380	60141

●: RoHS10指令対応品 ▲: RoHS10指令に対応可能です。

特徴 Feature

- ステンレス製で耐食性に優れています。
- 機能美を強調した斬新なデザインです。
- 激しい扉の開閉にもびくともしない強靱構造です。
- 左右兼用型。
- Corrosion-resistant stainless steel is used.
- Functional beauty.
- Durable construction for hard use of door locking/unlocking.
- For both left-hand and right-hand use

仕様

- 材 質: ステンレス鋼铸件 (SUS304)
- 表面仕上: サンドブラスト処理 (センター部は鏡面パフ研磨)
- 鍵 番 号: 0200
- 付 属 品: キー2本

用途

- 厨房用機器・医療用機器・乾燥機の中・小型扉用

納期

- 標準在庫品

備考

- SUS316も製作します。
- 内部から解錠はできません。ウォークインタイプには、脱出装置付をお選びください。

Specifi-
cations

- Material: Cast stainless steel (SUS304)
- Finish: Sand blasting
- Key No.: 0200
- Accessories: Two keys

Specific-
use

- Small or middle-sized doors for kitchen equipment, medical equipment and dryers
- Cannot be unlocked from inside. Select the product with escape device for the walk-in type.

特徴 Feature

- 受座のねじを緩めフックをスライドさせることによりオフセット高さが調整できます。
- ステンレス製で耐食性に優れています。
- 機能美を強調した斬新なデザイン
- 激しい扉の開閉にもびくともしない強靱構造です。
- Loosen the screw for catch and slide it to adjust offset height.
- Corrosion-resistant stainless steel is used.
- Functional beauty design.
- Durable construction for hard use of door locking/unlocking.

仕様

- 材 質: ステンレス鋼铸件 (SUS304)
- 表面仕上: サンドブラスト処理

用途

- FA-1753専用受座

納期

- 標準在庫品

備考

- 品番が変更になりました。FA-1754-1・2→FA-1753S-1・2
- SUS316も製作します。

Specifi-
cations

- Material: Cast stainless steel (SUS304)
- Finish: Sand blasting

Specific
use

- Special catch for FA-1753

Remarks

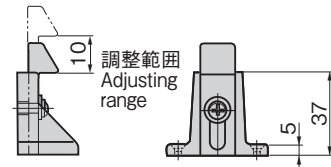
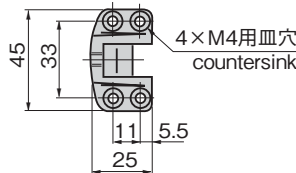
- Product No. has been changed: FA-1754-1/2 → FA-1753S-1/2.

[FA-1753S-1]

オフセット高さ
20~30mmタイプ
Offset height
20 to 30mm type



FA-1753S-1

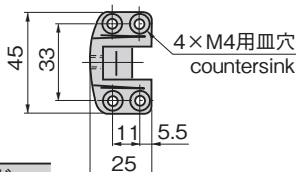


[FA-1753S-2]

オフセット高さ
フラットタイプ
Offset height
flat type



FA-1753S-2



価格確認



商品番号 Product No.	RoHS 10	製品質量(g) Mass	コード Code
FA-1753S-1	●	90	60142
FA-1753S-2	●	60	60143

●: RoHS10指令対応品 ▲: RoHS10指令に対応可能です。