

FA-603

亜鉛合金製

ハンドル・取手・つまみ・周辺機器

平面
スイング

平面
ハンドル

L 型
ハンドル

ロック
ハンドル

T型・丸型・
小型

ローラー
締り

フリーザー
密閉

特装密閉
ハンドル

ラッチ式

スナッチ

リフト
アジャスト

フック式

ポップ
(自販機)

クレモン

取手

つまみ

多点締め・
止め金・ロッド

ジョイント・
リンク・ワイヤ



密閉用セフティハンドル
AIRTIGHT SAFETY HANDLES

特徴 Feature

- 錠前による施錠の場合でも庫内側より庫内安全押棒 (FC-700・FC-701・FC-702・FC-702-B) の作動により開扉できる安全機構です。
- 本体、受座の取付けは扉表面と庫内側からねじ留めできる防犯対策設計です。
- 首長南京錠でも施錠できます。
- 左右兼用型
- Door can be unlocked from inside by operating the inside safety pushrod (FC-700/FC-701/FC-702/FC-702-B), even when locking with a lock. (Safety mechanism)
- Burglarproof design, i.e. the main body and catch are installed with screws both on the door front and back.
- Can be locked with a long shackle padlock.
- For both left-hand and right-hand use.



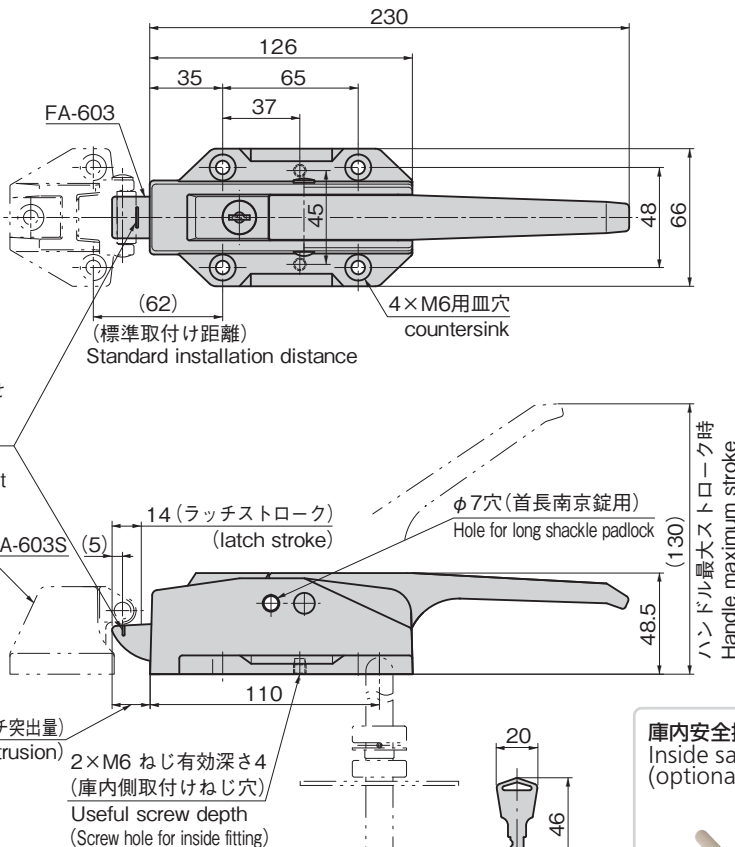
FA-603S-1

FA-603

キーNo.0350
Key

仕様	<ul style="list-style-type: none"> ● 材 質: 亜鉛合金 (ZDC) ● 表面仕上: クロムめっき (MZCr) ● 鍵 番 号: 0350 ● 付 属 品: キー2本
用途	● プレハブ冷凍冷蔵庫・乾燥庫などの小型扉用
納期	● 標準在庫品
備考	<ul style="list-style-type: none"> ● 鍵はNo.0200キーと組替えることができます。 ● ご指定の鍵番号、鍵なしも製作します。 ● 適用南京錠C-555-40L/SM・40L/SL・45L/Sは1324ページをご参照ください。 ● 動作不良防止のため安全押棒取付け後は、キーによる施解錠の確認を必ず行ってください。 ● 施錠後はレバーを操作して、施錠されているかどうかご確認ください。 ● ウォークインタイプには庫内安全押棒をご使用ください。

Specifications	<ul style="list-style-type: none"> ● Material: Zinc alloy (ZDC) ● Finish: Chrome plating (MZCr) ● Key No.: 0350 ● Accessories: Two keys
Specific use	● Small doors for prefab cold storage box, dry-type warehouse etc.
Remarks	<ul style="list-style-type: none"> ● Key can be changed with No.0200. ● For padlocks C-555-40L/SM・40L/SL・45L/S, see page 1324. ● To prevent faulty movement, after fitting the safety pushrod, be sure to check that the lock closes and opens using the key. ● After locking, use the lever to check whether the lock is properly engaged. ● Use the inside safety pushrod for the walk-in type.



※旧番 FA-703 の押棒取付け距離は80mmです。
※ Former No. FA-703 push rod installation distance is 80mm.

庫内安全押棒
Inside safety pushrod

庫内安全押棒 (別売)
Inside safety pushrod (optional)

押棒使用方法シール (別売)
C-991-F-3 (1209ページ)
Pushrod instruction sticker (optional)
C-991-F-3 (P.1209)



FC-701
1200ページ
page



庫内安全押棒と併用してください。
Together with inside safety pushrod.

商品番号 Product No.	RoHS 10	備 考 Remarks	製品質量(g) Mass	コード Code
FA-603		鍵付き With lock	900	60015

●: RoHS10指令対応品 ▲: RoHS10指令に対応可能です。

価格確認



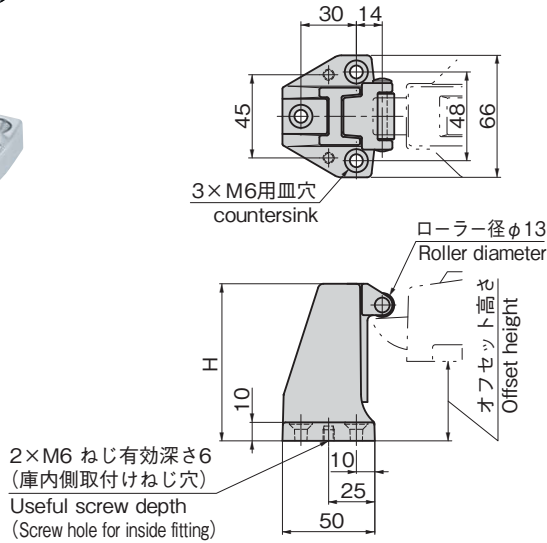
FA-603S

亜鉛合金製

密閉用セフティハンドルFA-603用受座 CATCHES FOR FA-603 AIRTIGHT SAFETY HANDLES



FA-603S-2



特徴 Feature

- 受座のねじを緩めスライドさせオフセット高さが調整できます。
- ラッチとの接触部分は滑らかに回転するローラー付です。
- Loosen the screw for catch and slide it to adjust offset height.
- Contacting section with the latch is equipped with the roller.

仕様	● 材質: 亜鉛合金 (ZDC) ● 表面仕上: クロムめっき (MZCr)
用途	● FA-603用受座
納期	● 標準在庫品

Specifications	● Material: Zinc alloy (ZDC) ● Finish: Chrome plating (MZCr)
Specific use	● Catches for FA-603



ラッチとの接触は滑らかなローラー形状です。
Smooth, roller-shaped contact with latch.

品番が変更になりました。FA-603-1・2→FA-603S-1・2
Product No. has been changed.

商品番号 Product No.	RoHS 10	H	オフセットの高さ Offset height	製品質量(g) Mass	コード Code
FA-603S-1		42	0~5	260	60017
FA-603S-2		85	40~60	450	60018

●: RoHS10指令対応品 ▲: RoHS10指令に対応可能です。

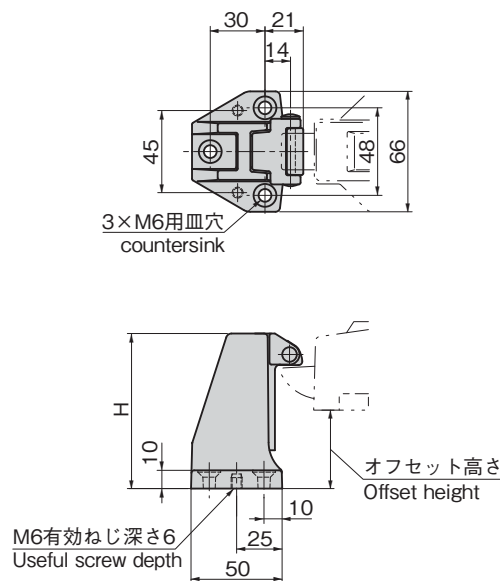
FA-603S-P

亜鉛合金製

密閉用セフティハンドルFA-603用受座 CATCHES FOR FA-603 AIRTIGHT SAFETY HANDLES



FA-603S-P-2



特徴 Feature

- 従来の樹脂ローラーに比べ、本体ラッチとの噛合いが多いので、庫内の圧力変化によるラッチ外れを防ぎます。
- 盗難防止用に庫内側からもねじ留めができます。
- オフセット高さの調節ができます。
- Improved interlocking with the latch compared to existing resin rollers prevents the latch from slipping out due to pressure changes inside.
- Can be screwed on from the inside to prevent theft.
- Adjustable offset height.

仕様	● 材質: 本体/亜鉛合金 (ZDC) テーパ受け/ポリアセタール (POM) ● 表面仕上: 本体/クロムめっき (MZCr)
用途	● プレハブ冷凍冷蔵庫・乾燥庫
納期	● 標準在庫品

Specifications	● Material: Main body: Zinc alloy (ZDC) Tapered plate: Polyacetal (POM)
Specific use	● Finish: Main body: Chrome plating (MZCr) ● Prefabricated refrigerator vans, dry warehouses



ラッチ外れを防ぐ水平形状です。
Level shape prevents unlatching.

商品番号 Product No.	RoHS 10	H	オフセットの高さ Offset height	製品質量(g) Mass	コード Code
FA-603S-P-1		42	0~5	260	60808
FA-603S-P-2		85	40~60	434	60809

●: RoHS10指令対応品 ▲: RoHS10指令に対応可能です。

