

FA-602

亜鉛合金製



密閉用セフティハンドル

SAFETY HANDLES FOR AIRTIGHTNESS

ハンドル・取手・つまみ・周辺機器

平面  
スイング

平面  
ハンドル

L型  
ハンドル

ロック  
ハンドル

T型・丸型・  
小型

ローラー  
締め

フリーザー  
密閉

特装密閉  
ハンドル

ラッチ式

スナッチ

リフト  
アジャスト

フック式

ポップ  
(自販機)

クレモン

取手

つまみ

多点締め・  
止め金・ロッド

ジョイント・  
リンク・ワイヤ



FA-602

FA-602S-2

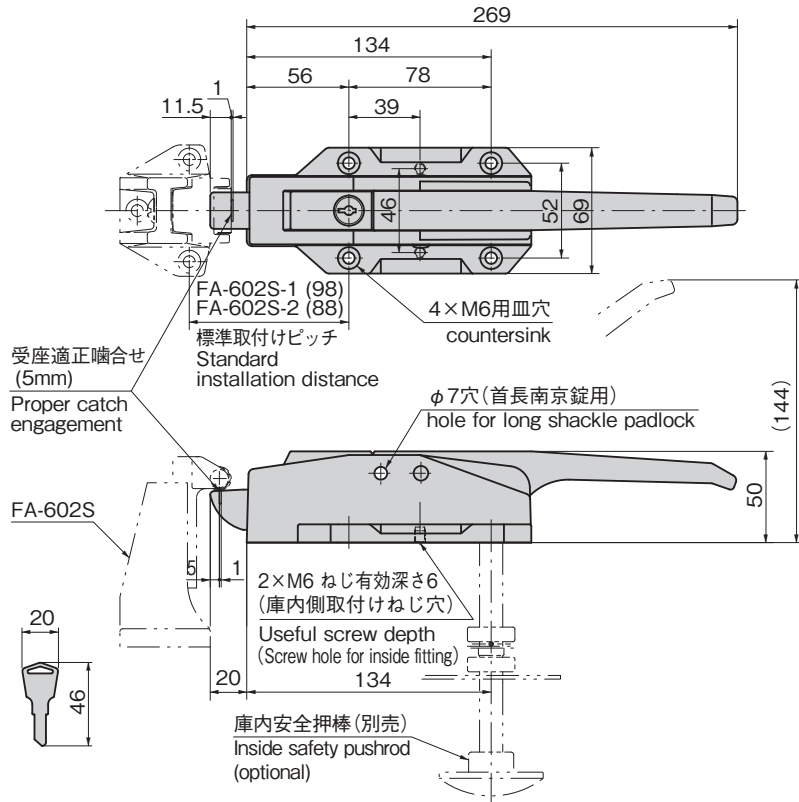
キーNo.0350  
Key

特徴 Feature

- 錠前・南京錠による施錠の場合でも庫内側より庫内安全押棒 (FC-700・FC-701・FC-702・FC-702-B) の作動により開扉できる安全機構です。
- 本体、受座の取付けは扉表面と庫内側からねじ留めできる防犯対策設計です。
- 首長南京錠でも施錠できます。
- 左右兼用型
- Door can be unlocked from inside by operating the inside safety pushrod (FC-700/FC-701/FC-702/FC-702-B) even when locking with a lock or padlock. (Safety mechanism)
- Burglarproof design, i.e. the main body and catch are installed with screws both on the door front and back.
- Can be locked with a long shackle padlock.
- For both left-hand and right-hand use.

仕様	● 材 質 : 亜鉛合金 (ZDC) ● 表面仕上 : クロムめっき (MZCr) ● 鍵 番 号 : 0350 ● 付 属 品 : キー2本
用途	● プレハブ冷凍冷蔵庫・乾燥庫などの中型扉用
納期	● 標準在庫品
備考	● 鍵はNo.0200キーと組替えることができます。 ● ご指定の鍵番号も製作します。 ● 適用南京錠 C-555-40L/SM・40L/SL・45L/Sは1324ページをご参照ください。 ● 動作不良防止のため、安全押棒取付後は、キーによる施解錠の確認を必ず行ってください。 ● 施錠後はレバーを操作して、施錠されているかどうかご確認ください。 ● <b>ウォークインタイプには庫内安全押棒をご使用ください。</b>

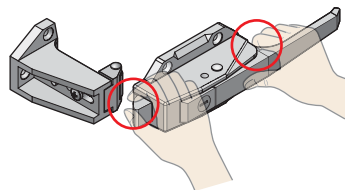
Specifications	● Material: Zinc alloy (ZDC) ● Finish: Chrome plating (MZCr) ● Key No.: 0350 ● Accessories: Two keys
Specific use	● Middle-sized doors for prefab cold storage box, dry-type warehouse etc.
Remarks	● Key can be changed with No.0200. ● For padlock C-555-40L/SM・40L/SL・45L/S, see page 1324. ● To prevent faulty movement, after fitting the safety pushrod, be sure to check that the lock closes and opens using the key. ● After locking, use the lever to check whether the lock is properly engaged. ● <b>Use the inside safety pushrod for the walk-in type.</b>



商品番号 Product No.	RoHS 10	製品質量 (g) Mass	コード Code
FA-602	●	1,210	60009

●: RoHS10指令対応品 ▲: RoHS10指令に対応可能です。

⚠ ラッチまたはレバーの根元に指が挟まれないようご注意ください。  
Care should be taken to avoid catching your fingers in the latch or base of the lever.



コーションシールのご案内  
Caution seal

⚠ 危険注意

レバー根元を持つ指を挟む危険性がありますので、ご注意ください。  
タキゲン製造(株)

C-991-F-5 (別売) (optional)  
詳細は1209ページをご参照ください。  
For details, see page 1209.

抗菌庫内安全押棒 (別売)  
Antibacterial inside safety pushrod (optional)

押棒使用方法シール (別売)  
C-991-F-3 (1209ページ)  
Pushrod instruction sticker (optional)  
C-991-F-3 (P.1209)



FC-702  
1199ページ  
page



庫内安全押棒と併用してください。  
Together with inside safety pushrod.

価格確認



# FA-602S

亜鉛合金製

ラッチ式フリーザーハンドル

# FA-602用受座

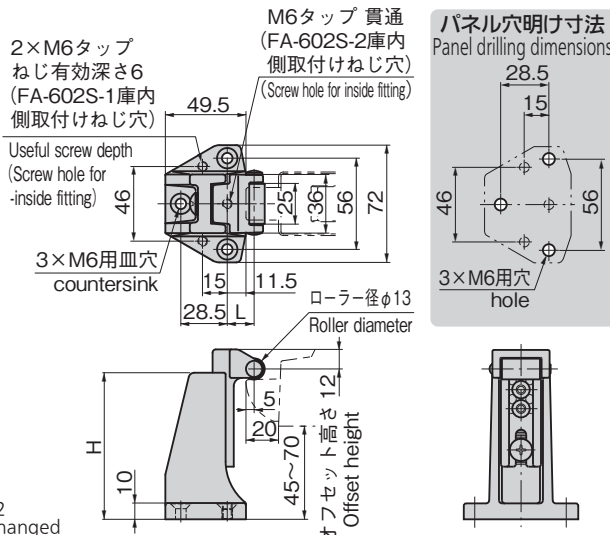
CATCHES FOR FA-602

A

ハンドル・取手・つまみ・周辺機器



FA-602S-2



※品番が変更になりました。  
FA-602-1・2 → FA-602S-1・2  
※ Product No. has been changed

商品番号 Product No.	RoHS 10	L	H	オフセット高さ Offset height	製品質量(g) Mass	コード Code
FA-602S-1		26.5	45	0~5	350	60010
FA-602S-2		16.5	90	45~70	600	60011

●: RoHS10指令対応品 ▲: RoHS10指令に対応可能です。

## [FA-602S-1・2]

### 特徴 Feature

- 受座のねじを緩めスライドさせ、オフセット高さが調整できます。
- ラッチとの接触部分は滑らかに回転するローラー付です。
- Loosen the screw for catch and slide it to adjust offset height.
- Contacting section with the latch is equipped with the roller.

仕様	● 材質: 亜鉛合金 (ZDC) ● 表面仕上: クロムめっき (MZCr)
用途	● FA-602用受座
納期	● 標準在庫品
備考	● 10mmスペーサーがあります。
Specifi- cations	● Material: Zinc alloy (ZDC) ● Finish: Chrome plating (MZCr)
Specific use	● For FA-602
Remarks	● A 10mm spacer is available.

平面  
スイング

平面  
ハンドル

L 型  
ハンドル

ロック  
ハンドル

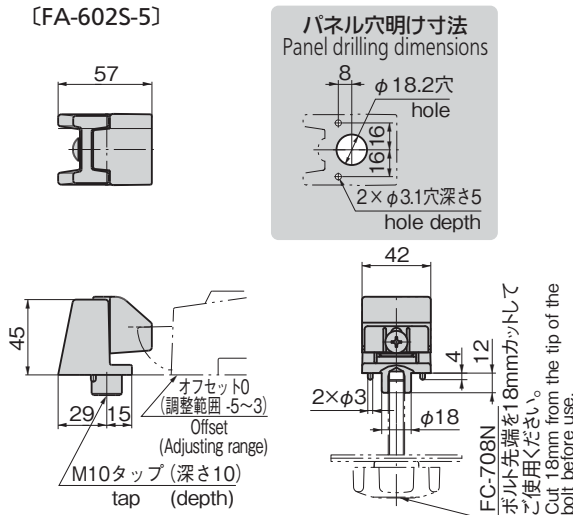
T型・丸型・  
小型

ローラー  
締め

## [FA-602S-5]



FA-602S-5



## [FA-602S-5・6]

### 特徴 Feature

- 安全のため、庫内安全脱出ノブFC-708NやFC-709と組合せてご使用ください。(別売)
- 閉込め事故防止のため、ハンドルだけでなく、受座にも安全装置を採用した二重安全脱出機構
- 受座のねじを緩めスライドさせ、オフセット高さが調節できます。
- As a safety precaution, use in combination with Emergency Knob Fastener FC-708N or FC-709. (optional)
- Double-safety escape mechanism, with a safety feature also being located in the catch in addition to in the handle for preventing accidental confinement
- Offset height can be adjusted by loosening the catch screw and sliding it.

仕様	● 材質: 亜鉛合金 (ZDC) ● 表面仕上: クロムめっき (MZCr)
用途	● ウォークインタイプの冷凍冷蔵庫
納期	● 標準在庫品
備考	● ローラー仕様も製作します。 ● 非常脱出装置説明シールC-991-F-2も併せてご利用ください。(別売)
Specifi- cations	● Material: Zinc alloy (ZDC) ● Finish: Chrome plating (MZCr)
Specific use	● Walk-in type freezers
Remarks	● Use in combination with emergency knob explanation sticker C-991-F-2. (optional)

フリーザー  
密閉

特装密閉  
ハンドル

ラッチ式

スナッチ

リフト  
アジャスト

フック式

ポップ  
(自販機)

クレモン

取手

つまみ

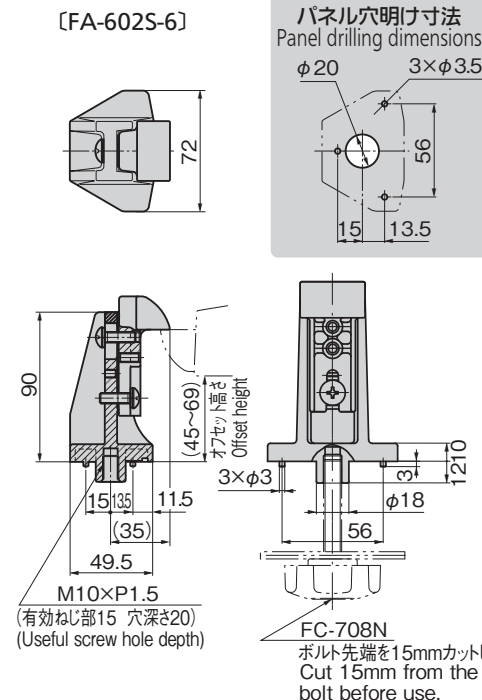
多点締め・  
止め金・ロッド

ジョイント・  
リンク・ワイヤ

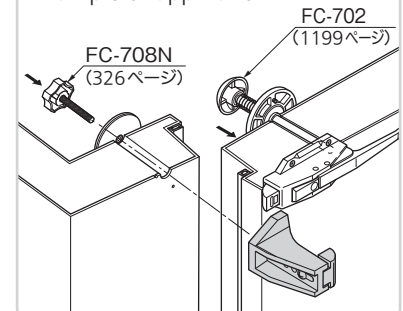
## [FA-602S-6]



FA-602S-6



### 使用例 Example of application



商品番号 Product No.	RoHS 10	製品質量(g) Mass	コード Code
FA-602S-5		295	60354
FA-602S-6		615	60619

●: RoHS10指令対応品 ▲: RoHS10指令に対応可能です。

Ⓜ 価格はタキゲンHPまたはページ番号の上部にある2次元コードよりご確認ください

価格確認

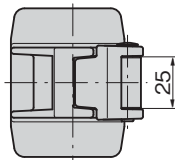
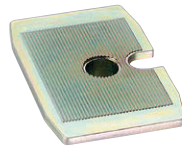


TAKIGEN  
総合 27-2

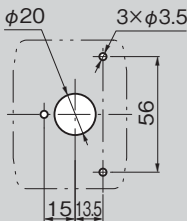
325



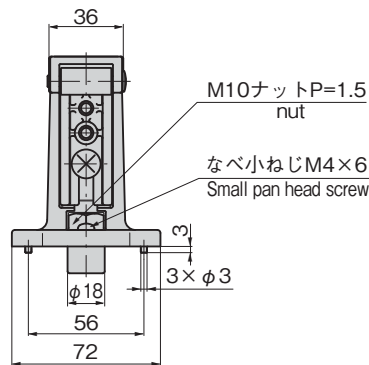
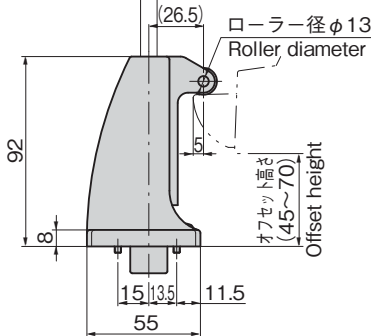
FA-602S-7



パネル穴明け寸法  
(参考寸法)  
Panel drilling  
dimensions



本体調整範囲8(前後各4・P=1)  
main body adjustment range



特徴 Feature

- ラッチとの噛合いを前後4mm調整できます。
- 閉込め事故防止のため安全脱出機構を装備
- 安全のため、庫内安全脱出ノブFC-708NやFC-709と組合せてご使用ください。(別売)
- FA-602S-6と取付けに互換性があります。
- オフセット調整範囲は40~70mm
- Engagement with latch can be adjusted 4mm fore and aft.
- Equipped with escape mechanism to prevent accidental confinement.
- As a safety precaution, use in combination with Emergency Knob Fastener FC-708N or FC-709. (optional)
- Installation is the same as for FA-602S-6.
- Offset adjustment range: 40-70mm

仕様

- 材質:  
本体/亜鉛合金(ZDC)  
ローラー/ポリアセタル(POM)
- 表面仕上:  
本体/クロムめっき(MZCr)  
取付け座/亜鉛めっきクロメート処理(MZZn-C)
- 付属品: 取付け座

用途

- プレハブ冷凍冷蔵庫・乾燥庫

納期

- 標準在庫品

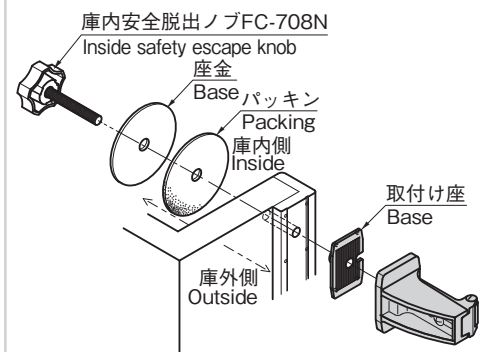
Specifications

- Material: Main body: Zinc alloy (ZDC)  
Roller: Polyacetal (POM)
- Finish: Main body: Chrome plating (MZCr)  
Base: Zinc plating chromate treatment (MZZn-C)
- Accessories: Base

Specific use

- Prefabricated refrigerator vans, dry warehouses

取付け方法 Installation method



庫内安全脱出ノブ(別売)  
Inside safety escape knobs (optional)



FC-708N  
1201ページ  
page



FC-709-1  
ボルトタイプ  
Bolt type  
1197ページ  
page



FC-709-2  
ナットタイプ  
Nut type  
1197ページ  
page

非常脱出装置説明シール(別売)  
C-991-F-2 (1209ページ)  
Emergency knob  
explanation sticker (optional)  
C-991-F-2 (P.1209)



価格確認



商品番号 Product No.	RoHS 10	製品質量(g) Mass	コード Code
FA-602S-7	●	606	60810

●: RoHS10指令対応品 ▲: RoHS10指令に対応可能です。

FA-702S-4  
亜鉛合金製

非常脱出装置付受座  
CATCHES WITH EMERGENCY ESCAPE DEVICES



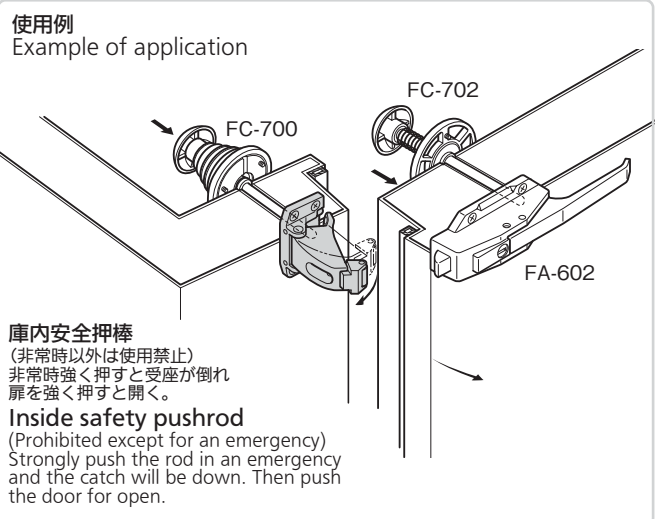
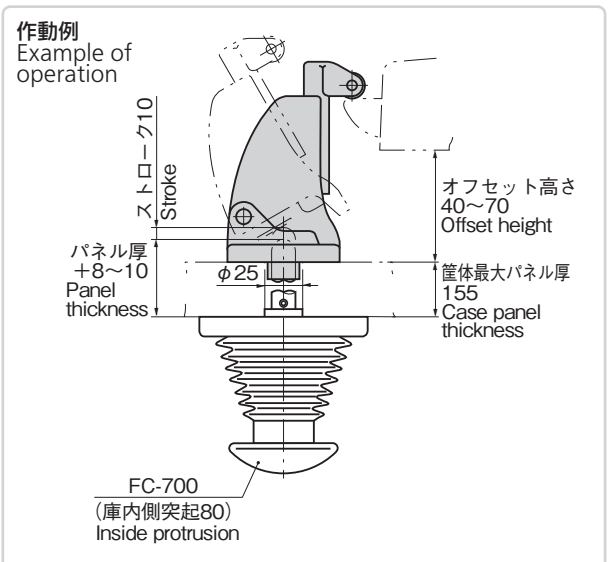
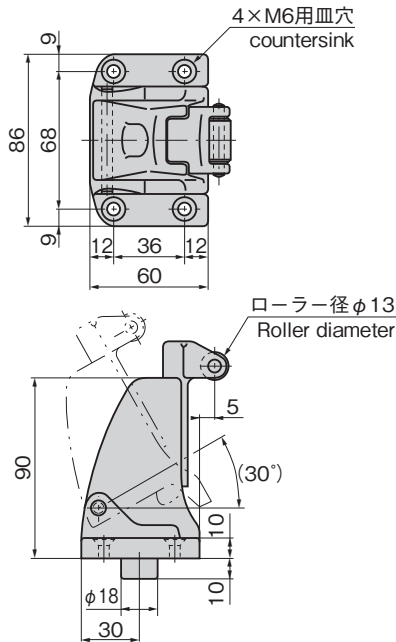
FA-702S-4  
ロック状態  
Locked

FA-702S-4  
オープン状態  
Unlocked

特徴 Feature

- 閉込め事故防止のため、ハンドルだけでなく、受座にも安全装置を採用した二重安全脱出機構
- 非常時には庫内安全押棒を強く押すと受座はラッチから外れ、扉を押すと開きます。
- 庫内安全押棒はFC-700・FC-701・FC-702からお選びください。
- To prevent accident by shut-up both handle and catch are equipped with the safety device. (Double safety escape mechanism)
- The catch is separated from the latch by pushing the inside safety pushrod in an emergency so push the door for unlocking.
- Select an inside safety pushrod from FC-700/FC-701/FC-702.

仕様	● 材質: 亜鉛合金 (ZDC) ● 表面仕上: クロムめっき (MZCr)
用途	● ウォークインの冷凍冷蔵庫
納期	● 標準在庫品
備考	● FA-602専用脱出受座
Specifications	● Material: Zinc alloy (ZDC) ● Finish: Chrome plating (MZCr)
Specific use	● Walk-in type cold storage boxes
Remarks	● Special escape catch for FA-602

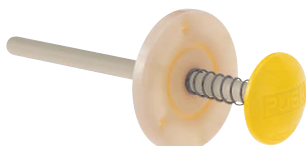


庫内安全押棒 (別売)  
Inside safety pushrod  
(optional)

非常脱出装置説明シール (別売)  
C-991-F-1 (1209ページ)  
Emergency knob explanation sticker  
(optional)  
C-991-F-1 (P.1209)



FC-700  
1201ページ  
page



FC-702  
1199ページ  
page



庫内安全押棒  
(非常時以外は使用禁止)  
非常時強く押すと受座が倒れ  
扉を強く押すと開く。  
Inside safety pushrod  
(Prohibited except for an emergency)  
Strongly push the rod in an emergency  
and the catch will be down. Then push  
the door for open.

商品番号 Product No.	RoHS 10	製品質量 (g) Mass	コード Code
FA-702S-4		650	60014

●: RoHS10指令対応品 ▲: RoHS10指令に対応可能です。

フリーザー  
密閉  
特装密閉  
ハンドル  
ラッチ式  
スナッチ  
リフト  
アジャスト  
フック式  
ポップ  
(自販機)  
クレモン  
取手  
つまみ  
多点締め・  
止め金・ロッツ  
ジョイント・  
リンク・ワイヤ



非常脱出用受座

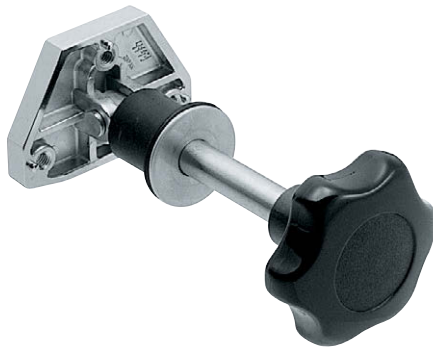
EMERGENCY KNOB FASTENERS FOR CATCHES

特徴 Feature

- 閉込め事故防止のため、ハンドルだけでなく受座にも安全装置を採用した二重安全脱出機構
- To prevent accident by shut-up both handles and bases are equipped with the safety device. (Double safety escape mechanism)

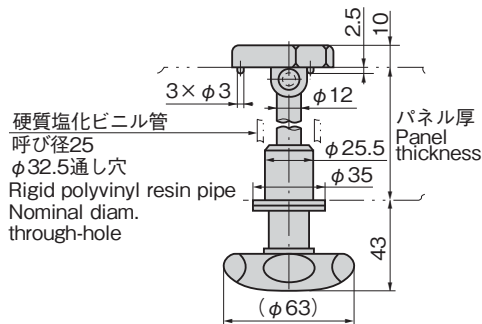
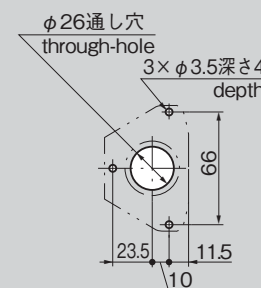
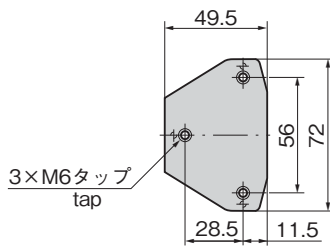
仕様	● 材質: 台座/亜鉛合金 (ZDC) ノブ/ポリアミド (PA66) 一般構造用圧延鋼材 (SS)
用途	● 表面仕上: 台座/クロムめっき (MZCr)
納期	● ウォークインタイプの冷凍冷蔵庫
備考	● 標準在庫品
	● FA-602S-3用10mmスペーサーもあります。

Specifications	● Material: Base: Zinc alloy (ZDC). Knob: Polyamide (PA66) and rolled steel for general structure (SS)
Specific use	● Finish: Base: Chrome plating (MZCr)
Remarks	● Walk-in type cold storage boxes
	● The 10mm spacer for FA-601S-5/FA602S-3 is available.



FA-602S-3

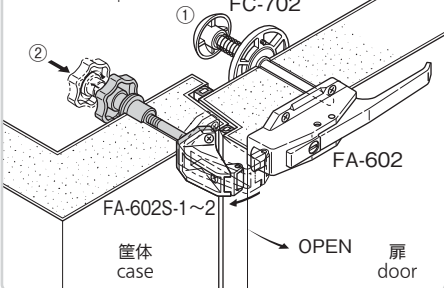
パネル穴明け寸法  
Panel drilling dimensions



非常脱出装置説明シール(別売)  
C-991-F-2 (1209ページ)  
Emergency knob  
explanation sticker (optional)  
C-991-F-2 (P.1209)



- ① 庫内安全押棒  
強く押すと扉は開きます。(引き手がわりに使用すると故障の原因になります。)
- ② 非常脱出用受座  
(非常時以外は使用禁止)  
非常時、ハンドルを左へ約6回まわして強く押すと解錠します。解錠後、扉を強く押すと開きます。



商品番号 Product No.	RoHS 10	筐体パネル厚 Case panel thickness	適用受座 Applicable catch	適用ハンドル Applicable handle	製品質量(g) Mass	コード Code
FA-602S-3-1	▲	45mm専用 exclusive	FA-602S-1~2	FA-602	310	60012
FA-602S-3-2	●	100mm専用 exclusive			360	60013

●: RoHS10指令対応品 ▲: RoHS10指令に対応可能です。

価格確認

