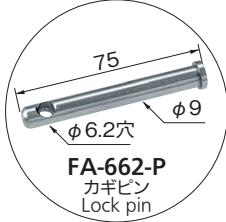




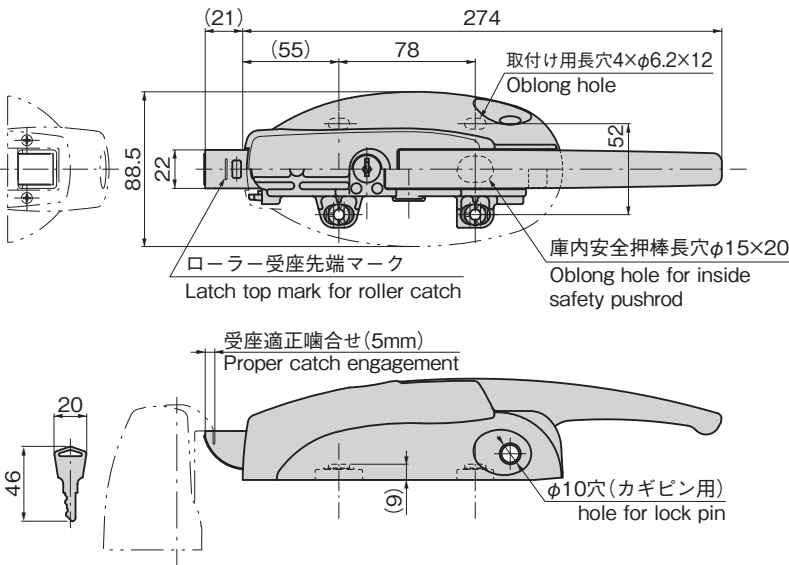
FA-662  
本体  
Main body

キーNo.0350  
Key

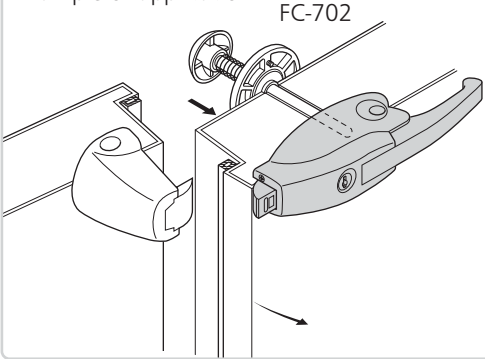


FA-662-P  
カギピン  
Lock pin

FA-662S-2



使用例  
Example of application



抗菌庫内安全押棒(別売)  
Antibacterial inside safety pushrod (optional)



FC-702  
1199ページ  
page

押棒使用方法シール(別売)  
C-991-F-3 (1209ページ)  
Pushrod instruction sticker (optional)  
C-991-F-3 (P.1209)



庫内安全押棒と併用してください。  
Together with inside safety pushrod.

特注塗装仕上



価格確認



特徴 Feature

- 細菌類・カビ類などの繁殖を防ぎます。
  - 半永久的に抗菌効果を持続します。
  - 密閉用セフティハンドルFA-602と取付けに互換性があります。
  - 化粧カバーでデザイン一新
  - 錠前・南京錠による施錠の場合でも庫内側より庫内安全押棒(FC-700・FC-701・FC-702・FC-702-B)の作動により開扉できる安全機構です。
  - カギピン(FA-662-P)と南京錠で施錠できます。
  - 左右兼用型
- Prevents spread of germs and mold.
  - Keep antibacterial effects for almost semi permanent periods.
  - Installation is same as the safety handles for airtight closure FA-602.
  - New appearance thanks to the dressing cover.
  - Safety mechanism is incorporated in the lock and padlock so door can be unlocked from inside by operating the safety pushrod. (FC-700/FC-701/FC-702/FC-702-B)
  - Can be locked with the lock pin (FA-662-P) and padlock.
  - For both left-hand and right-hand use.

仕様	[FA-662]
	● 材質: 本体/亜鉛合金(ZDC) 化粧カバー/抗菌剤練込みAAS樹脂 ● 表面仕上: レバー/抗菌焼付塗装(シルバー) ● 付属品: キー2本
用途	[FA-662-P]
	● 材質: ステンレス鋼棒(SUS303)
納期	● プレハブ冷凍冷蔵庫・乾燥庫などの中型扉用 ● 標準在庫品
備考	● レバーがクロムめっきのもの(抗菌なし)もあります。 ● ご指定の鍵番号も製作します。 ● 適用南京錠は1323~1329ページをご参照ください。 ▲ 動作不良防止のため、安全押棒取付け後はキーによる施錠の確認を必ず行ってください。 ● 施錠後はレバーを操作して、施錠されているかどうかご確認ください。

Specifications	[FA-662]
	● Material: Main body: Zinc alloys (ZDC) Dressing cover: Mixed antibacterial substance AAS resin ● Finish: Lever: Antibacterial baked coating (silver) ● Accessories: Two keys
Specific-use	[FA-662-P]
	● Material: Stainless steel (SUS303)
Remarks	● Medium doors for prefab freezers, dry warehouses, etc.
	● Chrome plating finish of the lever is available (non-antibacterial type). ● For padlock, see page 1323 to 1329. ● To prevent faulty movement, after fitting the safety pushrod, be sure to check that the lock closes and opens using the key. ● After locking, use the lever to check whether the lock is properly engaged.

商品番号 Product No.	RoHS 10	備考 Remarks	製品質量(g) Mass	コード Code
FA-662		ハンドル Handle	1,180	60349
FA-662-P	●	カギピン Lock pin		60651

●: RoHS10指令対応品

▲: RoHS10指令に対応可能です。

特徴 Feature

- 細菌類・カビ類などの繁殖を防ぎます。
- 半永久的に抗菌効果を持続します。
- FA-602用受座FA-602S-1・2と取付けに互換性があります。
- 化粧カバーでデザイン一新
- 取付けねじが隠れるため、防犯性が向上しています。
- 長穴により噛合せ位置を前後3mm調整できます。
- 受座のねじを緩めスライドさせオフセット高さを調整できます。
- 閉込め事故防止のため非常脱出装置が付けられます。
- 非常脱出装置をご使用になる場合は取付け部品Aを、表付けの場合は取付け部品Bを使用し、2通りの取付けができます。

- Prevents spread of germs and mold.
- The antibacterial effects last semi permanently.
- Installation is compatible with the catch FA-602S-1, 2 for FA-602.
- Design is brand-new with the dressing cover.
- Installation screws are hidden to prevent crimes.
- With oblong hole, the engagement position can be adjusted 3mm front and rear.
- Offset height can be adjusted by loosening the catch screw and sliding it.
- The emergency escape device can be attached to prevent the trouble with shut-up.
- Two installations: use the installation part A for the emergency escape device and use the B for surface attachment.

仕様	● 材質： 本体／亜鉛合金(ZDC) 化粧カバー／抗菌剤練込みAAS樹脂 ● 表面仕上：ストライカー／ クロムめっき(MZCr)
用途	● FA-662・FA-602用受座
納期	● 標準在庫品
備考	● 抗菌なしタイプ(ストライカーはクロムめっき)もあります。 ● 非常脱出装置は庫内安全脱出ノブFC-708NやFC-709、非常脱出装置説明シールはC-991-F-2をご利用ください。(別売)

Specifications	● Material: Main body: Zinc alloy (ZDC). Dressing cover: Mixed antibacterial substance AAS resin
Specific use Remarks	● Finish: Striker: Chrome plating (MZCr) ● Special catches for FA-662/602 ● Non-antibacterial type (striker: chrome plating) is available. ● Use Emergency Knob Fastener FC-708N or FC-709 as the emergency escape device, and C-991-F-2 as the emergency knob explanation sticker. (optional)



FA-662S-1

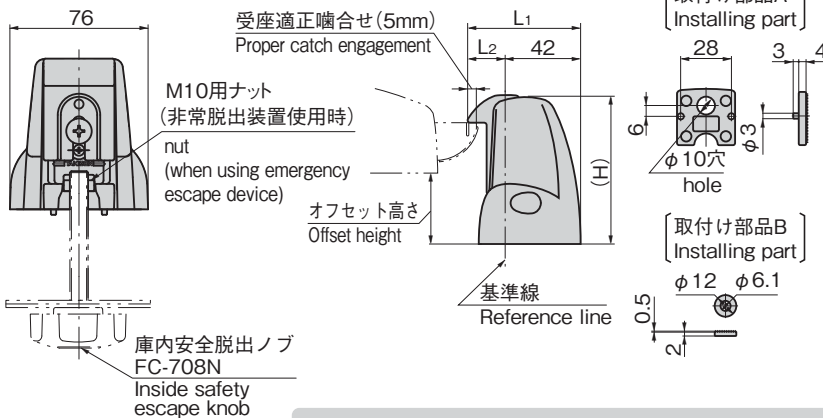


FA-662S-2



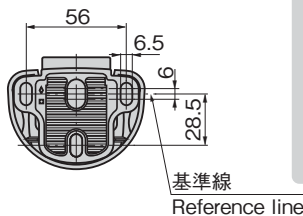
FA-662S-3

〔FA-662Sシリーズ〕



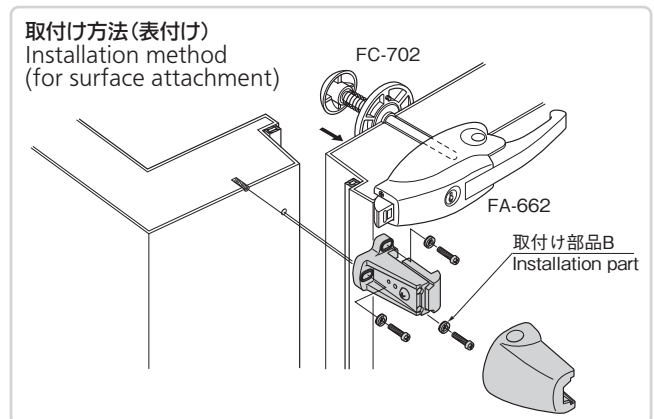
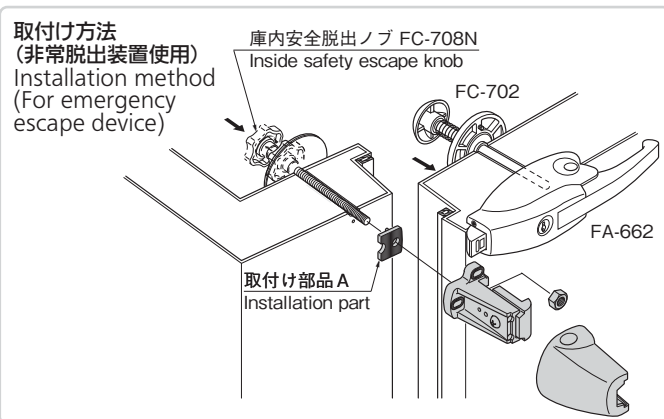
組込まれている六角ボルトをパネルの厚さに合わせて変更してください。  
Change the inserted hexagonal bolt according to the thickness of the panel.

パネル厚 Panel thickness  
50mm : M10×80  
100mm : M10×130



商品番号 Product No.	RoHS 10	L1	L2	(H)	オフセット高さ Offset height	製品質量(g) Mass	コード Code
FA-662S-1		70	27.5	43	0	334	60350
FA-662S-2		63	21	82	34~52	541	60351
FA-662S-3		63	21	100	52~70	609	60352

● : RoHS10指令対応品 ▲ : RoHS10指令に対応可能です。



平面  
スイング

平面  
ハンドル

L型  
ハンドル

ロック  
ハンドル

T型・丸型・  
小型

ローラー  
締め

フリーザー  
密閉

特装密閉  
ハンドル

ラッチ式

スナッチ

リフト  
アジャスト

フック式

ポップ  
(自販機)

クレモン

取手

つまみ

多点締め・  
止め金・ロッグ

ジョイント・  
リンク・ワイヤ

価格確認

