

FA-772
アルミニウム製



密閉用セフティハンドル
AIRTIGHT SAFETY HANDLES

ハンドル・取手・つまみ・周辺機器

平面スイング

平面ハンドル

L型ハンドル

ロックハンドル

T型・丸型・小型

ローラー締め

フリーザー密閉

特装密閉ハンドル

ラッチ式

スナッチ

リフトアジャスト

フック式

ポップ(自販機)

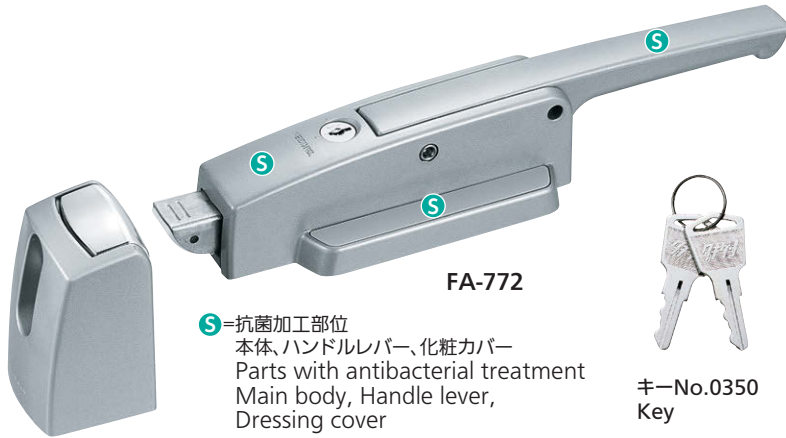
クレモン

取手

つまみ

多点締め・止め金・ロッド

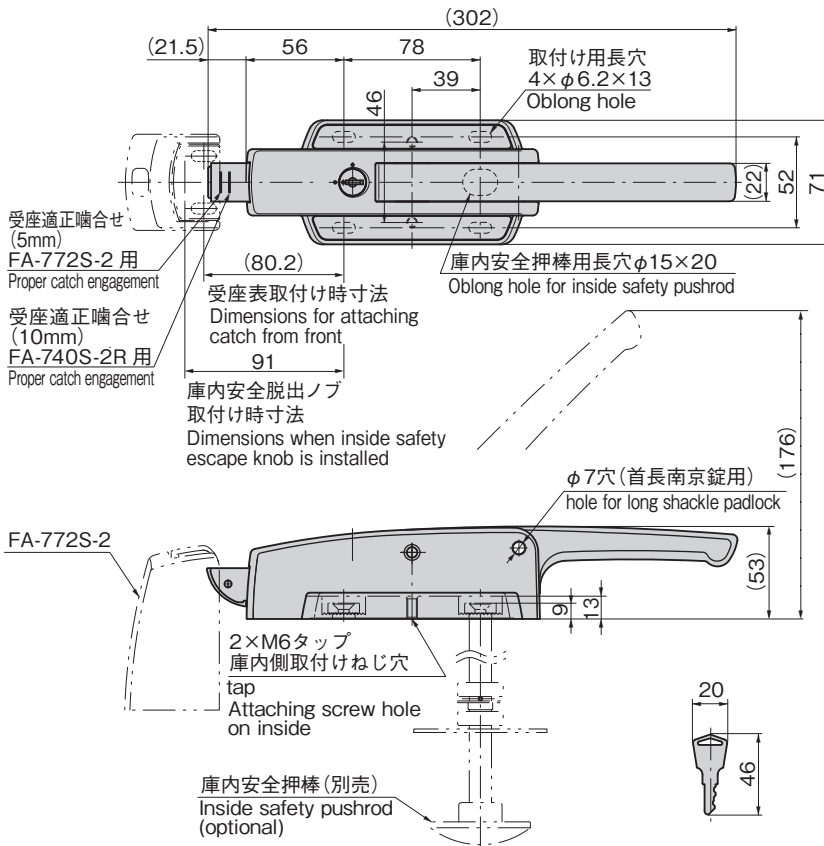
ジョイント・リンク・ワイヤ



S=抗菌加工部位
本体、ハンドルレバー、化粧カバー
Parts with antibacterial treatment
Main body, Handle lever,
Dressing cover

キーNo.0350
Key

FA-772S-2



特徴 Feature

- 細菌類・カビ類などの繁殖を防ぎます。
- 衛生面を重視し、清掃のしやすさを追求しました。
- 錠前・南京錠による施錠の場合でも、庫内側より庫内安全押棒(FC-700・FC-701・FC-702・FC-702-B)の作動により開扉できる安全機構です。
- ハンドル本体の取付け穴は長穴のため、受座との噛合せを調整できます(前後約3mm)。調整できないタイプの座金もあります(FA-772-NA)。詳細はお問合せください。
- 取付けねじはキャップで隠すため外観がスッキリします。
- 密閉用セフティハンドルFA-602・FA-662・FA-1740・FA-740と取付けに互換性があります。
- 首長南京錠でも施錠できます。
- 左右兼用型
- Prevents spread of germs and mold.
- Emphasis is placed on hygiene and easy cleaning.
- Door can be unlocked from the inside using the inside safety pushrod (FC-700, FC-701, FC-702, FC-702-B) even when locked or padlocked. (Safety mechanism)
- Oblong installation holes on the handle body enable adjustment with the catch (approx. 3mm in each direction).
- Attaching screw is hidden by the cap, enhancing the external appearance.
- Installation is the same as for FA-602, FA-662, FA-1740 and FA-740 safety handles for airtightness.
- Can be locked with a long shackle padlock.
- For both left-hand and right-hand use.

仕様

- 材質: 本体/アルミニウム合金(ADC) 化粧カバー/無機抗菌剤練込みABS樹脂
- 表面仕上: 本体/無機抗菌焼付塗装(シルバー)
- 鍵番号: 350
- 付属品: キー2本

用途

- プレハブ冷凍冷蔵庫・乾燥庫などの中型扉

納期

- 標準在庫品

備考

- ご指定の鍵番号も製作します。
- 適用南京錠C-555-40L/SM・40L/SL・45L/Sは1324ページをご参照ください。
- 動作不良防止のため、安全押棒取付け後はキーによる施錠確認を必ず行ってください。
- 施錠後はレバーを操作して、施錠されているかどうかご確認ください。

Specifications

- Material: Body: Aluminium alloy (ADC) Decorative cover: ABS resin with inorganic antibacterial agent
- Finish: Main body: Inorganic antibacterial baked coating (silver)
- Key No.: 350
- Accessories: Two keys

Specific-use

- Medium-sized doors of prefabricated fridge-freezers, dry warehouses, etc.

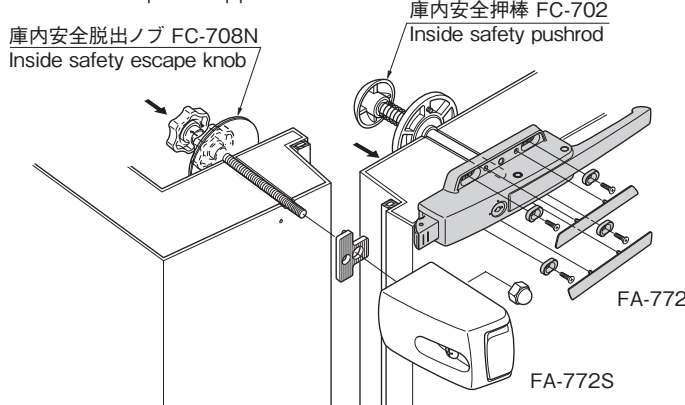
Remarks

- For padlock C-555-40L/SM・40L/SL・45L/S, see page 1324.
- To prevent malfunction, after fitting the safety pushrod, be sure to check locking performance using the key.
- After locking, use the lever to check whether the lock is properly engaged.

商品番号 Product No.	RoHS 10	製品質量(g) Mass	コード Code
FA-772	●	720	62862

●: RoHS10指令対応品 ▲: RoHS10指令に対応可能です。

使用例 Example of application



抗菌庫内安全押棒(別売)
Antibacterial inside safety pushrod (optional)

押棒使用方法シール(別売)
C-991-F-3 (1209ページ)
Pushrod instruction sticker (optional)
C-991-F-3 (P.1209)



FC-702
1199ページ
page



庫内安全押棒と併用してください。
Together with inside safety pushrod.

価格確認



FA-772S
アルミニウム製



ハンドル・取手・つまみ・周辺機器

S=抗菌加工部位 Parts with antibacterial treatment
台座 Base



FA-772S-1

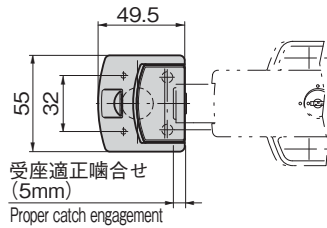


FA-772S-2

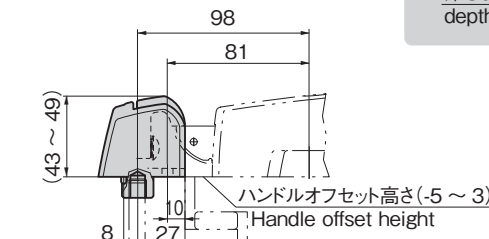
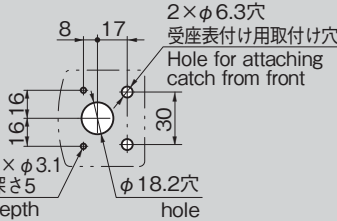


FA-772S-2R

[FA-772S-1]



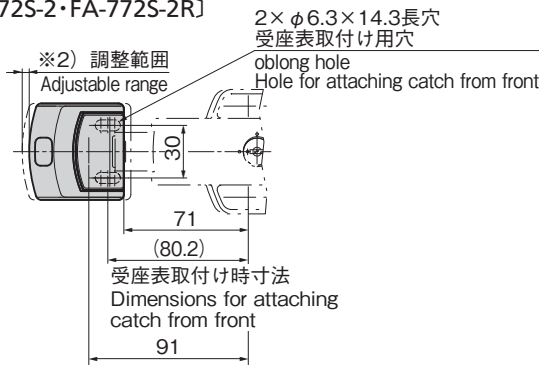
パネル穴明け寸法 [FA-772S-1]
Panel drilling dimensions



庫内安全脱出ノブ
※1) FC-708N
Inside safety escape knob

※1) 組込まれている六角ボルトをパネルの厚さに合わせて変更してください。
Change the inserted hexagonal bolt according to the thickness of the panel.
パネル厚 Panel thickness
50mm: M10×57
100mm: M10×107

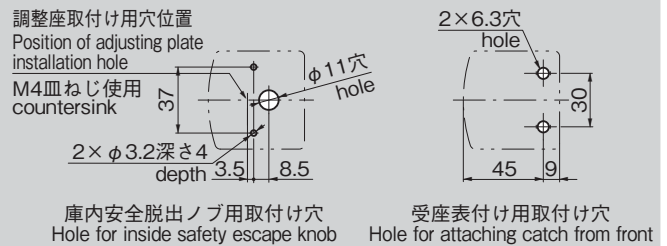
[FA-772S-2・FA-772S-2R]



庫内安全脱出ノブ取付け時寸法
Dimensions when inside safety escape knob is installed

※2) ラッチ噛合い調整範囲 表付け時前後 各4mm
庫内安全脱出ノブ取付け時前後 各6mm

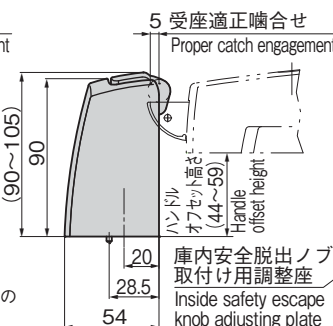
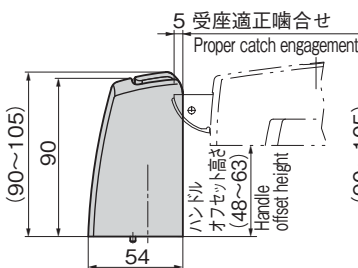
パネル穴明け寸法 [FA-772S-2・FA-772S-2R]
Panel drilling dimensions



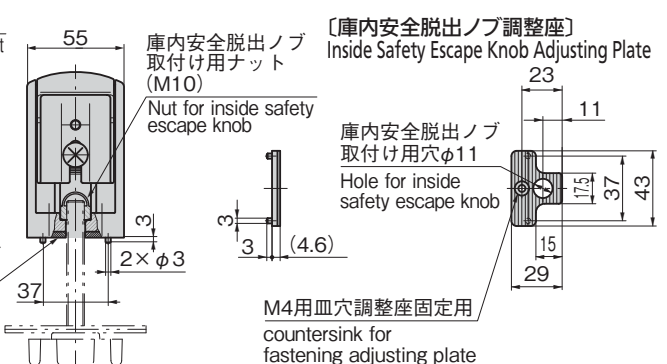
※2) Latch engagement adjustable range 4mm in each direction when installed from the front.
6mm in each direction when inside safety escape knob is installed.

[FA-772S-2]

[FA-772S-2R]



※3) 組込まれている六角ボルトをパネルの厚さに合わせて変更してください。
Change the inserted hexagonal bolt according to the thickness of the panel.
パネル厚 Panel thickness
50mm: M10×80
100mm: M10×130



[庫内安全脱出ノブ調整座]
Inside Safety Escape Knob Adjusting Plate

庫内安全脱出ノブ取付け用ナット (M10)
Nut for inside safety escape knob

庫内安全脱出ノブ取付け用穴φ11
Hole for inside safety escape knob

M4用穴調整座固定用 countersink for fastening adjusting plate

仕様	●材 質: アルミニウム合金 (ADC) ●表面仕上: 無機抗菌焼付塗装 (シルバー)
用途	●密閉用セフティハンドルFA-772用受座
納期	●標準在庫品
備考	●庫内安全脱出ノブはFC-708NやFC-709、非常脱出装置説明シールはC-991-F-2をご利用ください。(別売)
Specifications	●Material: Aluminium alloy (ADC) ●Finish: Inorganic antibacterial baked coating (silver)
Specific use	●Catch for FA-772 safety handle for airtightness
Remarks	●Use FC-708N or FC-709 as inside safety escape knob and C-991-F-2 as the emergency knob explanation sticker. (optional)

商品番号 Product No.	RoHS 10	取付けの互換性 Installation compatibility	製品質量(g) Mass	コード Code
FA-772S-1	●	FA-740S-1・FA-602S-5	250	60869
FA-772S-2	●	FA-1740S FA-740S	465	62863
FA-772S-2R	●		476	60900

●: RoHS10指令対応品 ▲: RoHS10指令に対応可能です。

フリーザー
密閉
特装密閉
ハンドル
ラッチ式
スナッチ
リフト
アジャスト
フック式

ポップ
(自販機)
クレモン
取手
つまみ
多点締め・
止め金・ロッド
ジョイント・
リンク・ワイヤ

¥ 価格はタキゲンHPまたはページ番号の上部にある2次元コードよりご確認ください

