

衛生面を重視し、清掃のしやすさを追求しました
Emphasized hygienity with easy-to-clean design



キーNo.0350
Key

PAT.

平面
スイング

平面
ハンドル

L 型
ハンドル

ロック
ハンドル

T型・丸型・
小型

ローラー
締め

フリーザー
密閉

特装密閉
ハンドル

ラッチ式

スナッチ

リフト
アジャスト

フック式

ポップ
(自販機)

クレモン

取手

つまみ

多点締め・
止め金・ロッド

ジョイント・
リンク・ワイヤ

特徴 Feature

- ステンレス製で耐食性に優れています。(FA-1740)
- 細菌類・カビ類などの繁殖を防ぎます。(FA-740)
- 衛生面を重視し、清掃のしやすさを追求しました。
- 錠前・南京錠により施錠の場合でも、庫内側より庫内安全押棒(FC-700・FC-701・FC-702・FC-702-B)の作動により開扉できる安全機構です。
- 取付けねじはキャップで隠すため外観がスッキリします。(FA-740)
- 密閉用セフティハンドルFA-602・FA-662・FA-772と取付けに互換性があります。
- 首長南京錠でも施錠できます。
- 左右兼用型

- Stainless, corrosion-resistant. (FA-1740)
- Prevents spread of germs and mold. (FA-740)
- Emphasized hygienity with easy-to-clean design.
- Even when secured with a lock or padlock, this safety mechanism allows door to be opened from inside compartment using Inside Safety Pushrod (FC-700, FC-701, FC-702, FC-702-B).
- Screws are hidden by the caps for cleaner appearance. (FA-740)
- Interchangeable with Airtight Safety Handles FA-602, FA-662, FA-772.
- Can be locked with a long shackle padlock.
- For both left-hand and right-hand use.

[FA-1740]

- 材 質: ステンレス鋼铸件(SUS304)
- 表面仕上: 電解研磨

[FA-740]

- 材 質: 本体/アルミニウム合金(ADC) ボルトキャップ/無機抗菌剤練込みABS樹脂
- 表面仕上: 本体/無機抗菌焼付塗装(シルバー)
- 鍵 番 号: 0350
- 付 属 品: キー2本

仕様

- プレハブ冷凍冷蔵庫・乾燥庫などの中型扉
- 標準品・・・納期お問合せください
- 鍵はハイセキュリティ錠前TAK70シリーズを組込むことができます。鍵違いも製作できます。
- 適用南京錠C-555-40L/SL・45L/Sは1324ページをご参照ください。
- 動作不良防止のため、安全棒取付け後はキーによる施錠確認を必ず行ってください。
- 施錠後はレバーを操作して、施錠されているかどうか確認してください。
- キャップは大小2種類あります。取付け間違いにご注意ください。(ラッチ側はキャップ小)



[FA-1740]

- Material: Cast stainless steel (SUS304)
- Finish: Electrolytic polishing

[FA-740]

- Material: Main body: Aluminum alloy (ADC) Bolt caps: ABS resin with inorganic antibacterial agent
- Finish: Main body: Inorganic antibacterial baked coating (silver)
- Key No.: 0350
- Accessories: Two keys

Specifications

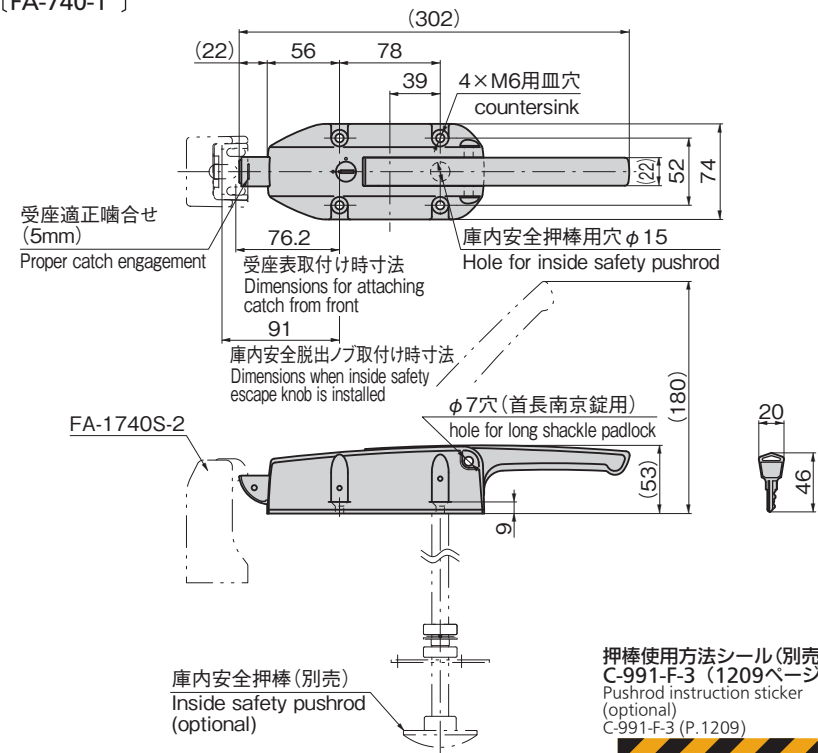
Specific-use

- Middle-sized doors such as prefab cold storage box, dry-type warehouse
- For padlock C-555-40L/SL・45L/S, see page 1324.
- To prevent malfunction, after fitting the safety pushrod, be sure to check locking performance using the key.
- After locking, use the lever to check whether the lock is properly engaged.
- Caps are in 2 types, large and small. Be careful to install each type correctly (small caps at the latch side).

Remarks



[FA-1740-1]
[FA-740-1]



押棒使用方法シール(別売)
C-991-F-3 (1209ページ)
Pushrod instruction sticker
(optional)
C-991-F-3 (P.1209)



庫内安全押棒と併用してください。
Together with inside safety pushrod.

商品番号 Product No.	RoHS 10	材 質 Material	製品質量(g) Mass	コード Code
FA-1740-1	●	ステンレス Stainless	1,865	60932
FA-740-1	●	アルミニウム Aluminium	780	60924

●: RoHS10指令対応品 ▲: RoHS10指令に対応可能です。

価格確認



特注で
塗装することも
できます。

ねじ隠しキャップは
少量から染色できます。

参考記事



活用方法を始め
開発秘話を掲載

