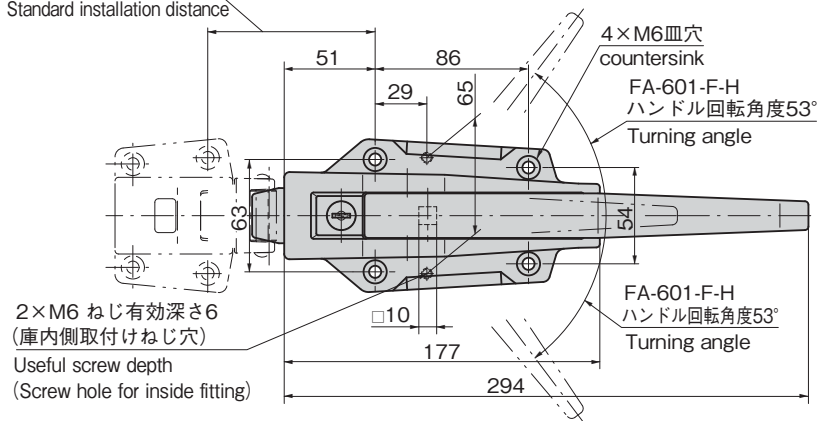
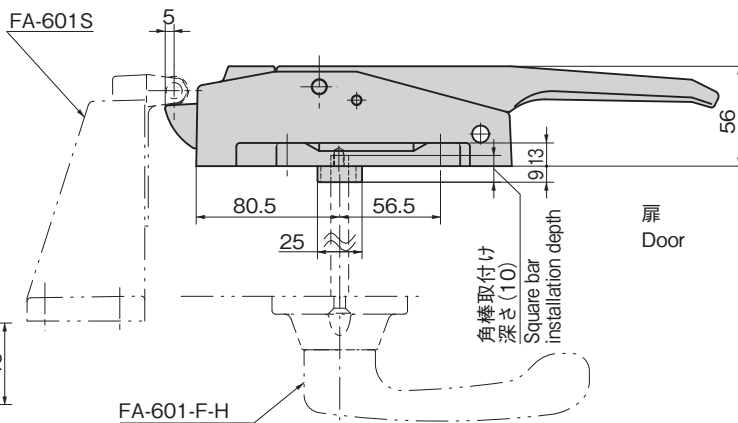


非常解錠システム機能付

Can be outfitted with system handle to allow emergency unlocking



FA-601-F

キーNo.0350
Key標準取付け距離 (93)
Standard installation distance2×M6 ねじ有効深さ6
(庫内側取付けねじ穴)
Useful screw depth
(Screw hole for inside fitting)4×M6皿穴
countersinkFA-601-F-H
ハンドル回転角度53°
Turning angleFA-601-F-H
ハンドル回転角度53°
Turning angle

FA-601S

扉
Door角棒取付け
深さ(10)
Square bar
installation depth

FA-601-F-H

特徴 Feature

- 錠前による施錠の場合でも、庫内側より専用レバーハンドルFA-601-F-H(別売・317ページ)の作動により開扉できる安全機構です。
- 左右兼用型
- With special lever handle FA-601-F-H (optional・page 317), the door can be opened from the inside to ensure safety even when locked.
- For both left-hand and right-hand use.

仕様

- 材質: ボディ/亜鉛合金(ZDC)
ハンドル/ステンレス鋼铸件
(SUS304)
- 表面仕上: ボディ/クロムめっき(MZCr)
ハンドル/鏡面バフ研磨
- 付属品: キー2本

用途

- 倉庫・船舶・発電所などの大型扉

納期

- 標準品・・・納期お問合せください

備考

- 南京錠による施錠はできません。
- 施錠後はレバーを操作して、施錠されているかどうかご確認ください。

Specifications

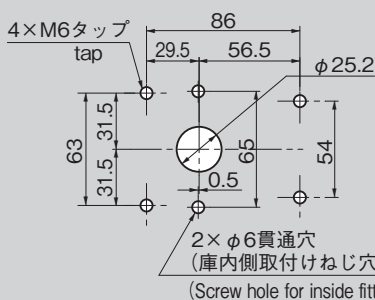
- Material: Body: Zinc alloy (ZDC)
Handle: Cast stainless steel (SUS304)
- Finish: Body: Chrome plating (MZCr)
Handle: Mirror surface buffing
- Accessories: Two Keys

Specific-use

- Large doors for warehouse, ship (boat), power plant etc.

Remarks

- Cannot be locked with a padlock.
- After locking, use the lever to check whether the lock is properly engaged.

パネル穴明け寸法
Panel drilling dimensions

価格確認



商品番号 Product No.	RoHS 10	製品質量(g) Mass	コード Code
FA-601-F		2,375	60618

●: RoHS10指令対応品

▲: RoHS10指令に対応可能です。

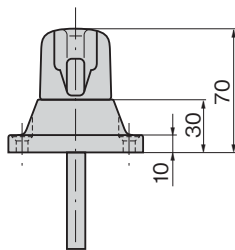
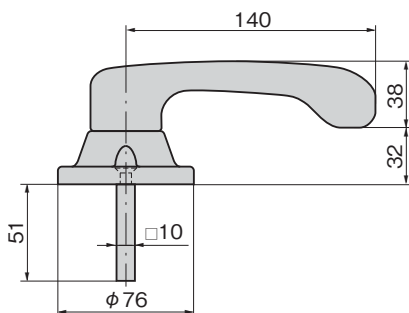
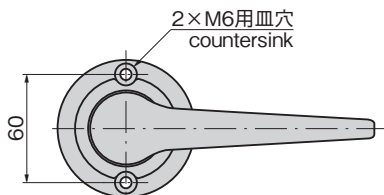
FA-601-F-H

亜鉛合金製

ハンドル・取手・つまみ・周辺機器



FA-601-F-H



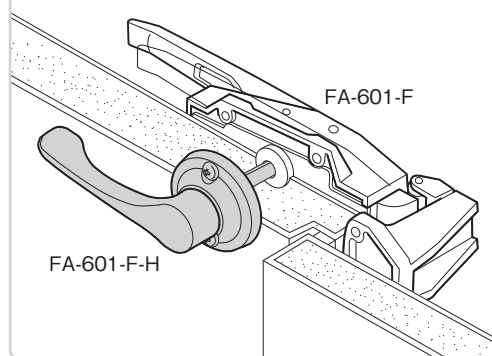
特徴 Feature

- 密閉用セフティハンドルFA-601-F (316ページ) 専用レバーハンドルです。
- FA-601-Fと組合せることにより庫内側から開扉でき、ハンドルが錠前による施錠状態でも解錠できます。
- Special lever handle For the safety handle for airtightness FA-601-F (316 page).
- Door can be opened from the inside even when locked by using FA-601-F together.

仕様	● 材質: 亜鉛合金 (ZDC) ポリアミド (PA6) ● 表面仕上: クロムめっき (MZCr)
用途	● 倉庫・船舶・発電所などの大型扉
納期	● 標準品・・・納期お問合せください
備考	● 扉パネル厚さは50mm用です。それ以下の場合は厚さに応じて角棒を切断し長さを調節してください。 ● 扉パネル厚さ50mm以上は特注で対応できます。お問合せください。 ▲ 破損や故障した場合は至急交換してください。 ● 定期的な作動確認をしてください。

Specifications	● Material: Zinc alloy (ZDC), Polyamide (PA6) ● Finish: Chrome plating (MZCr)
Specific-use	● Large doors for warehouse, ship (boat), power plant etc.
Remarks	● For door panel thickness of 50mm. For smaller thicknesses, adjust the length of the square bar (by cutting) to the thickness of the door panel. ▲ Replace immediately if it's damaged or broken. ● Check the proper operation periodically.

使用例
Example of application



商品番号 Product No.	RoHS 10	製品質量 (g) Mass	コード Code
FA-601-F-H		910	60353

● : RoHS10指令対応品
▲ : RoHS10指令に対応可能です。

平面
スイング

平面
ハンドル

L 型
ハンドル

ロック
ハンドル

T型・丸型・
小型

ローラー
締め

フリーザー
密閉
特装密閉
ハンドル
ラッチ式
スナッチ
リフト
アジャスト

フック式

ポップ
(自販機)

クレモン

取手

つまみ

多点締め・
止め金・ロッグ

ジョイント・
リンク・ワイヤ

価格確認



TAKIGEN
総合 27-2

317