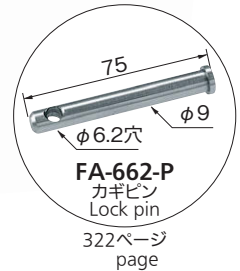




FA-601



FA-662-P  
カギピン  
Lock pin

322ページ  
page

FA-601S-2

キーNo.0350  
Key



平面  
スイング

平面  
ハンドル

L 型  
ハンドル

ロック  
ハンドル

T型・丸型・  
小型

ローラー  
締め

フリーザー  
密閉

特装密閉  
ハンドル

ラッチ式

スナッチ

リフト  
アジャスト

フック式

ポップ  
(自販機)

クレモン

取手

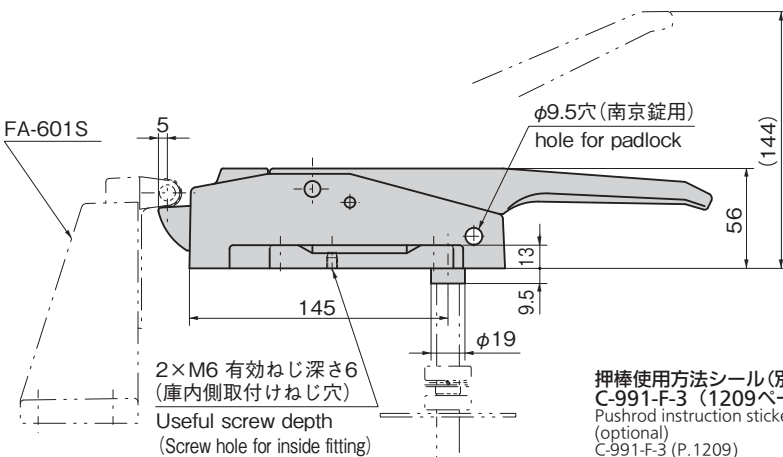
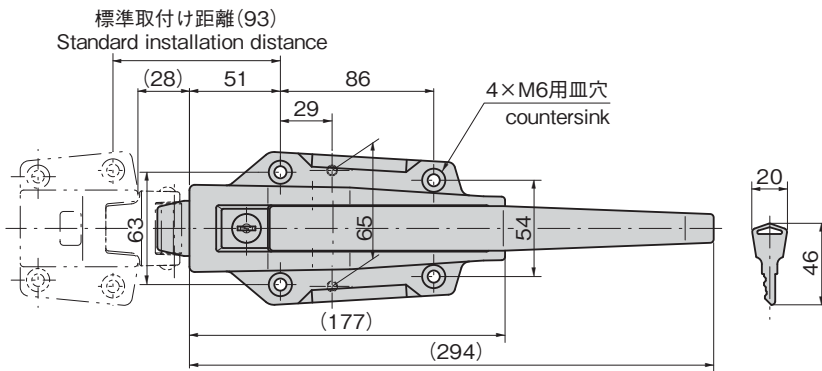
つまみ

多点締め・  
止め金・ロッド

ジョイント・  
リンク・ワイヤ

特徴 Feature

- 錠前・南京錠による施錠の場合でも庫内側より庫内安全押棒(FC-700・FC-701・FC-702・FC-702-B)の作動により開扉できる安全機構です。
- 本体、受座の取付けは扉表面と庫内側からねじ留めできる防犯対策設計です。
- カギピン(FA-662-P)と南京錠、または首長南京錠が併用できます。
- 左右兼用型
- Door can be unlocked from inside by operating the inside safety pushrod (FC-700/FC-701/FC-702/FC-702-B) even when locking with a lock or padlock (safety mechanism).
- Burglarproof design, i.e. the main body and catch are installed with screws both on the door front and back.
- Can be used with the lock pin (FA-662-P) and padlock or long shackle padlock.
- For both left-hand and right-hand use.



庫内安全押棒(別売)  
Inside safety pushrod  
(optional)

押棒使用方法シール(別売)  
C-991-F-3 (1209ページ)  
Pushrod instruction sticker  
(optional)  
C-991-F-3 (P.1209)



庫内安全押棒と併用してください。  
Together with inside safety pushrod.

仕様	● 材質: ボディー/亜鉛合金(ZDC) ハンドル/ステンレス鋼铸件(SUS304) ● 表面仕上: ボディー/クロムめっき(MZCr) ハンドル/鏡面バフ研磨 ● 付属品: キー2本
用途	● プレハブ冷凍冷蔵庫・乾燥庫などの大型扉用
納期	● 標準在庫品
備考	● 抗菌タイプも製作します。 ● 鍵はNo.0200キーと組替えることができます。 ● ご指定の鍵番号も製作します。 ● 適用南京錠は1323~1329ページをご参照ください。 ● 動作不良防止のため、安全押棒取付け後は、キーによる施錠の確認を必ず行ってください。 ● 施錠後はレバーを操作して、施錠されているかどうかご確認ください。 ● <b>ウォークインタイプには庫内安全押棒をご使用ください。</b>

Specifications	● Material: Body: Zinc alloy (ZDC) Handle: Cast stainless steel (SUS304) ● Finish: Body: Chrome plating (MZCr) Handle: Mirror surface buffing ● Accessories: Two keys
Specific-use	● Large doors for prefab cold storage box and dry-type warehouse
Remarks	● Key can be changed with No.0200. ● For padlock, see page 1323 to 1329. ● To prevent faulty movement, after fitting the safety pushrod, sure to check that the lock closes and opens using the key. ● After locking, use the lever to check whether the lock is properly engaged. ● <b>Use the inside safety pushrod for the walk-in type.</b>

価格確認



商品番号 Product No.	RoHS 10	製品質量(g) Mass	コード Code
FA-601	●	2,340	60001

●: RoHS10指令対応品 ▲: RoHS10指令に対応可能です。



# FA-601用受座

CATCHES FOR FA-601

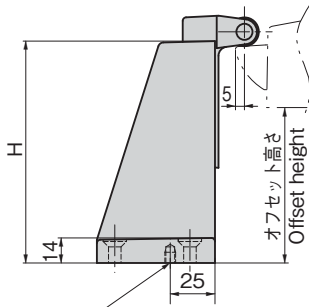
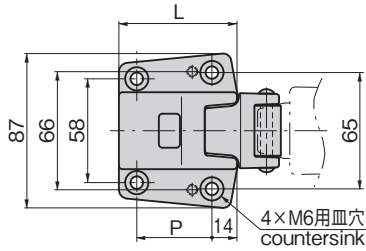
ハンドル・取手・つまみ・周辺機器

## FA-601S

亜鉛合金製



FA-601S-4



Useful screw depth (Hole for installation screw from the inside)



ドアセルフアー Door selfers

B-464-1

913ページを参照ください。 See page 913.

非常脱出装置説明シール (別売) C-991-F-2 (1209ページ) Emergency knob explanation sticker (optional) C-991-F-2 (P.1209)



### 特徴 Feature

- 受座のねじを緩めスライドさせオフセット高さが調節できます。
- ラッチとの接触部分は滑らかに回転するローラー付です。
- Loosen the screw for catch and slide it to adjust offset height.
- Contacting section with the latch is equipped with the roller.

### 仕様

- 材質: 亜鉛合金 (ZDC)
- 表面仕上: クロムめっき (MZCr)

### 用途

- FA-601用受座

### 納期

- 標準在庫品

### 備考

- FA-601S-1~3用の12mmのスペーサーもあります。

### Specifications

- Material: Zinc alloy (ZDC)
- Finish: Chrome plating (MZCr)

### Specific use

- Catch for FA-601

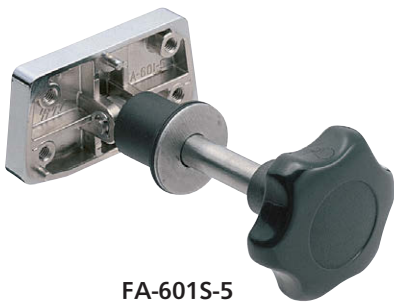
※品番が変更になりました。 FA-601-1~4→FA-601S-1~4 Product No. has been changed.

商品番号 Product No.	RoHS 10	L	H	P	オフセット高さ Offset height	製品質量 (g) Mass	コード Code
FA-601S-1	●	47	62	23	-5~10	540	60002
FA-601S-2	●	47	82	23	20~40	680	60003
FA-601S-3	●	47	82	23	40~65	740	60004
FA-601S-4	●	66	124	42	70~100	1,130	60005

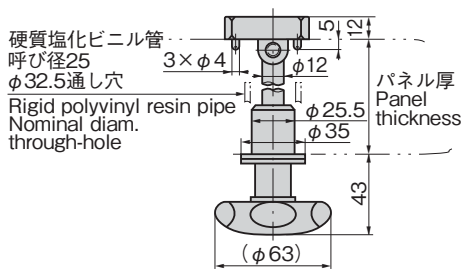
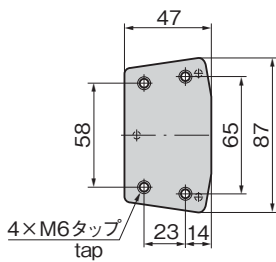
●: RoHS10指令対応品 ▲: RoHS10指令に対応可能です。

## FA-601S-5

亜鉛合金製



FA-601S-5



非常脱出装置説明シール (別売) C-991-F-2 (1209ページ) Emergency knob explanation sticker (optional) C-991-F-2 (P.1209)



## 非常脱出用受座

EMERGENCY KNOB FASTENERS FOR CATCHES

### 特徴 Feature

- 閉込め事故防止のため、ハンドルだけでなく、受座にも安全装置を採用した二重安全脱出機構
- To prevent accident by shut-up both handles and bases are equipped with the safety device. (Double safety escape mechanism)

### 仕様

- 材質: 台座/亜鉛合金 (ZDC) ノブ/ポリアミド (PA66) 一般構造用圧延鋼材 (SS)
- 表面仕上: 台座/クロムめっき (MZCr)

### 用途

- ウォークインタイプの冷凍冷蔵庫

### 納期

- 標準品・・・納期お問合せください

### 備考

- FA-601S-5用10mmスペーサーもあります。
- ステンレス製ノブも製作します。

### Specifications

- Material: Base: Zinc alloy (ZDC) Knob: Polyamide (PA66), rolled steel for general structure (SS)
- Finish: Base: Chrome plating (MZCr)

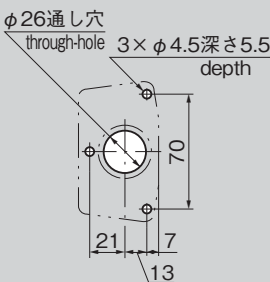
### Specific use

- Walk-in type cold storage boxes

### Remarks

- The 10mm spacer for FA-601S-5 is available.

### パネル穴明け寸法 Panel drilling dimensions



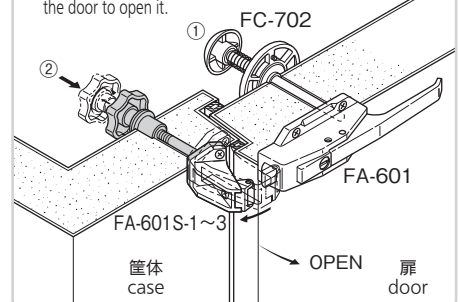
#### ①庫内安全押棒

強く押すと扉は開きます。(引き手がわりに使用すると故障の原因になります。)

#### ②非常脱出用受座

(非常時以外は使用禁止) 非常時、ハンドルを左へ約6回まわして強く押すと解錠します。解錠後、扉を強く押すと開きます。

1. Inside safety pushrod Strongly push the rod to open the door. (Using the push rod instead of pull causes damage.)
2. Emergency escape catch (Prohibited except for an emergency) To unlock in an emergency, turn the handle about six counterclockwise and press it. After unlocking, push the door to open it.



商品番号 Product No.	RoHS 10	筐体パネル厚 Case panel thickness	適用受座 Applicable catch	適用ハンドル Applicable handle	製品質量 (g) Mass	コード Code
FA-601S-5-1	▲	90mm専用 exclusive	FA-601S-1~3	FA-601	420	60006
FA-601S-5-2	●	100mm専用 exclusive			420	60007
FA-601S-5-3	▲	130mm専用 exclusive			450	60008

●: RoHS10指令対応品 ▲: RoHS10指令に対応可能です。

🔗 価格はタキゲンHPまたはページ番号の上部にある2次元コードよりご確認ください

フリーザー 密閉 特装密閉 ハンドル

ラッチ式 スナッチ リフト アジャスト フック式

ポップ (白販機) クレモン

取手 つまみ

多点締め・止め金・ロッド ジョイント・リンク・ワイヤ

