



FA-844

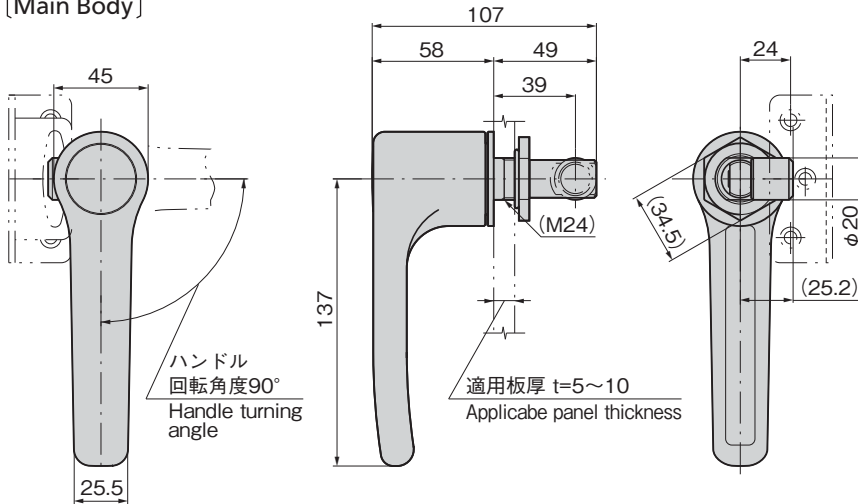
特徴 Feature

- 全体に丸みを帯びたソフトなデザイン
- 扉を確実に密閉します。
- 左右兼用型
- A totally round-shaped design creates a soft image.
- To possibility shut the door.
- For both left-hand and right-hand use.

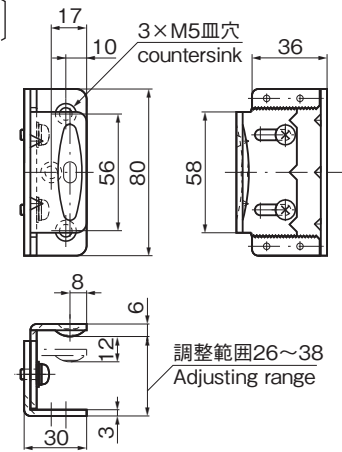
仕様	● 材 質: 亜鉛合金 (ZDC) ● 表面仕上: クロムめっき (MZCr) ● 適用板厚: 5~10mm
用途	● 業務用オープン・厨房機器など
納期	● 標準在庫品
備考	● 本図は右仕様を示します。 ● 受金具は製品には含まれません。 FA-1919-1・2用(374ページ)をご使用ください。(別売)

Specifications	● Material: Zinc alloy (ZDC) ● Finish: Chrome plating (MZCr) ● Application panel thickness: 5mm to 10mm
Specific use	● Industrial ovens, kitchen equipment
Remarks	● The drawings are based on right type. ● Bracket are optional. Please Use the FA-1919-1/2, see page 374. (optional)

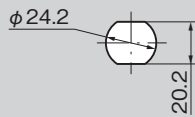
本体  
Main Body



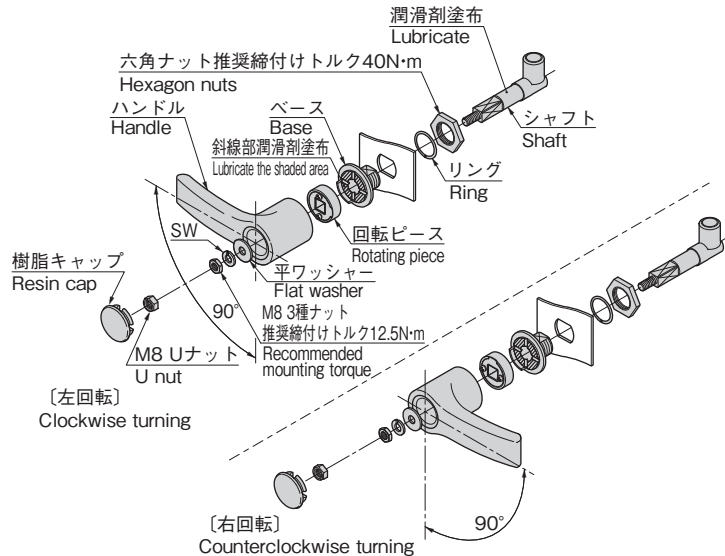
受金具  
Catch



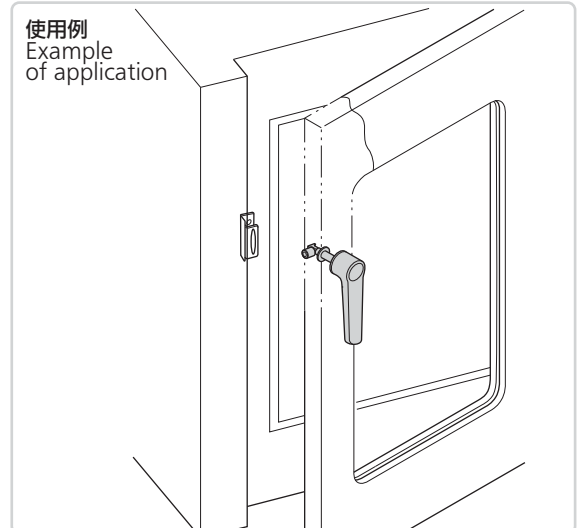
パネル穴明け寸法  
Panel drilling  
dimensions



取付け方法 Installation method



使用例  
Example  
of application



商品番号 Product No.	RoHS 10	製品質量(g) Mass	コード Code
FA-844	●	940	60800

- : RoHS10指令対応品
- ▲: RoHS10指令に対応可能です。

フリーザー  
密閉  
特装密閉  
ハンドル  
ラッチ式  
スナッチ  
リフト  
アジャスト

フック式

ポップ  
(自販機)

クレモン

取 手

つまみ

多点締め・  
止め金・ロッド

ジョイント・  
リンク・ワイヤ

価格確認



TAKIGEN  
総合 27-2

311