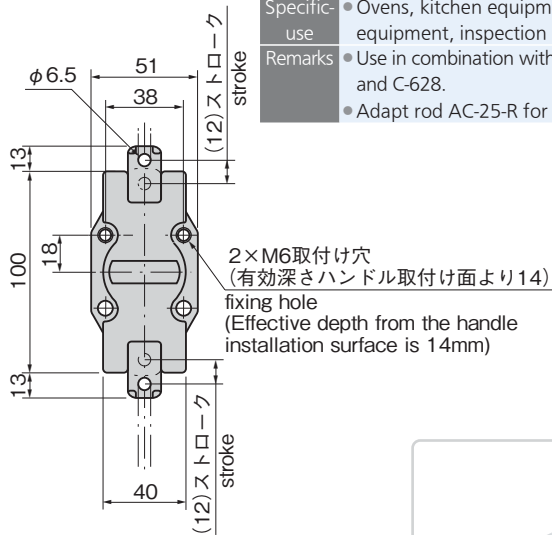
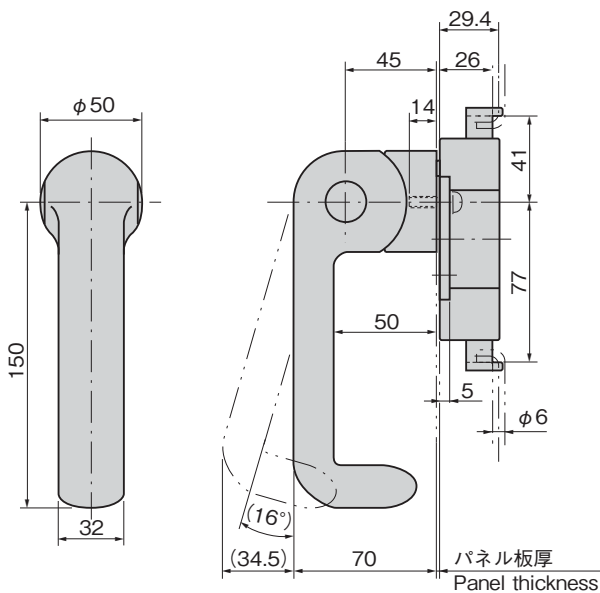




FA-680



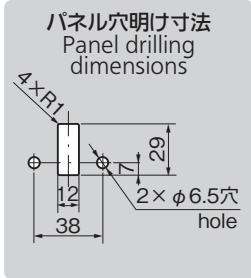
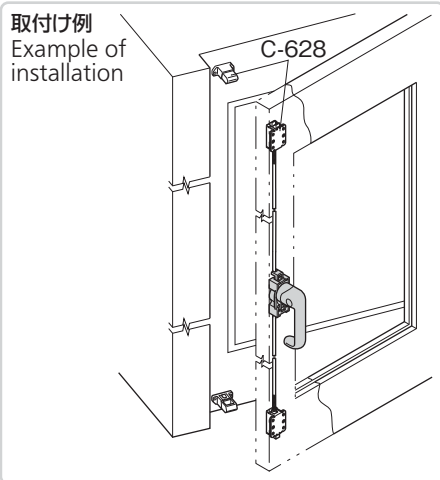
2×M6取付け穴
(有効深さハンドル取付け面より14)
fixing hole
(Effective depth from the handle
installation surface is 14mm)

特徴 Feature

- ダブルラッチ錠C-628と組合せて2段階開閉が可能となり、オープンなどの熱風や蒸気を逃がす安全仕様となります。
- ラッチ錠との組合せにより、上下2点締めのワンタッチで開閉できます。
- 樹脂の大型ハンドルで熱伝導の少ないタイプです。
- 全体に丸みを帯びたソフトなデザインです。
- Combination with the double-latch lock C-628 makes possible two-stage opening and closing, allowing heat and steam to escape from the oven.
- Combination with a latch lock allows one-touch closing at the upper and lower points.
- The plastic large-sized handle is a small heat conduction type.
- A totally round-shaped design creates a soft image.

| | |
|----|---|
| 仕様 | ●材 質: ポリアミド (PA6) ●標 準 色: ブラック ●最大適用板厚2.5mm |
| 納期 | ●標準品・・・納期お問合せください |
| 用途 | ●オープン・厨房用機器・医療用機器・試験機 |
| 備考 | ●ラッチ錠C-40・C-58・C-628などと組合せてご使用ください。 ●ロッド棒はAC-25-Rを加工してご使用ください。 |

| | |
|----------------|--|
| Specifications | ●Material: Polyamide (PA6) ●Standard color: Black ●Max. applicable panel thickness 2.5mm |
| Specific-use | ●Ovens, kitchen equipment, medical equipment, inspection equipment |
| Remarks | ●Use in combination with latch locks C-40, C-58 and C-628. ●Adapt rod AC-25-R for use. |



C-628

C-628などと合せてご使用ください。
詳細は1134ページをご参照ください。
Use C-628 together.
See page 1134.

| 商品番号 Product No. | RoHS 10 | 製品質量 (g) Mass | コード Code |
|---------------------|------------|------------------|-------------|
| FA-680 | | 413 | 60646 |

- : RoHS10指令対応品
- ▲: RoHS10指令に対応可能です。

価格確認

