

スムーズな操作感 業務用オープンに最適
Smooth operation, Ideal for industrial ovens



FA-1682-S-1

FA-1682-S-3

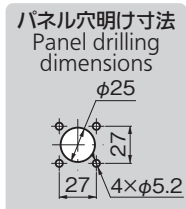
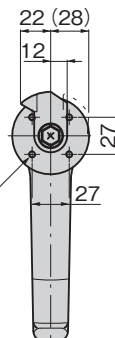
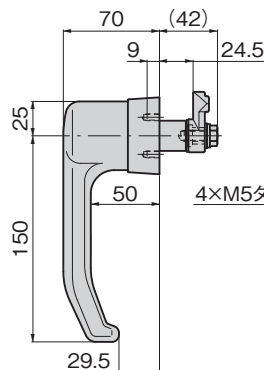
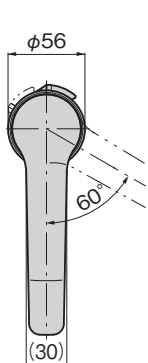


FA-682-1-R

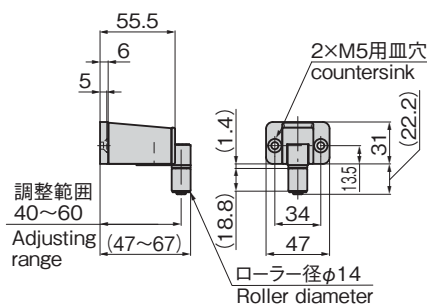
S=抗菌加工部位
樹脂部
Parts with antibacterial treatment
Plastic parts

PAT.

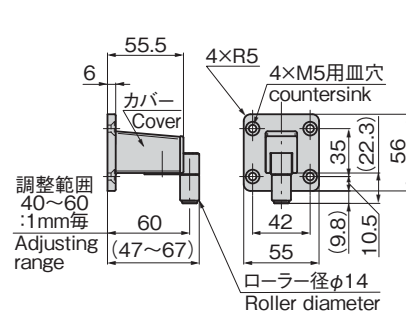
[FA-682-1-R]



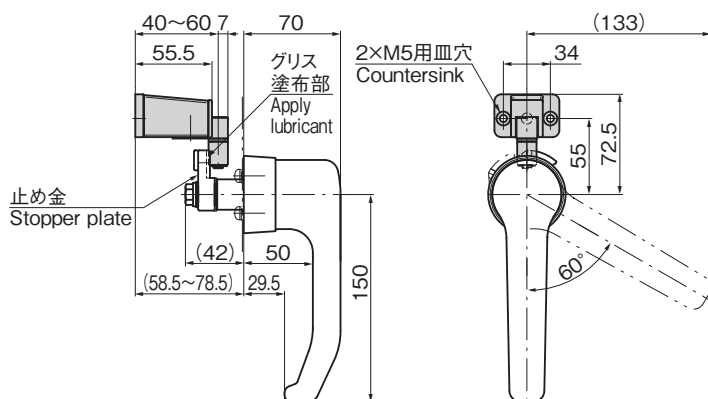
[FA-1682-S-1]



[FA-1682-S-3]



受け取付け図
Installation drawing for catch

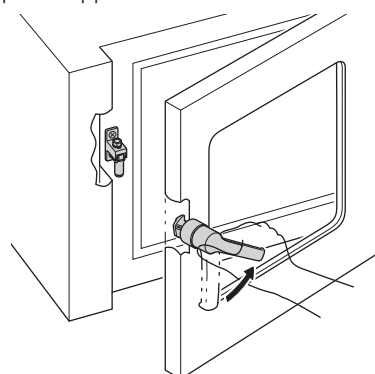


※受けとハンドルはセットでご使用ください。
Use catch and handle as set.

商品番号 Product No.	備考 Remarks	RoHS 10	製品質量 (g) Mass	コード Code
FA-682-1-L	左用 Left-hand use	●	655	60857
FA-682-1-R	右用 Right-hand use	●	655	60855
FA-1682-S-1	FA-682-1用ステンレス製受座 Stainless steel catch	●	210	60883
FA-1682-S-3	FA-682-1用ステンレス製受座 Stainless steel catch	●	310	60958

●: RoHS10指令対応品 ▲: RoHS10指令に対応可能です。

使用例
Example of application



価格確認





手の中にすっぽり 小型タイプ
Compact, fits in completely in hand



FA-1682-S-2



FA-682-2-R

S=抗菌加工部位
樹脂部
Parts with antibacterial
treatment Plastic parts

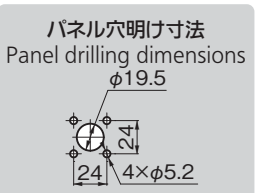
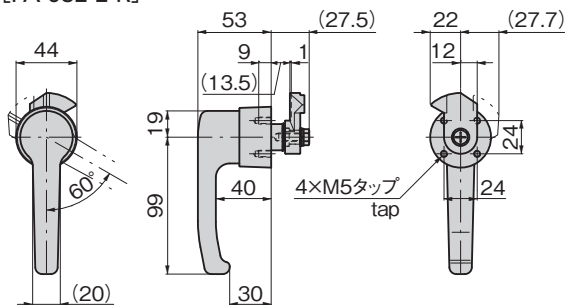
特徴 Feature

- ローラーの働きによりスムーズな操作感で扉を確実に密閉することができます。
(締込量FA-682-1: 6mm、FA-682-2: 6.5mm)
- 熱伝導の少ない樹脂レバーで業務用オープンに最適です。
- ハンドル回転時0°と60°でクリック感がありハンドルを保持します。
- 受座のローラーは調節ができます。
- 右開き用(右回転)・左開き用(左回転)があります。
- Smooth operation is provided by the action of the rollers, ensuring that the door is securely airtight.
(Clamping quantity FA-682-1: 6mm FA-682-2: 6.5mm)
- Low heat-conductive resin lever is ideal for industrial ovens.
- When turned, handle clicks and is held at 0 and 60 degrees.
- Catch roller can be adjusted.
- For right-hand use (turns clockwise) and left-hand use (turns counterclockwise).

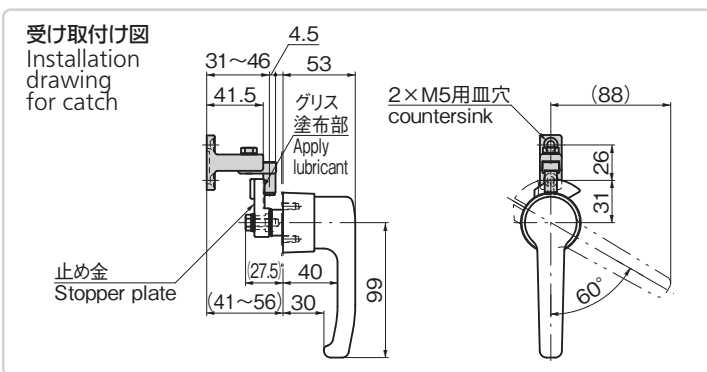
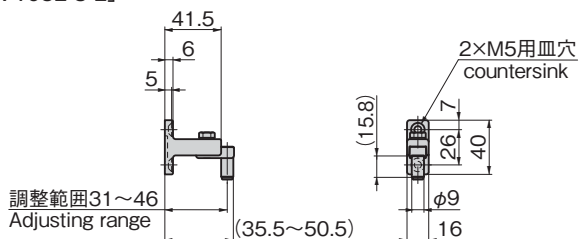
仕様	● 材 質: ハンドル/ポリアミド(PA6) シャフト/亜鉛合金(ZDC) 受座/ステンレス(SUS304) 受座ローラー/ステンレス(SUS304) ● 表面仕上: シャフト・受座/電解研磨 ● 最大適用板厚: 5mm(FA-682-1) 3mm(FA-682-2)
用途	● 業務用オープン・厨房機器・環境試験機
納期	● 標準在庫品
備考	● FA-682-S-1(亜鉛合金製)は中止品になりました。ステンレス製FA-1682-S-1をご使用ください。 ● ハンドル本体と受座は別売です。 ● 他のカラーも製作します。

Specifications	● Material: Handle: Polyamide (PA6) Shaft: Zinc alloy (ZDC) Catch: Stainless steel (SUS304) Catch roller: Stainless steel (SUS304) ● Finish: Shaft, catch: Electrolytic polishing ● Max. applicable panel thickness: 5mm(FA-682-1), 3mm(FA-682-2)
Specific-use	● Industrial ovens, kitchen equipment, environmental test equipment
Remarks	● FA-682-S-1 (made of zinc alloy) is no longer manufactured. Use stainless steel FA- 1682-S-1. ● Handle and catch are sold separately.

[FA-682-2-R]



[FA-1682-S-2]



※受けとハンドルはセットでご使用ください。
Use catch and handle as set.

商品番号 Product No.	備考 Remarks	RoHS 10	製品質量(g) Mass	コード Code
FA-682-2-L	左用 Left-hand use	●	318	60897
FA-682-2-R	右用 Right-hand use	●	318	60898
FA-1682-S-2	FA-682-2用 ステンレス製受座 Stainless steel catch	●	71	60899

●: RoHS10指令対応品 ▲: RoHS10指令に対応可能です。

平面
スイング

平面
ハンドル

L型
ハンドル

ロック
ハンドル

T型・丸型・
小型

ローラー
締め

フリーザー
密閉

特装密閉
ハンドル

ラッチ式

スナッチ

リフト
アジャスト

フック式

ポップ
(自販機)

クレモン

取手

つまみ

多点締め・
止め金・ロッド

ジョイント・
リンク・ワイヤ

価格確認

