



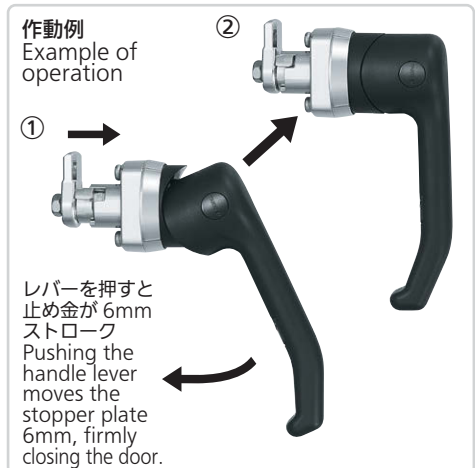
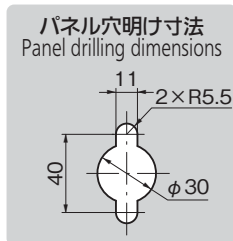
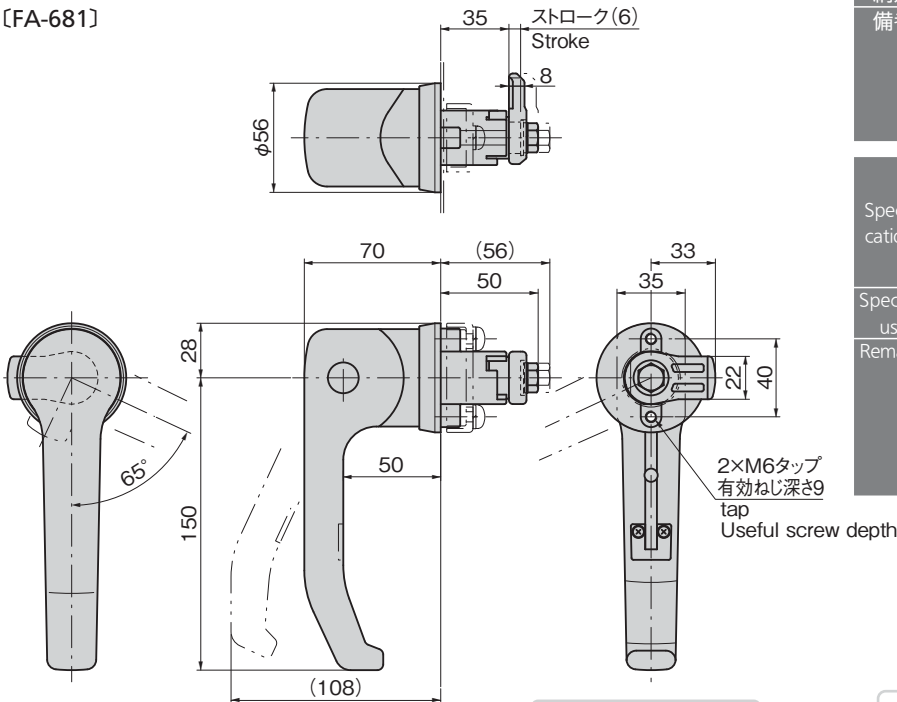
特徴 Feature

- ハンドルを手前に引くことにより、扉に隙間を作り蒸気や熱風を逃がす安全設計です。
- ハンドルレバーを押すことにより、止め金が6mmストロークして確実に扉を密閉します。
- 受けがラッチ方式のため、誤操作でもオープン本体やハンドルに負担がかからない安全機構。
- 軽く扉を押すことにより仮閉め状態になります。(FA-681-S-1, FA-681-S-2使用時)
- 熱伝導の少ない樹脂レバーです。
- 右開き用・左開き用(本図・写真共右開き用です)
- Safety design allows steam and hot air to escape through the gap in the door created by pulling the handle.
- Pushing the handle lever moves the stopper plate 6mm, firmly closing the door.
- The latch-type catch acts as a safety mechanism, protecting the oven and handle from strain in the event of incorrect operation.
- Pressing the door lightly closes it. (When using FA-681-S-1 or FA-681-S-2)
- Low heat-conduction type resin lever.
- For left-hand and right-hand use. (Drawings and photo show right-hand use.)

仕様	● 材質: レバー/ポリアミド (PA6・黒色) ベース/亜鉛合金 (ZDC) ● 表面仕上: ベース/クロムめっき (MZCr) ● 最大適用板厚: 5mm ● 付属品: 取付け座・ビスセット
用途	● 厨房機器・試験機器などの密閉扉
納期	● 標準在庫品
備考	● ご注文の際は左右の勝手をご指定ください。 ● ハンドル保持タイプFA-681-H・FA-681-H-Tは中止品になりました。 ● トリガー仕様FA-681-Tは中止品になりました。

Specifications	● Material: Lever: Polyamide (PA6, black) Base: Zinc alloy (ZDC) ● Finish: Base: Chrome plating (MZCr) ● Max. applicable panel thickness: 5mm ● Accessories: Mounting plate, screws
Specific-use	● Airtight doors of kitchen equipment, test equipment, etc.
Remarks	● Please specify left-hand or right-hand type when ordering. ● FA-681-H/FA-681-H-T handle holding type is no longer manufactured. ● Trigger type FA-681-T is no longer manufactured.

[FA-681]



価格確認



商品番号 Product No.	RoHS 10	備考 Remarks	製品質量 (g) Mass	コード Code
FA-681-1-2-L	●	左開き用 Left-hand use	540	60831
FA-681-1-2-R	●	右開き用 Right-hand use	540	60832

●: RoHS10指令対応品 ▲: RoHS10指令に対応可能です。

密閉リフトハンドル用ラッチ受

LATCH PLATES FOR AIRTIGHT LIFT HANDLES

FA-681-S

亜鉛合金製

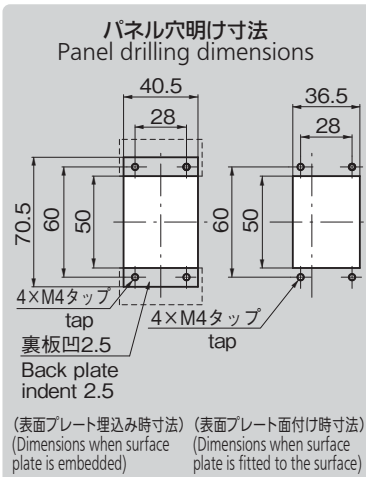
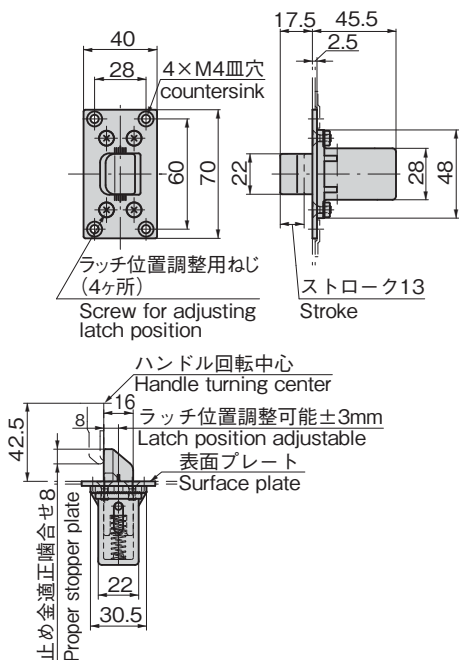
特徴 Feature

- FA-681-1ハンドルと組合せて使用することによりワンタッチで閉扉できます。
- FA-681-S-1は掘込タイプ。ラッチが目立たず、最大6mmの調節が可能です。
- FA-681-S-2は面付けタイプ。取付けやメンテナンスがしやすく、最大10mmの調節が可能です。
- FA-681-S-3はS-2に比べて、取付け幅を省スペース化しました。
- Use with FA-681-1 to close the door with a single touch.
- FA-681-S-1 embedded type features an inconspicuous latch and max. adjustment of 6mm.
- FA-681-S-2 surface attachment type allows easy installation and maintenance and max. adjustment of 10mm.
- FA-681-S-3 requires less width to install than S-2.

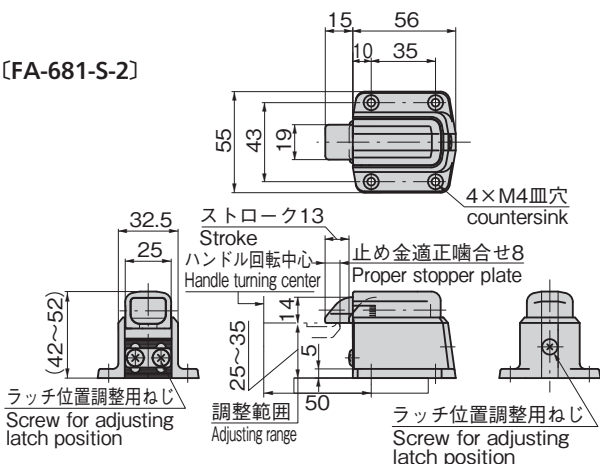
- 仕様**
- 材質: [FA-681-S-1] ラッチ本体/亜鉛合金(ZDC) 表面プレート/ステンレス鋼板(SUS304) [FA-681-S-2・3] ラッチ本体/亜鉛合金(ZDC)
 - 表面仕上: ラッチ本体/クロムめっき(MZCr)
- 納期**
- 標準在庫品

- Specifications**
- Material: [FA-681-S-1] Latch: Zinc alloy (ZDC) Surface plate: Stainless steel plate (SUS304) [FA-681-S-2・3] Latch: Zinc alloy (ZDC)
 - Finish: Latch: Chrome plating (MZCr)

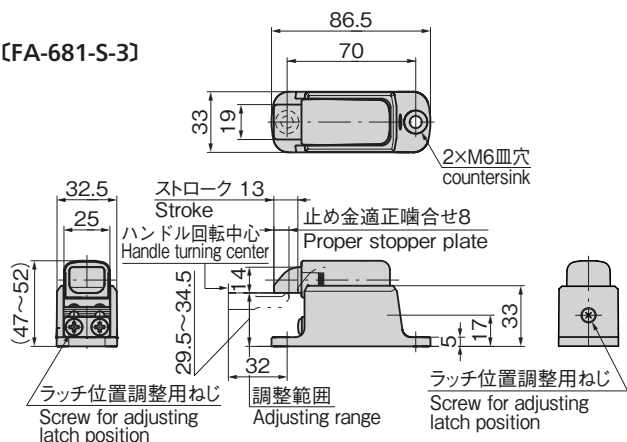
[FA-681-S-1]



[FA-681-S-2]



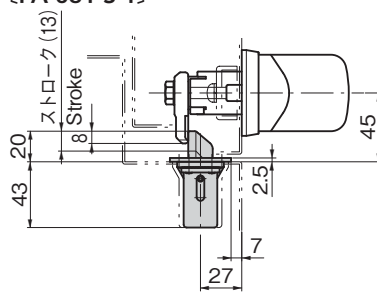
[FA-681-S-3]



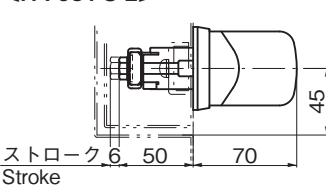
受け取付け図 Installation drawing for catch

※上から見たハンドルの位置関係はFA-681-S-2と同じです。
Positional relationship of handle viewed from above is same as FA-681-S-2.

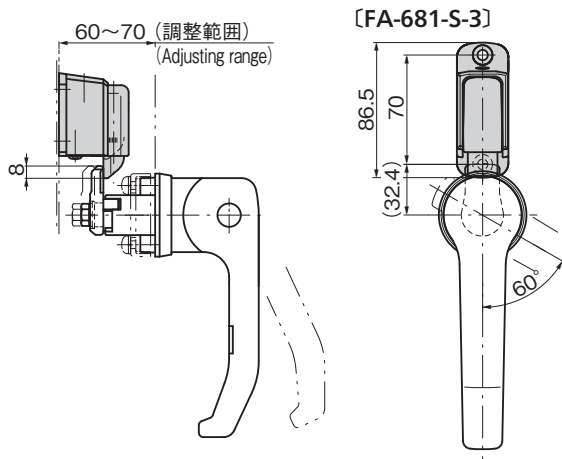
[FA-681-S-1]



[FA-681-S-2]



[FA-681-S-3]



商品番号 Product No.	RoHS 10	備考 Remarks	製品質量(g) Mass	コード Code
FA-681-S-1	●	掘込タイプ Embedded type	227	60839
FA-681-S-2		面付タイプ Surface attachment type	325	60840
FA-681-S-3	●	面付タイプ Surface attachment type	335	60931

●: RoHS10指令対応品 ▲: RoHS10指令に対応可能です。

Ⓜ 価格はタキゲンHPまたはページ番号の上部にある2次元コードよりご確認ください

A
ハンドル・取手・つまみ・周辺機器
フリーザー
密閉
特装密閉
ハンドル
ラッチ式
スナッチ
リフト
アジャスト
フック式
ポップ
(自販機)
クレモン
取手
つまみ
多点締め・
止め金・ロッド
ジョイント・
リンク・ワイヤ
価格確認
TAKIGEN
総合 27-2
305