

FA-685
亜鉛合金製

FA-1685-S
ステンレス製



オープンハンドル
OVEN HANDLES

ハンドル・取手・つまみ・周辺機器

平面
スイング

平面
ハンドル

L型
ハンドル

ロック
ハンドル

T型・丸型・
小型

ローラー
締め

フリーザー
密閉

特装密閉
ハンドル

ラッチ式

スナッチ

リフト
アジャスト

フック式

ポップ
(自販機)

クレモン

取手

つまみ

多点締め・
止め金・ロッド

ジョイント・
リンク・ワイヤ

特徴 Feature

- 熱伝導の少ない樹脂レバーで業務用オープンに最適です。
- ハンドルを左右どちらか35°回転させることで扉を開くことができます。
- ローラーの動きによりスムーズな操作感で扉を確実に密閉することができます。
- 受座のフック部は調整可能です。
- 左右兼用型

- Low heat-conduction type resin lever, perfect for industrial ovens.
- Turn handle 35° and door can be opened.
- Rolling action of roller allows smooth, secure, and airtight door closure.
- Hook on catch can be adjusted.
- For both left-hand and right-hand use

仕様

- 材質：
ハンドル/ポリアミド (PA6)
台座/亜鉛合金 (ZDC)
受座/ステンレス (SUS304)
受座フック部/ステンレス (SUS304)
- 表面仕上：
台座/亜鉛めっきクロメート処理 (MZZn-C)
受座・受座フック部/電解研磨
- 最大適用板厚: 3mm

用途

- 業務用オープン・厨房機器・環境試験機

備考

- ハンドル本体と受座は別売です。
- 他のカラーも製作します。
- ハンドル部のばねは消耗品です。破損した際は交換してください。(別売)

Specifications

- Material:
Handle: Polyamide (PA6)
Spacer: Zinc alloy (ZDC)
Catch: Stainless steel (SUS304)
Hook on catch: Stainless steel (SUS304)
- Finish:
Base: Zinc plating chromate (MZZn-C)
Catch, hook on catch: Electrolytic polishing
- Max. applicable panel thickness: 3mm

Specific-use Remarks

- Handle body and catch are sold separately.
- The handle spring is a consumable part. Replace when broken. (Sold separately)



FA-1685-S



FA-685

D. PAT.

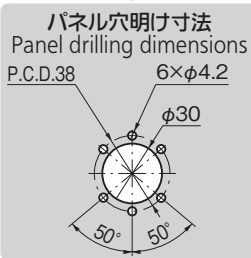
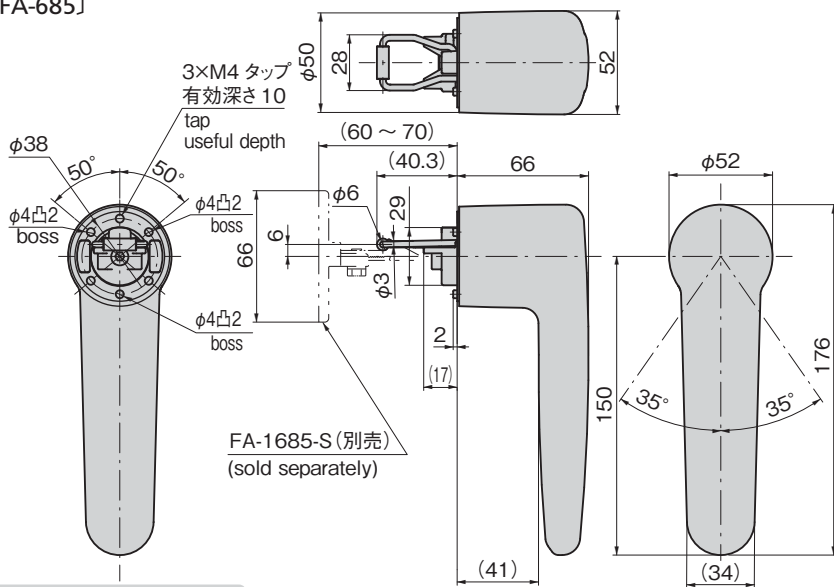
S=抗菌加工部位
樹脂部
Parts with antibacterial
treatment
Plastic parts

参考記事

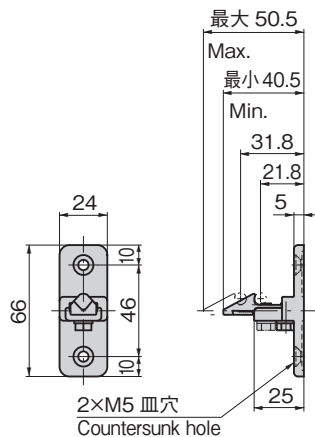


活用方法を始め
開発秘話を掲載

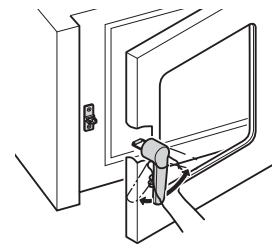
[FA-685]



[FA-1685-S]



使用例
Example of application



右でも左でもオープン
Opens left or right

ハンドルと受座の関係
Relationship between handle and catch



開扉: ハンドルが左右に傾くとパッキンの反発で受け金がフックから外れる
閉扉: フックの山を受け金のローラーが乗り越える
Door opening: Tilting the handle left or right allows the packing to push the catch away from the hook
Door closing: The catch roller rolls over the tip of the hook

商品番号 Product No.	RoHS 10	製品質量 (g) Mass	コード Code
FA-685	●	493	60986
FA-1685-S	●	82	60987

●: RoHS10指令対応品 ▲: RoHS10指令に対応可能です。

価格確認
価格はタキゲンHPまたはページ番号の上部にある2次元コードよりご確認ください

