

平面
スイング

平面
ハンドル

L型
ハンドル

ロック
ハンドル

T型・丸型・
小型

ローラー
締め

フリーザー
密閉

特装密閉
ハンドル

ラッチ式

スナッチ

リフト
アジャスト

フック式

ポップ
(自販機)

クレモン

取手

つまみ

多点締め・
止め金・ロッド

ジョイント・
リンク・ワイヤ

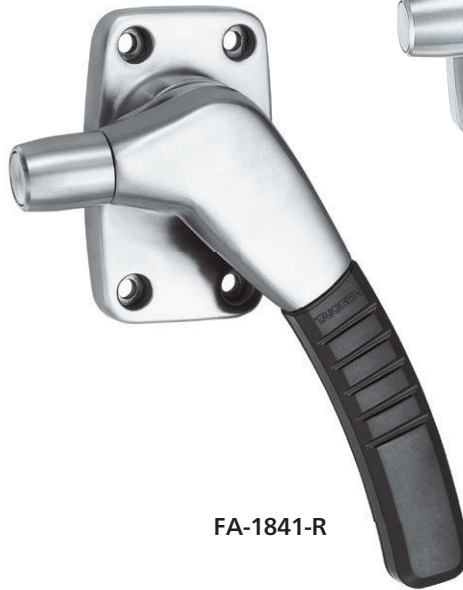
消毒による腐食対策にステンレス製を開発しました。



FA-1841-S-1
掘込みタイプ
Embedding type



FA-1841-S-2
面付けタイプ
Surface-mounting type

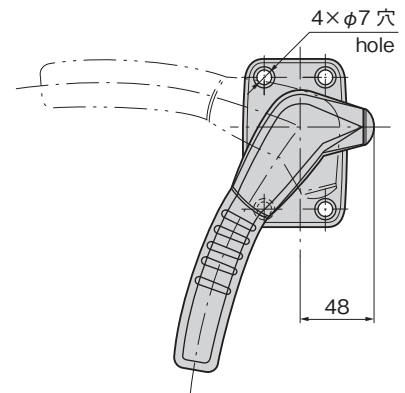
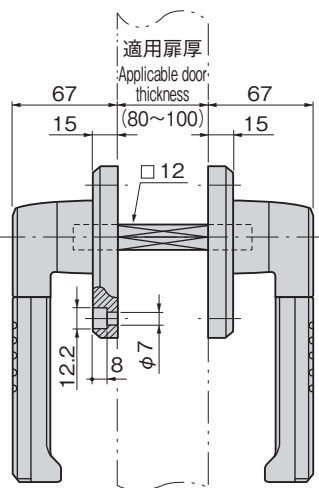
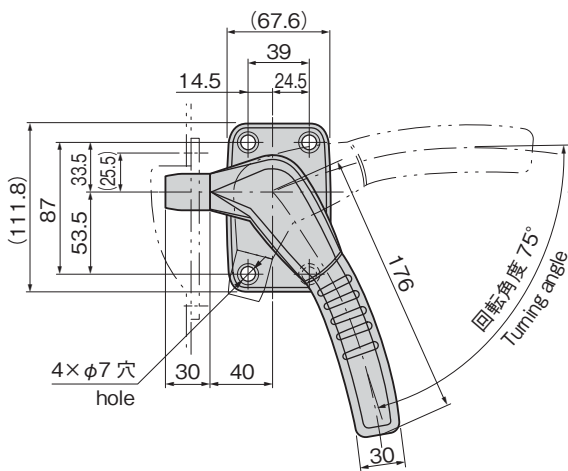


FA-1841-R

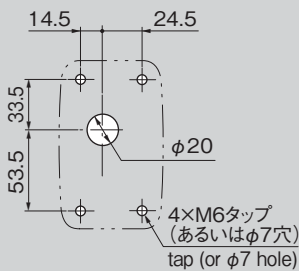


FA-841-W

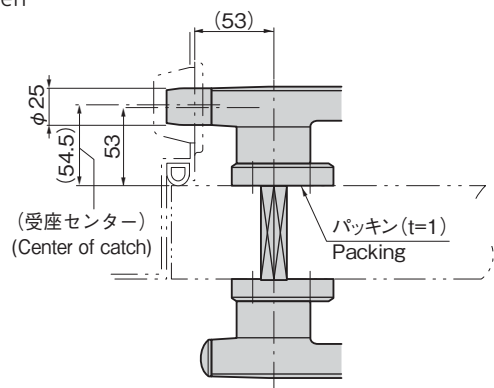
[FA-1841-W]
[FA-841-W]



パネル穴明け寸法
Panel drilling dimensions



ハンドルと受座の関係
Relationship between
handle and catch

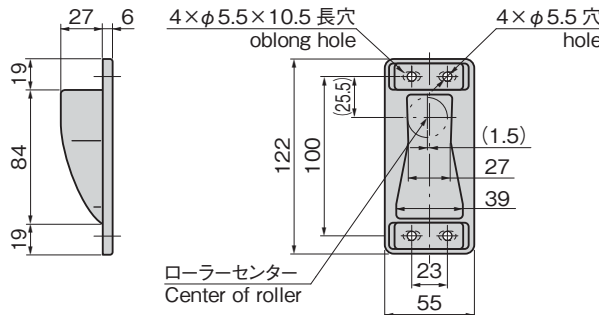


価格確認

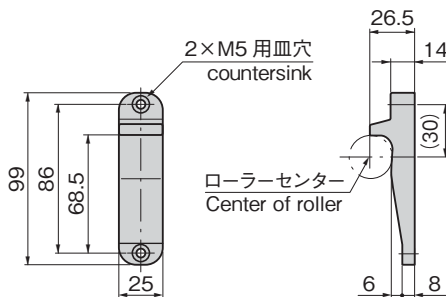




[FA-1841-S-1]
[FA-841-S-1]



[FA-1841-S-2]
[FA-841-S-2]



商品番号 Product No.	RoHS 10	材質 Material	備考 Remarks	製品質量(g) Mass	コード Code
FA-1841-L	●	SUS	左開き用・片面 Left-hand use/one side	1,700	60993
FA-1841-R	●		右開き用・片面 Right-hand use/one side	1,700	60994
FA-1841-W	●		左右兼用型・両面 For both left-hand and right-hand use/both sides	3,540	60995
FA-1841-S-1	●		受座 Catch	280	60996
FA-1841-S-2	●		受座 Catch	150	60997
FA-841-L		ZDC	左開き用・片面 Left-hand use/one side	1,370	60626
FA-841-R			右開き用・片面 Right-hand use/one side	1,370	60627
FA-841-W			左右兼用型・両面 For both left-hand and right-hand use/both sides	2,810	60629
FA-841-S-1	●		受座 Catch	266	60630
FA-841-S-2	●		受座 Catch	108	60631

●: RoHS10指令対応品 ▲: RoHS10指令に対応可能です。

特徴 Feature

- ステンレス製で耐食性に優れています。(FA-1841)
- グリップ部は樹脂製で、ソフトな手触りです。
- OPEN・CLOSE時にそれぞれの状態を保持するクリック機構を内蔵
- 受座は2タイプ。掘込みタイプは取付け位置の微調整が可能です。
- 左右兼用型。ハンドル先端のローラーとキャップを組替えることにより右開き・左開きに対応できます。(FA-1841-W・FA-841-W)
- Made of stainless steel, providing excellent corrosion resistance. (FA-1841)
- Plastic grip for soft feel.
- Click mechanism to hold each state when opening and closing.
- Two types of catches. For the embedding type, the installation position can be adjusted.
- For both left-hand and right-hand use. The required left- or right-hand use can be obtained by rearranging the roller and cap on the top of the handle. (FA-1841-W・FA-841-W)

[FA-1841]

仕様	<ul style="list-style-type: none"> ● 材質: 本体/ステンレス鋼(SUS304) ローラー/ステンレス鋼(SUS303) グリップ/AAS樹脂 パッキン/ポリアミド(PA) ● 表面仕上: 本体/鏡面バフ研磨 ● 付属品: パッキン(t=1.0)
----	--

[FA-841]

仕様	<ul style="list-style-type: none"> ● 材質: 本体/亜鉛合金(ZDC) ローラー/ステンレス鋼(SUS303) グリップ/AAS樹脂 パッキン/ポリアミド(PA) ● 表面仕上: 本体/サチライトクロムめっき(MZCr) ● 付属品: パッキン(t=1.0)
用途	● 密閉を必要とする機器、防音扉などの大型密閉扉
納期	● 標準品・・・納期お問合せください
備考	● 永くご使用いただくために定期的に摺動部に高性能潤滑剤C-985(1452ページ)を塗布してください。

[FA-1841]

Specifications	<ul style="list-style-type: none"> ● Material: Body: Cast stainless steel (SUS304) Roller: Stainless steel (SUS303) Grip: AAS resin Packing: Polyamide(PA) ● Finish: Body: Mirror surface buffing ● Accessories: Packing (t=1.0)
----------------	---

[FA-841]

Specifications	<ul style="list-style-type: none"> ● Material: Main body: Zinc alloy (ZDC) Roller: Stainless steel (SUS303) Grip: AAS resin Packing: Polyamide(PA) ● Finish: Main body: Satellite chrome plating (MZCr) ● Accessories: Packing (t=1.0)
Specific-use	● Equipment requiring hermetic sealing, large airtight doors such as soundproof doors
Remarks	● To prolong the life of the product, apply a regular coating of high-performance lubricant C-985 (P.1452) to the sliding parts.

HANDLES FOR AIRTIGHT CLOSURE

平面
スイング

平面
ハンドル

L 型
ハンドル

ロック
ハンドル

T型・丸型・
小型

ローラー
締り

フリーザー
密閉

特装密閉
ハンドル

ラッチ式

スナッチ

リフト
アジャスト

フック式

ポップ
(自販機)

クレモン

取手

つまみ

多点締め・
止め金・ロッド

ジョイント・
リンク・ワイヤ

価格確認

