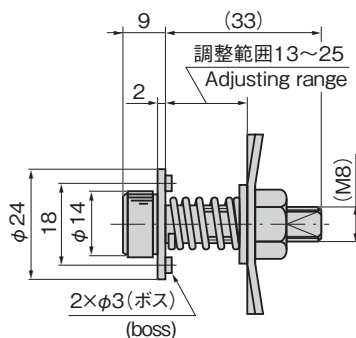
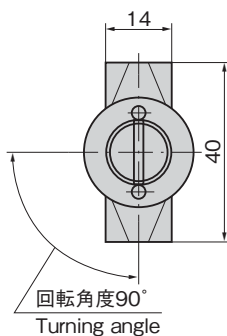
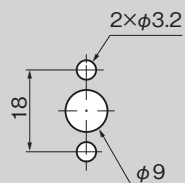


A-171

### パネル穴明け寸法 Panel drilling dimensions



### 特徴 Feature

- 止め金の位置が調整できます。
- ドライバー・コインなどで簡単に開閉できます。
- Stopper plate position can be adjusted.
- Locking/unlocking can be performed easily with a screwdriver or coin.

仕様	● 材 質: 快削鋼鋼材 (SUM) ● 表面仕上: クロムめっき (MFCr)
用途	● 小型機器の扉
納期	● 標準在庫品
備考	● 特別な表面仕上はご相談ください。

Specifications	● Material: Free cutting steel (SUM) ● Finish: Chrome plating (MFCr)
Specific use	● Doors for small equipment

商品番号 Product No.	RoHS 10	製品質量 (g) Mass	コード Code
A-171	●	40	00373

- : RoHS10指令対応品
- ▲ : RoHS10指令に対応可能です。

スナッチ

リフト  
アジャスト

フック式

ポップ  
(自販機)

クレモン

取 手

つまみ

多点締め・  
止め金・ロッドジョイント・  
リンク・ワイヤ

価格確認

