

# A-55

亜鉛合金製

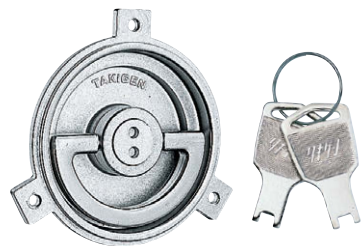
丸型ハンドル



## 丸型平面ハンドル ROUND-SHAPED FLUSH HANDLES

# A

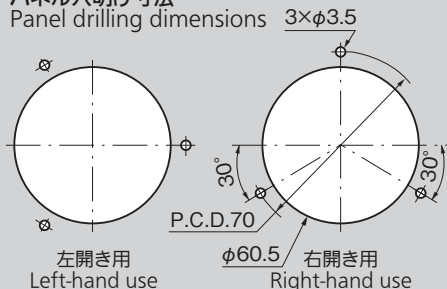
ハンドル・取手・つまみ・周辺機器



A-55-1

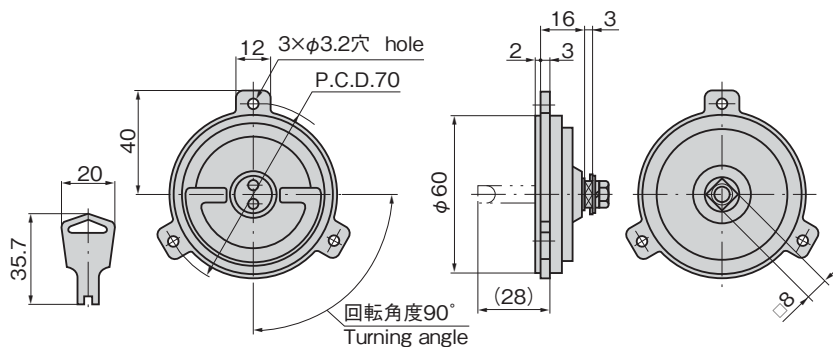
キーNo.100  
Key

パネル穴明け寸法  
Panel drilling dimensions



左開き用  
Left-hand use

右開き用  
Right-hand use



### 特徴 Feature

- 左右兼用型(止め金を裏返すと左右の入替えができます。)
- For both left-hand and right-hand use. (the left-hand or right-hand use can be changed by reversing the stopper plate)

### 仕様

- 材質: 亜鉛合金(ZDC)
- 表面仕上: ハンドル/クロムめっき(MZCr)  
本体/梨地クロムめっき(MZCr)
- 付属品: キー2本

### 用途

- 配分電盤・制御盤

### 納期

- 標準在庫品

### 備考

- 本製品の止め金取付け用ねじは、緩み防止のため「緩み防止剤」の塗布をお奨めします。

### Specifications

- Material: Zinc alloy (ZDC)
- Finish: Handle: Chrome plating (MZCr)  
Main body: Aventurine chrome plating (MZCr)
- Accessories: Two keys

### Specific use Remarks

- Power / distribution and control boards
- It is recommended that thread-locking fluid be used to prevent loosening of the mounting screws for the catch.

平面  
スイング

平面  
ハンドル

L型  
ハンドル

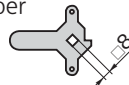
ロック  
ハンドル

商品番号 Product No.	RoHS 10	備考 Remarks	製品質量(g) Mass	コード Code
A-55-1	●	鍵付き With lock	150	00178
A-55-2	●	鍵なし Without lock		00179

●: RoHS10指令対応品

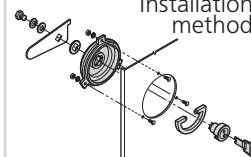
▲: RoHS10指令に対応可能です。

止め金  
Stopper plate



止め金は652~656ページの  
□8穴の中から選びください。  
Select the stopper plate with  
□8-hole on page 652 to 656.

### 取付け方法 Installation method



扉面からの突起が少ない  
平面タイプ  
Small projection-from-door flat type

丸型・小型  
ローラー  
締り  
フリーザー  
密閉  
特装密閉  
ハンドル  
ラッチ式