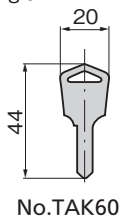
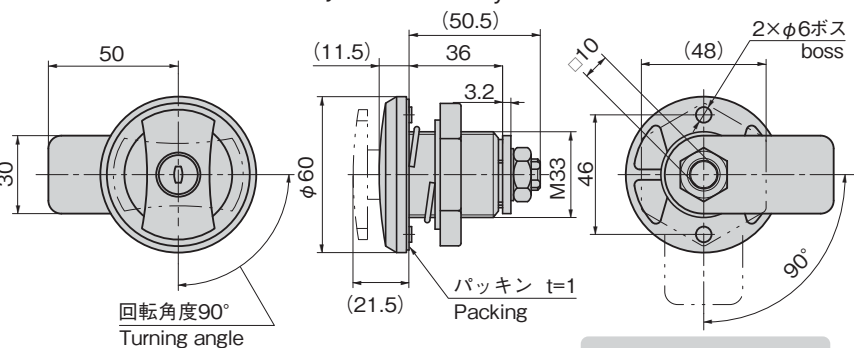




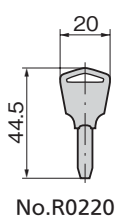
A-303-1



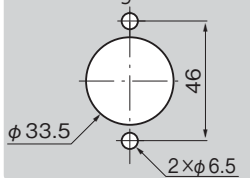
A-303-2

キーNo.TAK60
KeyキーNo.R0220
Key

No.TAK60



No.R0220

パネル穴明け寸法
Panel drilling dimensions

特徴 Feature

- 錠前は操作性に優れた防塵シャッター付新型リバーシブルキーTAK60を標準装備 (A-303-TAK60)
- 防水タイプ (Oリング・パッキン使用)
- ワンタッチロック方式ですので施錠忘れがありません。(鍵付き)
- 左右兼用型

- The lock comes standard with the TAK60, a new-style reversible key with an easy-to-use dustproof shutter. (A-303-TAK60)
- Waterproof (using O-ring and packing).
- One-touch locking type: you don't fail to lock. (key is attached)
- For both left-hand and right-hand use.

仕様

- 材質: 亜鉛合金 (ZDC)
- 表面仕上: アクリル系樹脂焼付塗装
- 鍵番号: TAK60・R0220
- 標準色: ブラック
- 付属品: キー2本・ナット・専用止め金

動作

- A-303-1/解錠するとハンドルがポップアップします。
- A-303-2/ボタンを押すとハンドルがポップアップします。

用途

- 小型制御盤・計測機器

納期

- 標準在庫品

備考

- マスターシステム、指定同番、鍵違いも製作します。

Specifications

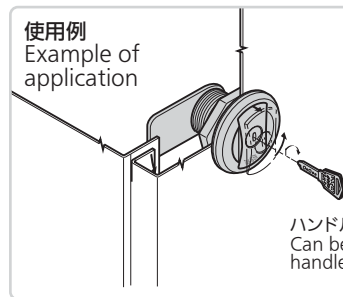
- Material: Zinc alloy (ZDC)
- Finish: Acrylic resin baked
- Key No.: TAK60, R0220
- Standard color: Black
- Accessories: Two keys nut and special stopper plate

Operation

- A-303-1/Handle is popped up when unlocked.
- A-303-2/Handle is popped up when button is pushed.

Specific use

- Small control boards and measuring equipment

使用例
Example of application

ハンドルを押込むと施錠。
Can be locked when
handle is pushed in.

商品番号 Product No.	RoHS 10	鍵番号 Key No.	製品質量 (g) Mass	コード Code
A-303-1-TAK60	●	TAK60	400	04044
A-303-1	●	R0220	400	01193
A-303-2	●	鍵なし Without lock	400	03103

●: RoHS10指令対応品 ▲: RoHS10指令に対応可能です。

平面
スイング平面
ハンドルL型
ハンドルロック
ハンドルT型・丸型・
小型ローラー
締りフリーザー
密閉特装密閉
ハンドル

ラッチ式

スナッチ

リフト
アジャスト

フック式

ポップ
(自販機)

クレモン