



ハンドル・取手・つまみ・周辺機器

平面  
スイング

平面  
ハンドル

L 型  
ハンドル

ロック  
ハンドル

T型・丸型・  
小型

ローラー  
締め

フリーザー  
密閉

特装密閉  
ハンドル

ラッチ式

スナッチ

リフト  
アジャスト

フック式

ポップ  
(自販機)

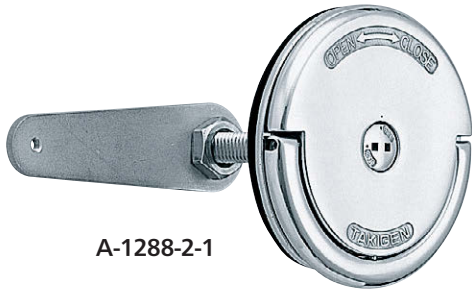
クレモン

取手

つまみ

多点締め・  
止め金・ロッド

ジョイント・  
リンク・ワイヤ



A-1288-2-1



A-1288-2-2

特徴 Feature

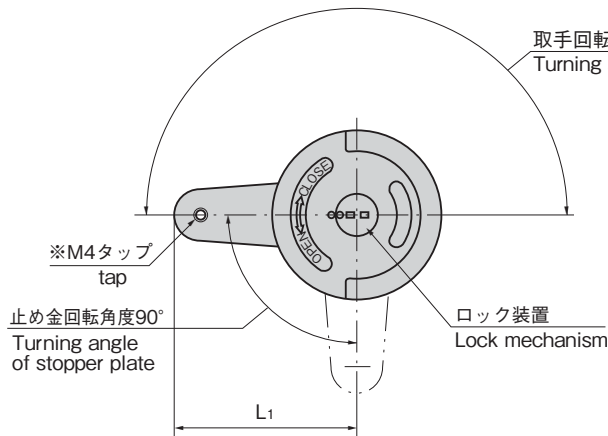
- ステンレス製で耐食性に優れています。
- ハンドルの回転により止め金が垂直にリフトして扉を締付けます。
- 防水型の密閉タイプです。
- Corrosion-resistant stainless steel is used.
- When the handle turns, the stopper plate rises vertically and the door will be tightened securely.
- Waterproof and airtight closure.

- 仕様
- 材質: ステンレス鋼铸件(SUS316)
  - 表面仕上: 鏡面バフ研磨
  - 付属品: 専用止め金・専用鍵 (A-1288-2-1用)

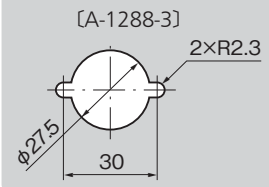
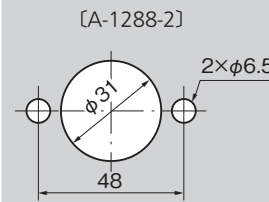
- 用途
- 船舶・振動機器・環境機器
- 納期
- 標準在庫品

- Specifications
- Material: Cast stainless steel (SUS316)
  - Finish: Mirror surface buffing
  - Accessories: Special stopper plate, special keys (A-1288-2-1)

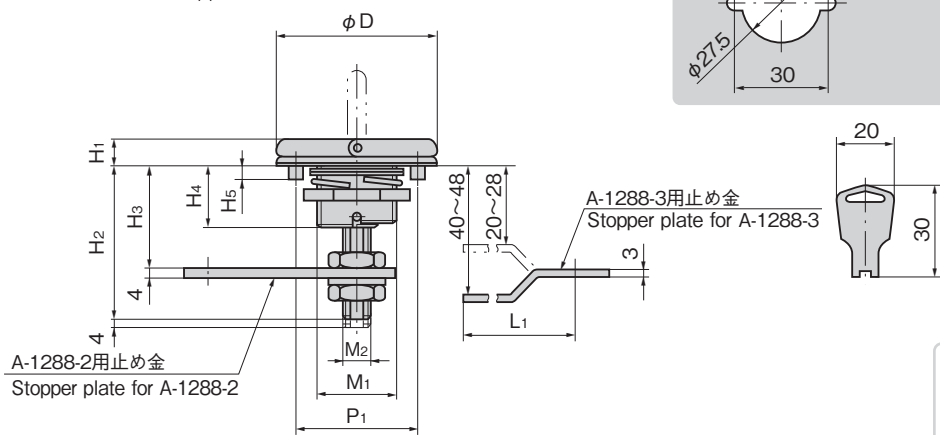
- Specific-use
- Ships, oscillation devices and environmental equipment



パネル穴明け寸法  
Panel drilling dimensions

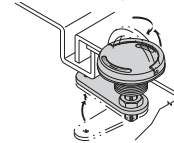


※A-1040-1 (637ページ) を使用してH<sub>3</sub>を調整することができます。  
※A-1288-3にはタップ加工はありません。  
※Dimension H<sub>3</sub> can be adjusted by using A-1040-1 (page 637).  
※A-1288-3 is not tapped.



	回転方向 Turning direction	止め金作動方向 The stopper plate's moving direction
扉 開 時 (O P E N)	初期90° First	垂直に移動 Moves vertically
	次の90° Second	止め金が回転 Stopper plate turns
扉 閉 時 (C L O S E)	初期90° First	止め金が回転 Stopper plate turns
	次の90° Second	垂直にリフトして締付ける Rise vertically and tighten

使用例 Example of application



止め金が垂直にリフトして扉を締付けます。  
The stopper plate rise vertically to tighten the door.

商品番号 Product No.	RoHS 10	備考 Remarks	L <sub>1</sub>	H <sub>1</sub>	H <sub>2</sub>	H <sub>3</sub>	H <sub>4</sub>	H <sub>5</sub>	D	M <sub>1</sub>	M <sub>2</sub> (形状) (Shape)	P <sub>1</sub>	製品質量(g) Mass	コード Code
A-1288-2-1	●	鍵付き With lock	70	13.5	58.5	33~42	25	3	64	M30	M12(□10)	48	450	01272
A-1288-2-2	●	鍵なし Without lock												01273
A-1288-3-2	●	鍵なし Without lock	60	9	50	20~28 40~48	23	5	40	M26	M10(□8)	30	220	01274

●: RoHS10指令対応品 ▲: RoHS10指令に対応可能です。

