



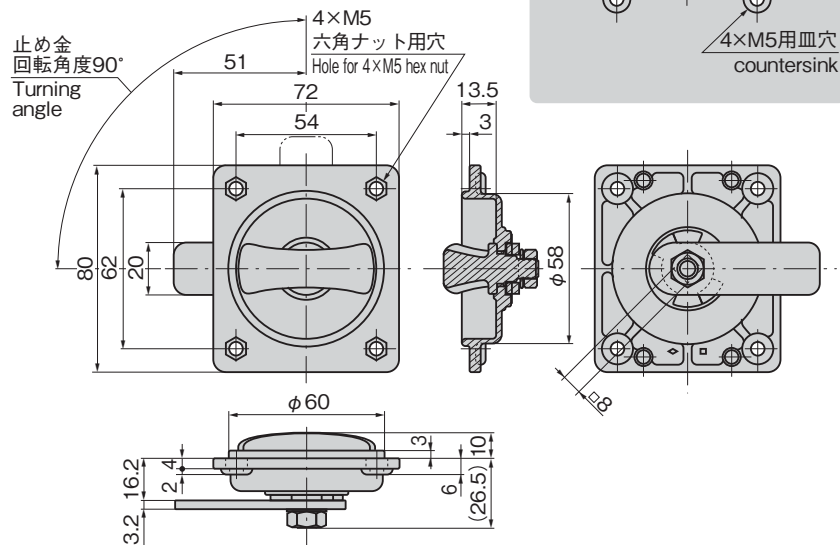
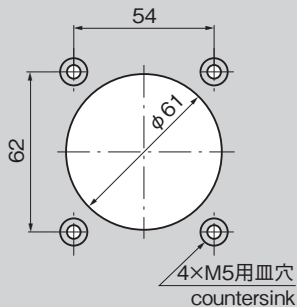
A-355

商品番号 Product No.	RoHS 10	製品質量 (g) Mass	コード Code
A-355	●	128	02861

● : RoHS10指令対応品

▲ : RoHS10指令に対応可能です。

### パネル穴明け寸法 Panel drilling dimensions



### 特徴 Feature

- パネル面からの飛出しが少なく、突起部による弊害解消
- アルミニウム製で軽量です。
- 引張りやすいつまみ形状。
- Projections on the panel surface are small so the trouble with the projections is minimized.
- Aluminum-made and lightweight.
- Easy-to-grip knob.

### 仕様

- 材質 : アルミニウム合金 (ADC)
- 表面仕上 : 梨地サチライトクロムめっき (MACr)
- 付属品 : 専用止め金

### 用途

- 配分電盤の軽量扉

### 納期

- 標準在庫品

### 備考

- 本製品の止め金取付け用ねじは、緩み防止のため「緩み防止剤」の塗布をお奨めします。

### Specifications

- Material: Aluminum alloy (ADC)
- Finish: Aventurine satellite chrome plating (MACr)
- Accessories: Special stopper plate

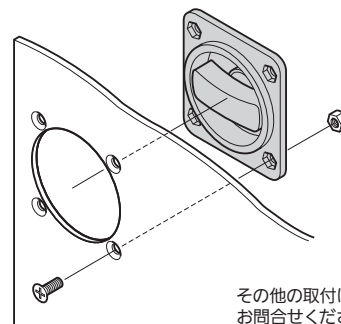
### Specific use

- Lightweight doors for power / distribution boards

### Remarks

- It is recommended that thread-locking fluid be used to prevent loosening of the mounting screws for the catch.

### 取付け参考例 Example of installation



その他の取付け方法は  
お問合せください。

¥ 価格はタキゲンHPまたはページ番号の上部にある2次元コードよりご確認ください

T-SHAPED / ROUND  
スナッチ  
リフト  
アジャスト  
フック式  
ポップ  
(自販機)  
クレモン  
取手  
つまみ  
多点締め・  
止め金・ロッド  
ジョイント・  
リンク・ワイヤ

価格確認



TAKIGEN  
総合 27-2

285