

A-1168

ステンレス製

丸型ハンドル



タートルハンドル

TURTLE HANDLES

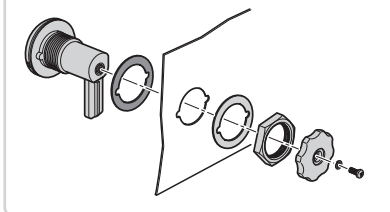
A

ハンドル・取手・つまみ・周辺機器

リフトアップで締付け



取付け方法 Installation method



商品番号 Product No.	RoHS 10	適用板厚 Applicable panel thickness	製品質量 (g) Mass	コード Code
A-1168		2~15	870	03132

● : RoHS10指令対応品 ▲ : RoHS10指令に対応可能です。

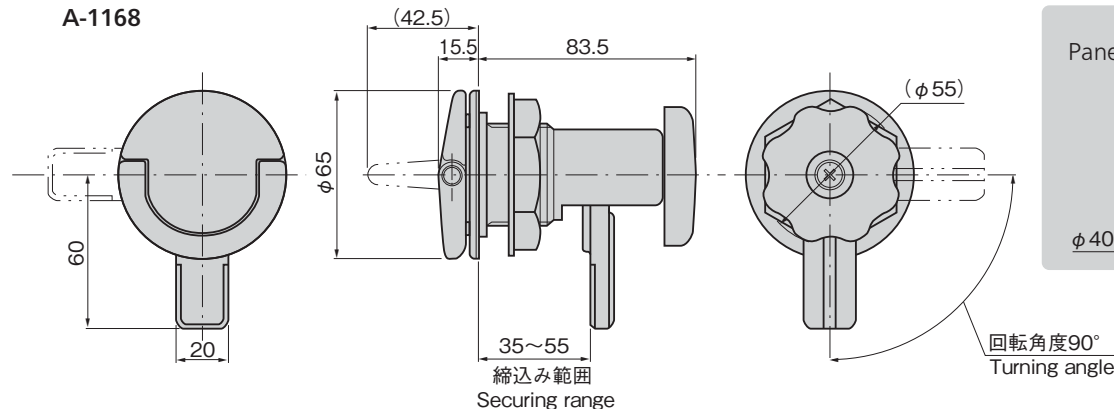
特徴 Feature

- ステンレス製で耐食性に優れています。
- ハンドルの回転により止め金が垂直に移動して扉の締付けを調整できます。
- 非常時に内側用ハンドルにより扉を開けることができます。
- 密閉タイプで防水扉の締付けに最適
- Corrosion resistance stainless steel is used.
- Stopper plate moves vertically by turning the handle so securing the door can be adjusted.
- The inside handle can open the door in an emergency.
- Airtight type. Suitable for securing the waterproof door.

仕様	● 材質 : ステンレス鋼铸件 (SUS316) ● 表面仕上 : 鏡面バフ研磨
用途	● 小型ハッチ・振動機器・環境機器・測定機器
納期	● 標準在庫品

Specifications	● Material: Cast stainless steel (SUS316) ● Finish: Mirror surface buffing
Specific-use	● Small hatches, vibration equipment, environment equipment and measuring equipment

A-1168



平面
スイング

平面
ハンドル

L 型
ハンドル

ロック
ハンドル

T型・丸型・
小型

ローラー
締り

フリーザー
密閉

特装密閉
ハンドル

ラッチ式

IND-SHAPED / SMALL HANDLES