

## 特徴 Feature

- 防水タイプ(Oリング・パッキン使用)
- 左右兼用型

- Waterproof (Using O-ring and packing)
- For both left-hand and right-hand use.

仕様 ●材 質:亜鉛合金(ZDC)  
●表面仕上:亜鉛めっきクロメート処理(MZZn-C)

用途 ●屋外用配分電盤・制御盤

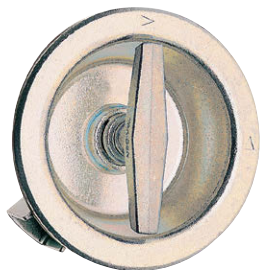
納期 ●標準在庫品

備考 ●本製品の止め金取付け用ねじは、緩み防止のため「緩み防止剤」の塗布をお奨めします。

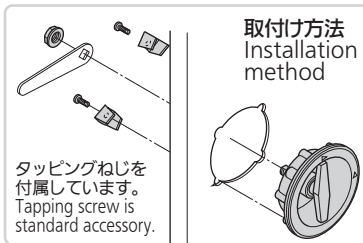
Specifications ●Material: Zinc alloy (ZDC)  
●Finish: Zinc plating chromate treatment (MZZn-C)

Specific-use ●Outdoor power / distribution and control boards

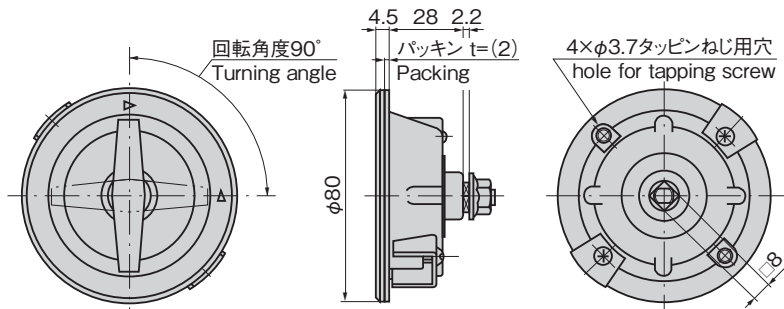
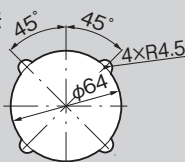
Remarks ●It is recommended that thread-locking fluid be used to prevent loosening of the mounting screws for the catch.



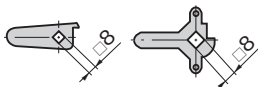
A-52



パネル穴明け寸法  
Panel drilling  
dimensions



止め金  
Stopper  
plate



止め金は652~656ページの□8穴の中から  
お選びください。  
Select stopper plate from those starting  
on page 652 to 656 with □8 hole.

価格確認



商品番号 Product No.	RoHS 10	製品質量(g) Mass	コード Code
A-52	●	220	01120

●: RoHS10指令対応品

▲: RoHS10指令に対応可能です。