

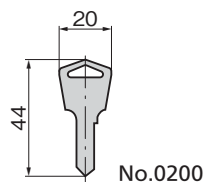
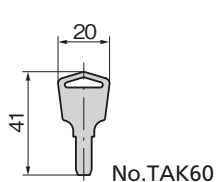
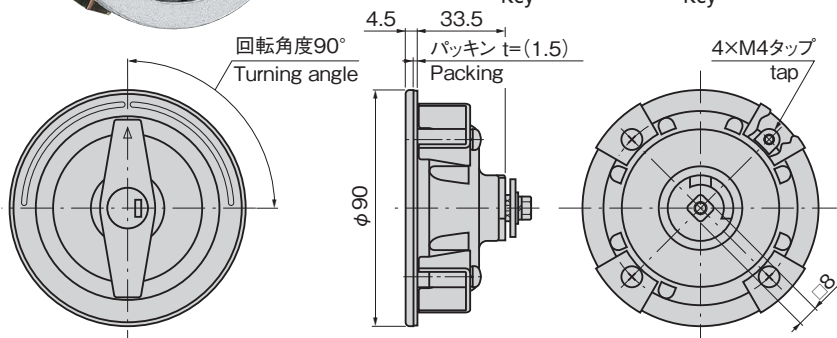
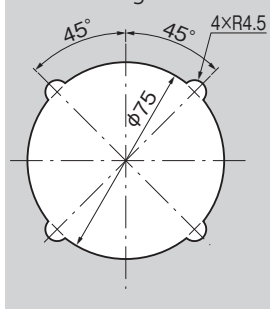
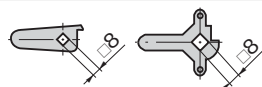


## 防水平面ハンドル

WATERPROOF ROUND-SHAPED FLUSH HANDLES



A-57-1-TAK60

キーNo.TAK60  
KeyキーNo.0200  
Keyパネル穴明け寸法  
Panel drilling dimensions止め金  
Stopper  
plate

止め金は652~656ページの□8穴の中からお選びください。  
Select stopper plate from those starting on page 652 to 656 with □8 hole.

## 特徴 Feature

- 錠前は操作性に優れた防塵シャッター付新型リバーシブルキーTAK60を標準装備(A-57-1-TAK60)
- 左右兼用型
- The lock comes standard with the TAK60, a new-style reversible key with an easy-to-use dustproof shutter.
- (A-57-1-TAK60)
- For both left-hand and right-hand use.

## 仕様

- 材 質: 亜鉛合金 (ZDC)
- 表面仕上: シルバーメタリック塗装
- 付 属 品: キー2本

## 用途

- 配分電盤・制御盤

## 納期

- 標準在庫品

## 備考

- 特注で表面の赤いラインを左に入れることもできます。
- 鍵違いも製作します。
- 本製品の止め金取付け用ねじは、緩み防止のため「緩み防止剤」の塗布をお奨めします。

Specifi-  
cations

- Material: Zinc alloy (ZDC)
- Finish: Coated silver metallic
- Accessories: Two keys

## Specific use

- Power/distribution and control boards

## Remarks

- It is recommended that thread-locking fluid be used to prevent loosening of the mounting screws for the catch.

商品番号 Product No.	RoHS 10	コード Code
A-57-1-TAK60		04077
A-57-1		03304

- : RoHS10指令対応品
- ▲: RoHS10指令に対応可能です。