

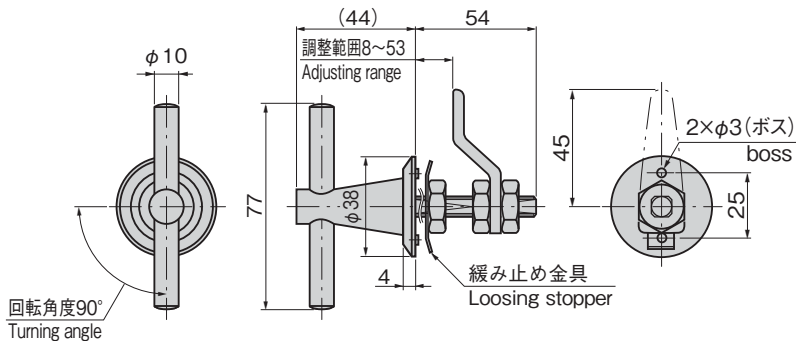


A-229

商品番号 Product No.	RoHS 10	製品質量(g) Mass	コード Code
A-229	●	191	00563

●: RoHS10指令対応品

▲: RoHS10指令に対応可能です。



特徴 Feature

- 左右兼用型
- For both left-hand and right-hand use.

仕様

- 材質: 亜鉛合金 (ZDC)
- 表面仕上: クロムめっき (MZCr)

用途

- 配分電盤・制御盤

納期

- 標準在庫品

備考



- 取付けの際は、ハンドル操作力が適度になるように六角ナットの締込量(ウェーブワッシャーのつぶし量)を調整し緩み止め金具を起こしてください。

Specifi-
cations

- Material: Zinc alloy (ZDC)
- Finish: Chrome plating (MZCr)

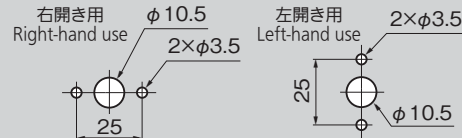
Specific use

- Power/distribution and control boards

Remarks



- In fitting the handle, adjust the clamping quantity of the hexagon nut (wave washer's squashed quantity) so as to optimize the handle operating force, and pull up the losing stopper.

パネル穴明け寸法
Panel drilling dimensions

価格確認



¥ 価格はタキゲンHPまたはページ番号の上部にある2次元コードよりご確認ください