

A-103

亜鉛合金製

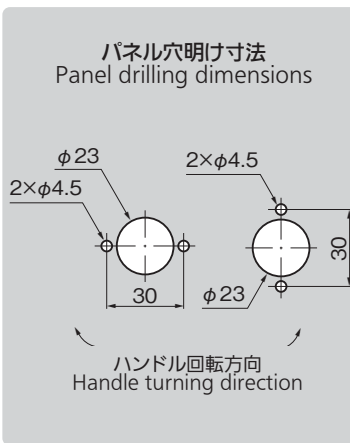


T型特装車ハンドル T-SHAPED VEHICLE HANDLES

T型ハンドル

A

ハンドル・取手・つまみ・周辺機器



特徴 Feature

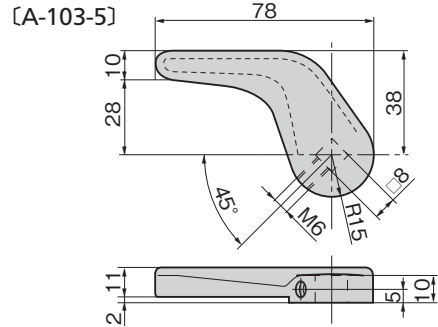
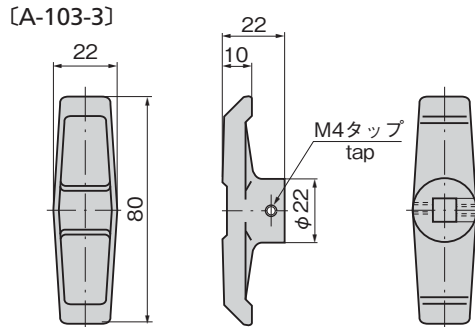
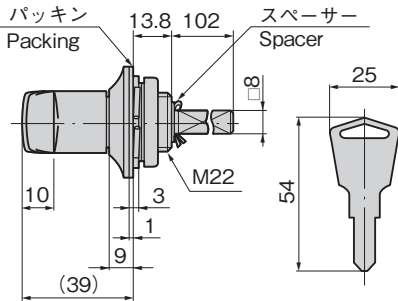
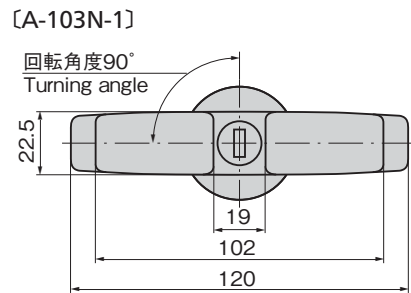
- 左右兼用型
- 錠前は防塵シャッター付リバーシブルキーです。
- 8mm角棒に対応する各種製品と組合せてご使用ください。
- C-168と組合せるとハンドル回転角度約45°で開扉できます。
- For both left-hand and right-hand use.
- The lock has the reversible key with the dust proof shutter.
- Use is allowed in combination with various products compatible with 8 mm square rod.
- When used in combination with C-168, the door opens as the handle turns and reaches at 45°.

仕様	● 材質：亜鉛合金 (ZDC) ● 表面仕上： A-103N-1 / アクリル系樹脂焼付塗装 (シルバーメタリック) インナーハンドル / クロムめっき (MZCr)
用途	● バス・特装車・コンテナ
納期	● 標準在庫品
備考	● A-103-4は中止品になりました。

Specifications	● Material: Zinc alloy (ZDC) ● Finish: A-103N-1: Acrylic resin baked (Silver metallic) Inner handle: Chrome plating (MZCr)
Specific use	● Buses, specially equipped vehicles and containers
Remarks	● Products A-103-4 is no longer manufactured.

商品番号 Product No.	RoHS 10	製品質量 (g) Mass	コード Code
A-103N-1	●	320	04672
A-103-3	●	120	01253
A-103-5	●	100	01486

● : RoHS10指令対応品 ▲ : RoHS10指令に対応可能です。



T-SHAPED / ROUND-SHAPED / SMALL HANDLES

- T型・丸型・小型
- ローラー 締り
- フリーザー 密閉
- 特装密閉 ハンドル
- ラッチ式
- スナッチ
- リフト アジャスト
- フック式
- ポップ (自販機)
- クレモン