

**A-1139**  
ステンレス製

**A-139**  
亜鉛合金製



**T型ハンドル**  
T-SHAPED HANDLES

ハンドル・取手・つまみ・周辺機器



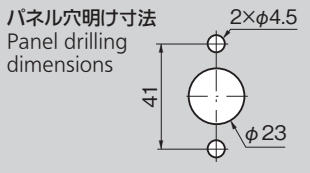
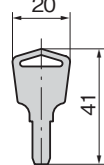
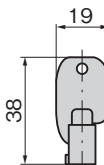
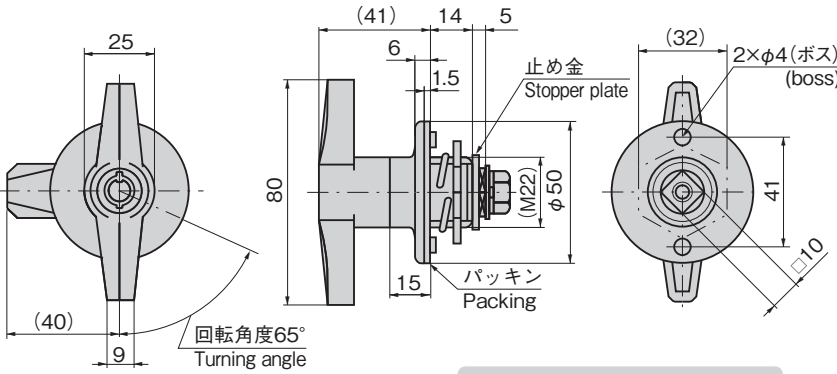
A-1139-1



キーNo.2002  
Key



キーNo.TAK60  
Key



商品番号 Product No.	RoHS 10	鍵番号 Key No.	最大適用板厚 Max. applicable panel thickness	製品質量 (g) Mass	コード Code
A-1139-1		No.2002	4	285	00926
A-1139-1-TAK60	●	TAK60			04144
A-1139-2		鍵なし Without lock			00927

●:RoHS10指令対応品 ▲:RoHS10指令に対応可能です。

[A-1139] 特徴 Feature

- 錠前は操作性に優れた防塵シャッター付新型リバーシブルキー-TAK60を標準装備
- 耐熱・耐塩・耐酸
- 防水規格IPX5相当(Oリング・パッキン使用)
- 左右兼用型

- The lock comes standard with the TAK60, a new-style reversible key with an easy-to-use dustproof shutter.
- Heat-resistant, saltwater-resistant and acid-resistant.
- This product is equivalent for waterproof standard IPX5. (Using O-ring and packing)
- For both left-hand and right-hand use.

仕様	● 材 質: ステンレス鋼铸件(SUS304) ● 表面仕上: 鏡面パフ研磨 ● 付 属 品: 大ナット・ビスセット・専用止め金・キー
用途	● 配分電盤・制御盤
納期	● 標準在庫品(TAK60はお問合せください)
備考	● マスターシステム、指定同番、鍵違いも製作します。 ● SUS316も製作します。製作ロットはご相談ください。 ● 耐熱形配電盤には必ず鍵付きをご使用ください。 ● 施錠時は錠前の構造上、鍵を押しながら回してください。 ● 本製品の止め金取付け用ねじは、緩み防止のため「緩み防止剤」の塗布をお奨めします。 ● A-1139-1はNo.2002キー1本付属しています。2本以上ご必要の際はご連絡ください。

Specifications	● Material: Cast stainless steel (SUS304) ● Finish: Mirror surface buffing ● Accessories: Large nut, screws, special stopper plate, key
Specific use	● Power/distribution and control boards
Remarks	● Use with lock mechanism for the fire-resistant power control board. ● Due to the structure of the lock, the key must be pushed in as it is turned in order to release the lock. ● It is recommended that thread-locking fluid be used to prevent loosening of the mounting screws for the catch. ● A-1139-1 includes one Key No.: 2002. Please contact TAKIGEN if two or more are required.

平面  
スイング

平面  
ハンドル

L 型  
ハンドル

ロック  
ハンドル

T型・丸型・  
小型

ローラー  
締め

フリーザー  
密閉

特装密閉  
ハンドル

ラッチ式

スナッチ

リフト  
アジャスト

フック式

ポップ  
(自販機)

クレモン

取 手

つまみ

多点締め・  
止め金・ロッド

ジョイント・  
リンク・ワイヤ



[A-139] 特徴 Feature

- 錠前は操作性に優れた防塵シャッター付新型リバーシブルキー-TAK60を標準装備
- 左右兼用型

- The lock comes standard with the TAK60, a new-style reversible key with an easy-to-use dustproof shutter.
- For both left-hand and right-hand use.

仕様	● 材 質: 亜鉛合金(ZDC) ● 表面仕上: クロムめっき(MZCr) ● 付 属 品: 大ナット・ビスセット・専用止め金・キー2本
用途	● 配分電盤・制御盤
納期	● 標準在庫品
備考	● 鍵違いも製作します。 ● 特別な表面処理はご相談ください。 ● 本製品の止め金取付け用ねじは、緩み防止のため「緩み防止剤」の塗布をお奨めします。

Specifications	● Material: Zinc alloy (ZDC) ● Finish: Chrome plating (MZCr) ● Accessories: Large nut, screws, special stopper plate, two keys
Specific use	● Power/distribution and control boards
Remarks	● It is recommended that thread-locking fluid be used to prevent loosening of the mounting screws for the catch.

商品番号 Product No.	RoHS 10	鍵番号 Key No.	最大適用板厚 Max. applicable panel thickness	製品質量 (g) Mass	コード Code
A-139-1-TAK60	●	TAK60	4	240	04066
A-139-1	●	0200			00284
A-139-2	●	鍵なし Without lock			00285

●:RoHS10指令対応品 ▲:RoHS10指令に対応可能です。



A-139-1-TAK60



キーNo.TAK60  
Key



キーNo.0200  
Key

