

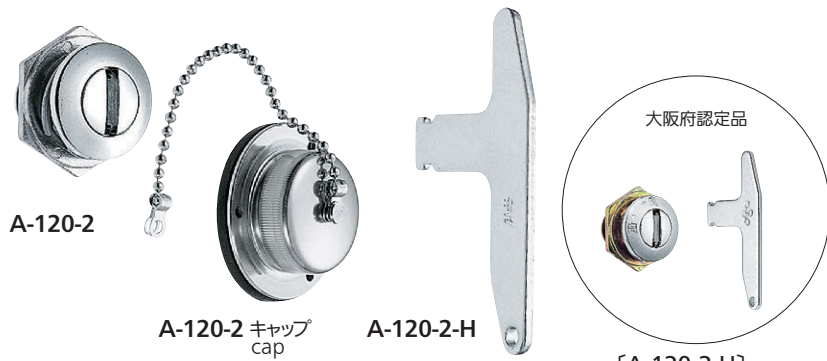
A-120-2・A-120-3

亜鉛合金製

ロックハンドル LOCK HANDLES

A

ハンドル・取手・つまみ・周辺機器



特徴 Feature

- [A-120-2]
 - 左右兼用型
 - For both left-hand and right-hand use.

[A-120-2]

- 仕様
 - 材質: 本体/亜鉛合金 (ZDC) ハンドル/冷間圧延鋼板 (SPCC) キャップ/冷間圧延ステンレス鋼板 (SUS304)
 - 表面仕上: 本体/クロムめっき (MZCr) ハンドル/クロムめっき (MFCr) キャップ/光沢バレル研磨

[A-120-3]

- 仕様
 - 材質: 本体/快削黄銅棒 (C3602BD) ハンドル/冷間圧延鋼板 (SPCC) キャップ/黄銅板 (C3604BD)
 - 表面仕上: 本体・キャップ/クロムめっき (MBCr) ハンドル/クロムめっき (MFCr)

用途

- 小型配分電盤・制御盤
- 標準在庫品
- A-120-3は専用止め金 (菊座) が必要です。お問合せください。
- 止め金取付け用M8ナットの締付トルクは6.2N・m以下で行ってください。
- 本製品の止め金取付け用ねじは、緩み防止のため「緩み防止剤」の塗布をお奨めします。

[A-120-2]

- Specifications
 - Material: Main body: Zinc alloy (ZDC) Handle: Cold rolled steel plate (SPCC) Cap: Cold rolled stainless steel plate (SUS304)
 - Finish: Main body: Chrome plating (MZCr) Handle: Chrome plating (MFCr) Cap: Gloss barrel polishing

[A-120-3]

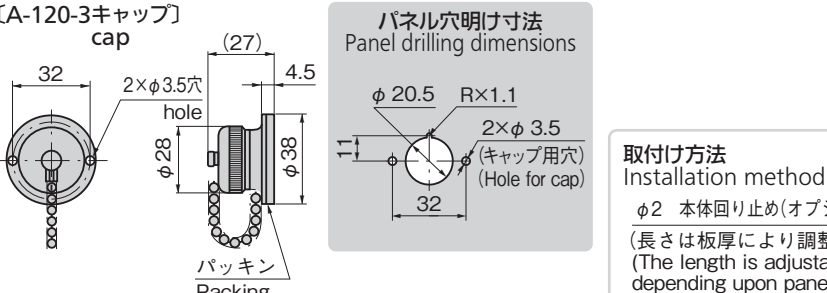
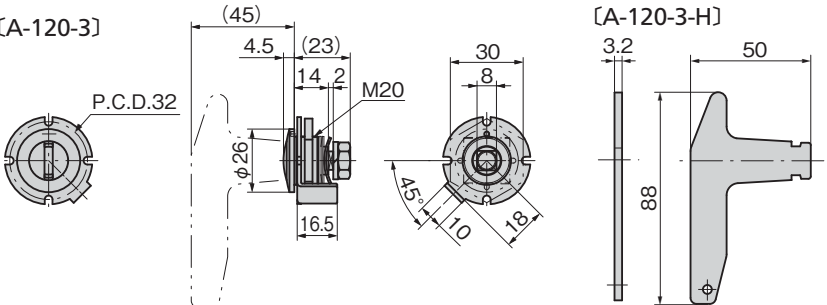
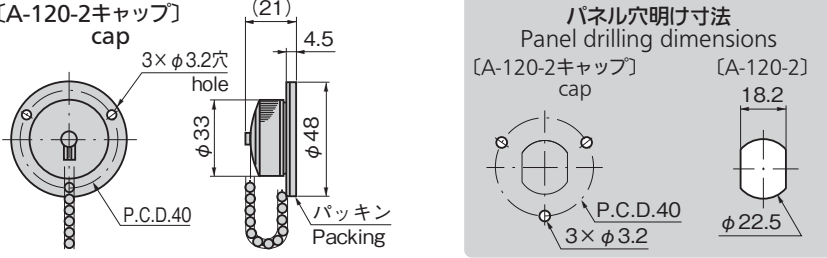
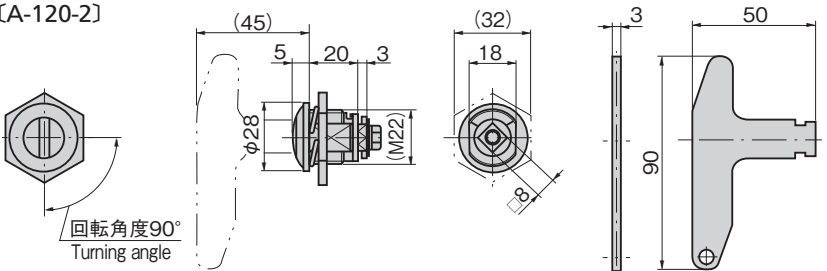
- Specifications
 - Material: Main body: Free cutting brass bar (C3602BD) Handle: Cold rolled steel plate (SPCC) Cap: Brass plate (C3604BD)
 - Finish: Main body・Cap: Chrome plating (MBCr) Handle: Chrome plating (MFCr)

Specific use

- Small power/distribution and control boards
- Use special stopper plate for A-120-3. (optional)
- Set the torque of the M8 nut for stopper plate within 6.2N・m.
- It is recommended that thread-locking fluid be used to prevent loosening of the mounting screws for the catch.

Remarks

- (Warning icon)

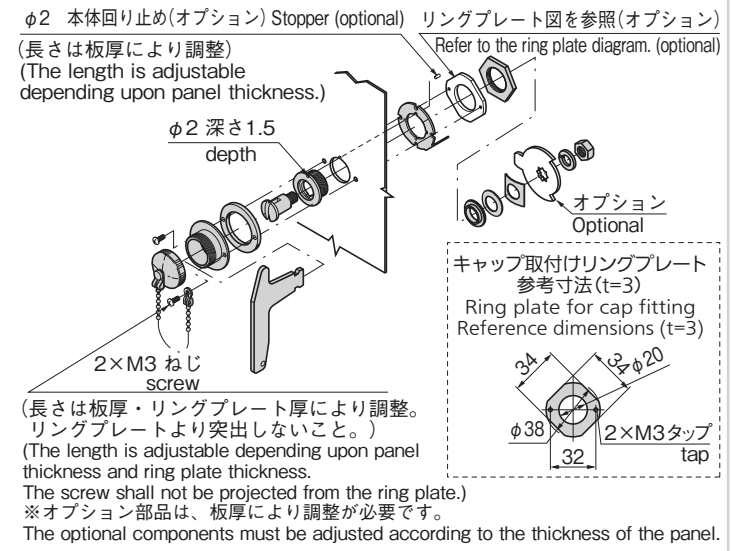


止め金 Stopper plate
止め金は652~656ページの□8穴の中から選びください。Select stopper plate from those starting on page 652 to 656 with □8 hole.

| 商品番号 Product No. | RoHS 10 | 最大適用板厚 Max. applicable panel thickness | 製品質量 (g) Mass | コード Code |
|---------------------|---------|---|------------------|-------------|
| A-120-2 | ● | 8 | 70 | 00258 |
| A-120-2-H | ● | | 45 | 00259 |
| A-120-2キャップ cap | | | 50 | 00260 |
| A-120-3 | ● | 4.5 | 70 | 00261 |
| A-120-3-H | ● | | 45 | 00262 |
| A-120-3キャップ cap | ● | | 47 | 00263 |

●: RoHS10指令対応品 ▲: RoHS10指令に対応可能です。

取付け方法 Installation method (A-120-3)



平面
スイング

平面
ハンドル

L型
ハンドル

ロック
ハンドル

T型・丸型・
小型

ローラー
締め

フリーザー
密閉

特装密閉
ハンドル

ラッチ式

スナッチ

リフト
アジャスト

フック式

ポップ
(自販機)

クレモン

取手

つまみ

多点締め・
止め金・ロッグ

ジョイント・
リンク・ワイヤ



価格はタキゲンHPまたはページ番号の上部にある2次元コードよりご確認ください