



特徴 Feature

- 止め金押さえスプリング付で作動がスムーズです。
 - 封印することができます。
 - 左右兼用型
- Smooth operation with the spring stopper.
 - The lock is sealable.
 - For left-hand and right-hand use.



A-146-M

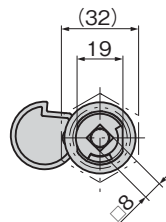
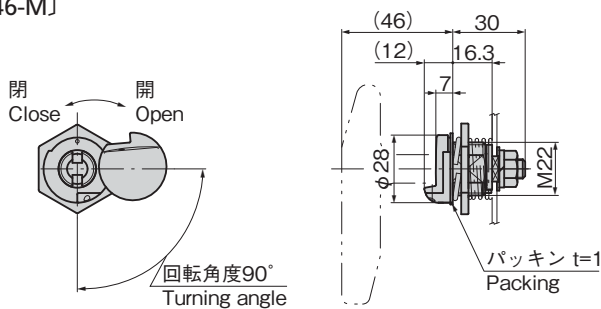


A-121-H

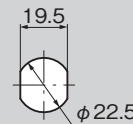
仕様	● 材質: 亜鉛合金 (ZDC) ● 表面仕上: アクリル系樹脂焼付塗装 (シルバーメタリック) ● 付属品: 大ナット・ビスセット
用途	● 小型配分電盤・制御盤・コンテナ
納期	● 標準在庫品
備考	● A-121-Hハンドルは別売です。 ● 本製品の止め金取付け用ねじは、緩み防止のため「緩み防止剤」の塗布をお奨めします。 ● 止め金取付け用M8ナットの締付トルクは5N・m以下で行ってください。

Specifications	● Material: Zinc alloy (ZDC) ● Finish: Acrylic plastic coating (metallic silver) ● Accessories: Large nut, screw set
Specific-use	● Small distribution boards, control boards and containers
Remarks	● A-121-H handle sold separately. ● It is recommended that thread-locking fluid be used to prevent loosening of the mounting screws for the catch. ● Set the torque of the M8 nut for stopper plate within 5N・m.

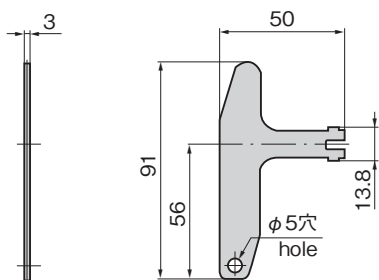
[A-146-M]



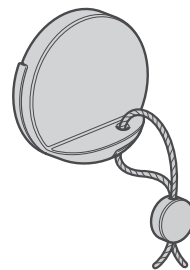
パネル穴明け寸法
Panel drilling dimensions



[A-121-H]

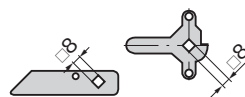


使用例
Example of application



封印することが可能
The lock is sealable.

止め金 Stopper plate



止め金は652~656ページのφ8穴の中からお選びください。
Select the stopper plate with φ8-hole on page 652 to 656.

商品番号 Product No.	RoHS 10	最大適用板厚 Max. applicable panel thickness	製品質量 (g) Mass	コード Code
A-146-M	●	3.2	73	04307
A-121-H	●		40	00269

●: RoHS10指令対応品 ▲: RoHS10指令に対応可能です。

価格確認

