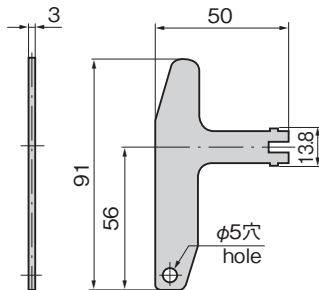
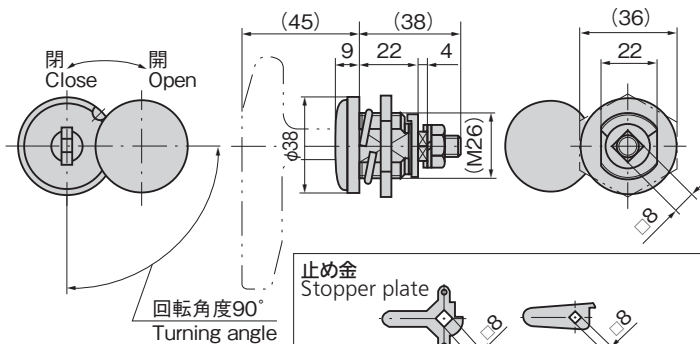
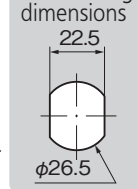
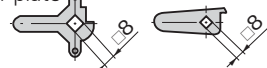


(一社)日本配電制御システム工業会
非常用配電盤等機器認定委員会登録品
耐火形扉用把手



A-1210

A-121-H

パネル穴明け寸法
Panel drilling dimensions止め金
Stopper plate

止め金は652~656のφ8穴の中からお選びください。
Select the stopper plate with φ8-hole on page 652 to 656.



ロックハンドル
LOCK HANDLES

特徴 Feature

- ロック時は内蔵されたクラッチ機構により止め金が固定されます。
- 耐火・耐熱・耐塩・耐酸
- 左右兼用型
- Built-in clutch mechanism secures the stopper plate when locking.
- Fire-resistant, heat-resistant, saltwater-resistant and acid-resistant.
- For both left-hand and right-hand use.

仕様

- 材質：本体/ステンレス鋼鋳物(SUS304)
ハンドル/冷間圧延ステンレス鋼板(SUS304)
- 表面仕上：本体/鏡面バフ研磨
ハンドル/バレル研磨

用途

- 屋外配分電盤・制御盤

納期

- 標準在庫品

備考

- SUS316も製作します。製作ロットをご相談ください。
- A-121-Hハンドルは別売です。
- 本製品の止め金取付け用ねじは、緩み防止のため「緩み防止剤」の塗布をお奨めします。

Specifications

- Material: Main body: Cast stainless steel (SUS304)
Handle: Cold rolled stainless steel plate (SUS304)
- Finish: Main body: Mirror surface buffing
Handle: Barrel polishing

Specific use
Remarks

- Outdoor power/distribution and control boards
- A-121-H handle sold separately.
- It is recommended that thread-locking fluid be used to prevent loosening of the mounting screws for the catch.

商品番号 Product No.	RoHS 10	最大適用板厚 Max. applicable panel thickness	製品質量(g) Mass	コード Code
A-1210	●	9.5	165	00785
A-121-H	●		40	00269



● : RoHS10指令対応品 ▲ : RoHS10指令に対応可能です。

平面
スイング平面
ハンドルL型
ハンドルロック
ハンドルT型・丸型・
小型ローラー
締りフリーザー
密閉特装密閉
ハンドル

ラッチ式

スナッチ