



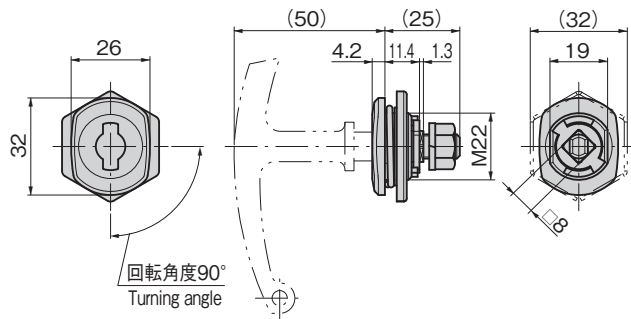
A-547



No.0061-H



No.0062-H

パネル穴明け寸法
Panel drilling
dimensions

特徴 Feature

- スクエア形状でスッキリとした外觀
- 左右兼用型
- Square-shaped for neat appearance
- For both left-hand and right-hand use

仕様

- 材 質: 亜鉛合金 (ZDC)
- 表面仕上: クロムめっき (MZCr)
- 付 属 品: 大ナット・ビスセット

用途

- 配電盤・分電盤

納期

- 標準品・・・納期お問合せください

備考

- 本製品を取付ける際は付属のリングワッシャーをご使用ください。
- 防水仕様ではありません。屋外では使用しないでください。
- 止め金は652～656ページの□8穴よりお選びください。
- No.0061-H・No.0062-Hは別売です。
- 本製品の止め金取付け用ねじは、緩み防止のため「緩み防止剤」の塗布をお奨めします。

Specifi-
cations

- Material: Zinc alloy (ZDC)
- Finish: Chrome plating (MZCr)
- Accessories: Large nut and screws

Specific use

- Power/distribution panels

Remarks

- Use included ring washers when installing this product.
- Not waterproof design. Do not use outdoors.
- Select the stopper plate with □8-hole on page 652 to 656.
- No.0061-H/No.0062-H are optional.
- It is recommended that thread-locking fluid be used to prevent loosening of the mounting screws for the catch.



商品番号 Product No.	RoHS 10	最大適用板厚 Max. applicable panel thickness	製品質量 (g) Mass	コード Code
A-547	●	1.8	55	04586
No.0061-H	●		70	00182
No.0062-H	●		30	70142

● : RoHS10指令対応品

▲ : RoHS10指令に対応可能です。

¥ 価格はタキゲンHPまたはページ番号の上部にある2次元コードよりご確認ください

価格確認

TAKIGEN
総合 27-2

267