

A-61

亜鉛合金製

ロックハンドル



スプリング付ロックハンドル LOCK HANDLES WITH SPRINGS

A

ハンドル・取手・つまみ・周辺機器

平面
スイング

平面
ハンドル

L型
ハンドル

LOCK HANDLES
ロック
ハンドル
T型・丸型・
小型
ローラー
締り
フリーザー
密閉

特装密閉
ハンドル

ラッチ式

スナッチ

リフト



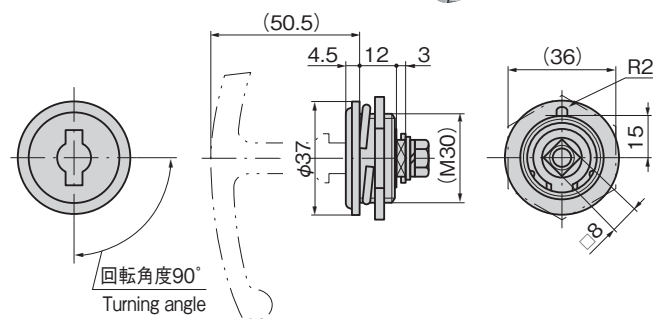
A-61



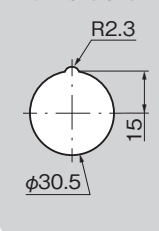
No.0061-H



No.0062-H



パネル穴明け寸法 Panel drilling dimensions



特徴 Feature

- 施錠時・解錠時共に抜差しが可能です。
- 左右兼用型
- Can be removed or inserted both when locking and unlocking.
- For both left-hand and right-hand use.

仕様	● 材 質: 亜鉛合金(ZDC) ● 表面仕上: クロムめっき(MZCr) ● 付 属 品: 大ナット・ビスセット
用途	● 配分電盤・制御盤
納期	● 標準在庫品
備考	● No.0061-H・No.0062-Hは別売です。 ● 本製品の止め金取付け用ねじは、緩み防止のため「緩み防止剤」の塗布をお奨めします。

Specifi-cations	● Material: Zinc alloy (ZDC) ● Finish: Chrome plating (MZCr) ● Accessories: Large nut and screws
Specific use Remarks	● Power/distribution and control boards ● No.0061-H/No.0062-H are optional. ● It is recommended that thread-locking fluid be used to prevent loosening of the mounting screws for the catch.

開扉 Open door

⚠ 振動や止め金の自重落下防止のため、開扉の際には止め金が上方向に回転する設定をお奨めします。

⚠ Recommend to use the setting to prevent vibration or stopper plate from naturally falling, i.e. the stopper plate turns upward when unlocking the door.

止め金 Stopper plate

止め金は652～656ページの□8穴の中から選びください。
Select stopper plate from those starting on page 652 to 656 with □8 hole.

商品番号 Product No.	RoHS 10	最大適用板厚 Max. applicable panel thickness	製品質量(g) Mass	コード Code
A-61	●	6	80	00181
No.0061-H	●		70	00182
No.0062-H	●		30	70142

- : RoHS10指令対応品
- ▲ : RoHS10指令に対応可能です。