

A

ロックハンドル

A-95

亜鉛合金製

ハンドル 取手・つまみ・周辺機器

平面  
スイング平面  
ハンドルL型  
ハンドルロック  
ハンドルT型・丸型・  
小型ローラー  
締りフリーザー  
密閉特装密閉  
ハンドル

ラッチ式

スナッチ

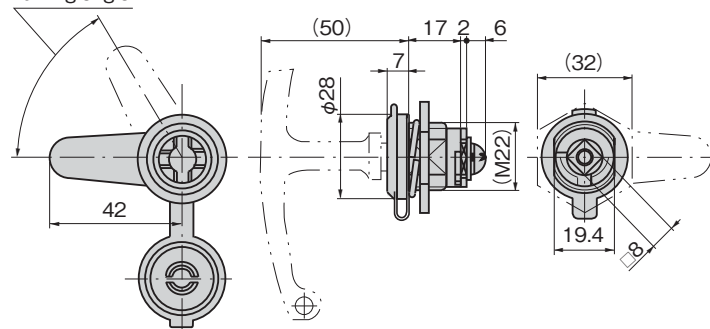
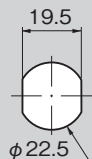
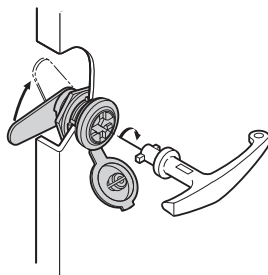
LOCK HANDLES



A-95

No.0062-H

No.0061-H

回転角度60°  
Turning angleパネル穴明け寸法  
Panel drilling  
dimensions使用例  
Example of applicationRoHS  
10防水ロックハンドル  
WATERPROOF LOCK HANDLES

特徴 Feature

- ポリアミド製キャップ付属
- Oリングとウエーブワッシャーが実装されているので回転がスムーズです。
- 左右兼用型
- Polyamide cap is included.
- O-ring and wave washer facilitate turning.
- For both left-hand and right-hand use.

仕様

- 材 質 : 亜鉛合金 (ZDC)
- 表面仕上 : サチライトクロムめっき (MZCr)
- 付 属 品 : 専用止め金・大ナット・ビスセット・ポリアミド製キャップ

用途

- 配分電盤・制御盤

納期

- 標準在庫品

備考

- No.0061-H・No.0062-Hは別売です。詳細は271ページをご参照ください。
- 本製品の止め金取付け用ねじは、緩み防止のため「緩み防止剤」の塗布をお奨めします。

Specifi-  
cations

- Material: Zinc alloy (ZDC)
- Finish: Satellite chrome plating (MZCr)
- Accessories: Special stopper plate, large nut, screws and polyamide cap

Specific use

- Power/distribution and control boards

Remarks

- No.0061-H/No.0062-H are optional. See page 271.
- It is recommended that thread-locking fluid be used to prevent loosening of the mounting screws for the catch.

商品番号 Product No.	RoHS 10	最大適用板厚 Max. applicable panel thickness	製品質量 (g) Mass	コード Code
A-95	●	4	68	00976

● : RoHS10指令対応品 ▲ : RoHS10指令に対応可能です。