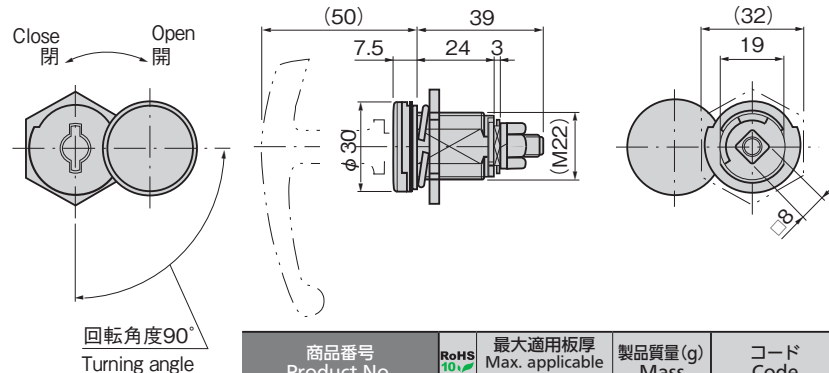
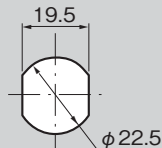




A-1149-2

No.0062-H

No.0061-H

パネル穴明け寸法
Panel drilling
dimensions回転角度90°
Turning angle

商品番号 Product No.	RoHS 10	最大適用板厚 Max. applicable panel thickness	製品質量(g) Mass	コード Code
A-1149-2		14	96	02086

●: RoHS10指令対応品 ▲: RoHS10指令に対応可能です。

¥ 価格はタキゲンHPまたはページ番号の上部にある2次元コードよりご確認ください

特徴 Feature

- 耐火・耐熱・耐塩・耐酸
- 厚い扉に取付けることができます。(14mmまで)
- 防水規格IPX5相当(Oリング・パッキン使用)
- 左右兼用型
- Fire-resistant, heat-resistant, saltwater-resistant and acid-resistant.
- These can be fixed to thick doors.(to 14mm)
- This product is equivalent for waterproof standard IPX5. (Using O-ring and packing)
- For both left-hand right-hand use.

仕様

- 材質: ステンレス鋼铸件(SUS304)
- 表面仕上: 本体/ビーズショット処理
蓋/ヘアライン仕上
- 保護等級: IPX5

用途

- 鋼板製厚扉

納期

- 標準在庫品

備考

- 専用ハンドル(No.0060-H・No.0061-H・No.0062-H)は別売です。
- 本製品の止め金取付け用ねじは、緩み防止のため「緩み防止剤」の塗布をお奨めします。

Specifications

- Material: Stainless steel cast (SUS304)
- Finish: Main body: Beading process
Cover: Hairline finish
- Protection class: IPX5

Specific use

- Steel plate thick doors

Remarks

- No.0060-H・No.0061-H・No.0062-H are optional.
- It is recommended that thread-locking fluid be used to prevent loosening of the mounting screws for the catch.

価格確認

TAKIGEN
総合 27-2

265