

A-1149-1

ステンレス製

A-149

亜鉛合金製

(一社)日本配電制御システム工業会 非常用配電盤等機器認定委員会登録品
耐火形扉用把手



防水ロックハンドル

WATERPROOF LOCK HANDLES

ロックハンドル

A

ハンドル・取手・つまみ・周辺機器

特徴 Feature

- 耐火・耐熱・耐塩・耐酸 (A-1149)
- 樹脂製の防塵・防水キャップ付
- ロック時は内蔵されたクラッチ機構により止め金が固定
- 左右兼用型
- Fire-resistant, heat-resistant, saltwater-resistant and acid-resistant. (A-1149)
- Dustproof/waterproof cap is standard.
- Built-in clutch mechanism secures the stopper plate when locking.
- For both left-hand and right-hand use.

仕様

[A-1149]	● 材質: ステンレス鋼铸件 (SUS304)
	● 表面仕上: ビーズショット処理
[A-149]	● 材質: 亜鉛合金 (ZDC)
	● 表面仕上: 梨地クロムめっき (MZCr)
用途	● 配分電盤・制御盤
納期	● 標準在庫品
備考	● 専用ハンドル (No.0060-H・No.0061-H・No.0062-H) は別売です。詳細は271ページをご参照ください。
	● SUS316も製作します。
	● 止め金取付け用M8ナットの締付けトルクは6.2 N・m以下で行ってください。(A-149-1)
	● 本製品の止め金取付け用ねじは、緩み防止のため「緩み防止剤」の塗布をお奨めします。
	● A-149-2は中止品になりました。



Specifications

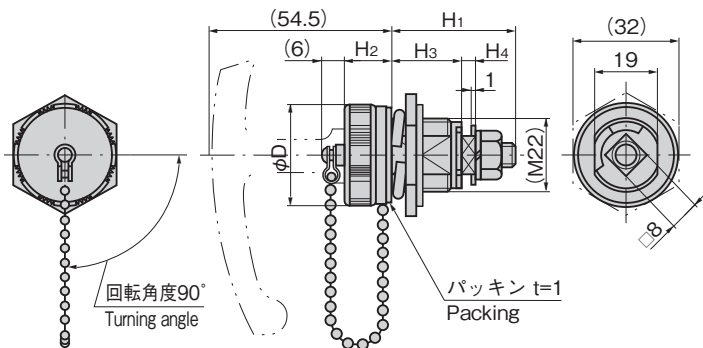
[A-1149]	● Material: Cast stainless steel (SUS304)
	● Finish: Beading process
[A-149]	● Material: Zinc alloy (ZDC)
	● Finish: Aventurine chrome plating (MZCr)
Specific use Remarks	● Power/distribution and control boards
	● No.0060-H・No.0061-H・No.0062-H are optional. See page 271.
	● Set the torque of the M8 nut for stopper plate within 6.2N・m. (A-149-1)
	● It is recommended that thread-locking fluid be used to prevent loosening of the mounting screws for the catch.
	● Products A-149-2 is no longer manufactured.



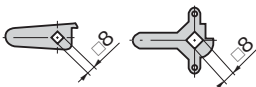
A-1149-1

No.0062-H

No.0061-H



止め金
Stopper plate



止め金は652~656ページの□8穴の中からお選びください。
Select stopper plate from those starting on page 652 to 656 with □8 hole.

商品番号 Product No.	RoHS 10+	材質 Material	H ₁	H ₂	H ₃	H ₄	D	最大適用板厚 Max. applicable panel thickness	製品質量 (g) Mass	コード Code
A-1149-1		SUS	33.5	14.5	18.5	3	30	9.8	120	01143
A-149-1		ZDC	35.5	14	19.5	4	31		95	00335

●: RoHS10指令対応品 ▲: RoHS10指令に対応可能です。

平面
スイング

平面
ハンドル

L型
ハンドル

LOCK HANDLES
ロック
ハンドル
T型・丸型・
小型
ローラー
締め

フリーザー
密閉

特装密閉
ハンドル

ラッチ式

スナッチ

リフト
アジャスト

フック式

ポップ
(自販機)