



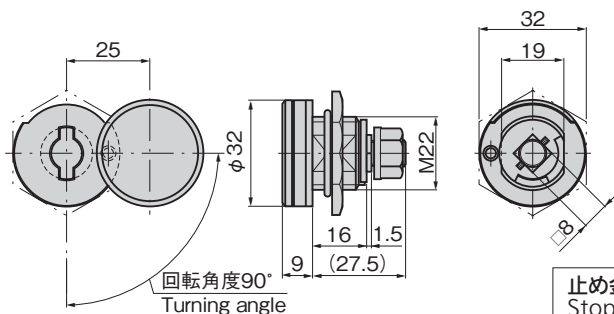
A-1399



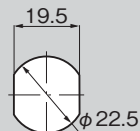
No.0061-H



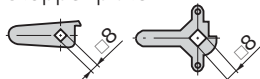
No.0062-H



### パネル穴明け寸法 Panel drilling dimensions



### 止め金 Stopper plate



止め金は652~656ページの□8穴の中からお選びください。  
Select stopper plate from those starting on page 652 to 656 with □8 hole.

### 特徴 Feature

- ステンレス鋼球が内蔵されており、止め金に大きな負荷が掛かっても作動がスムーズです。
- 施錠時は内蔵されたクラッチ機構により止め金が固定
- 防水タイプ(Oリング・パッキン・キャップ使用)
- 標準品は右用にセットされています。左用は特注品になります。単価や納期はお問合せください。
- Contains a stainless steel ball, ensuring smooth operation even if a large load is applied to the stopper plate.
- Stopper plate is secured with the built-in clutch mechanism when locking.
- Waterproof (using O-ring, packing and cap)
- The standard are the right-hand use. Specify if uses as the left-hand use. Specify if uses as the left-hand use. Contact us for price per single item and delivery.

仕様	●材 質: ステンレス鋼铸件 (SUS304) ●表面仕上: 電解研磨
用途	● 振動機構の扉・小型制御盤
納期	● 標準在庫品
備考	● 止め金は652~656ページの□8の中からお選びください。 ● 専用ハンドルは別売です。 ● 本製品の止め金取付け用ねじは、緩み防止のため「緩み防止剤」の塗布をお奨めします。

Specifications	● Material: Cast stainless steel (SUS304) ● Finish: Electrolytic polishing
Specific use	● Doors for vibration mechanism
Remarks	● For the stopper plate, select the □8-hole on page 652 to 656. ● Special handle is optional. ● It is recommended that thread-locking fluid be used to prevent loosening of the mounting screws for the catch.

価格確認



商品番号 Product No.	RoHS 10y	最大適用板厚 Max. applicable panel thickness	製品質量 (g) Mass	コード Code
A-1399	●	9	93	02133

●: RoHS10指令対応品 ▲: RoHS10指令に対応可能です。