



A-249

No.0062-H

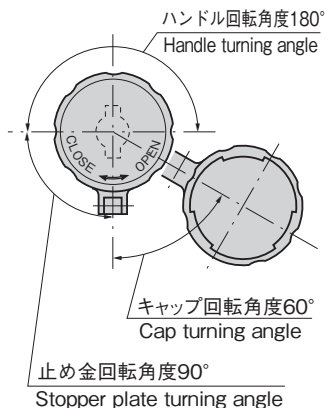
No.0061-H

平面  
スイング平面  
ハンドルL型  
ハンドルロック  
ハンドルT型・丸型・  
小型ローラー  
締りフリーザー  
密閉特装密閉  
ハンドル

ラッチ式

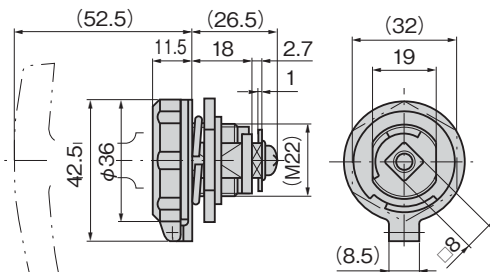
スナッチ

リフト



止め金回転角度90°

Stopper plate turning angle

キャップ回転角度60°  
Cap turning angleハンドル回転角度180°  
Handle turning angleパネル穴明け寸法  
Panel drilling  
dimensions

19.5

φ22.5



防水ロックハンドル

WATERPROOF LOCK HANDLES

## 特徴 Feature

- 締込み式防水キャップを標準採用
- 防水タイプ(リング・防水キャップ使用)
- 右開き用(左開き用はお問合せください。)
- Screwed waterproof cap is attached as standard.
- Waterproof (using O-ring and waterproof cap)
- The right-hand use. (For the left-hand use, consult us.)

## 仕様

- 材 質: 本体/亜鉛合金(Zn)  
キャップ/ABS樹脂
- 表面仕上: 本体/サテライトクロムめっき(MZCr)  
キャップ/表面シボ処理

## 用途

- 交換機・配分電盤・制御盤

## 納期

- 標準在庫品

## 備考

- 止め金は652~656ページの中からお選びください。
- No.0061-H・No.0062-Hは別売です。詳細は271ページをご参照ください。
- 本製品の止め金取付け用ねじは、緩み防止のため「緩み防止剤」の塗布をお奨めします。

Specifi-  
cations

- Material: Zinc alloy (Zn). Cap: ABS resin
- Finish: Main body: Satellite chrome plating (MZCr). Cap: Grained pattern

## Specific use

- Distribution boards and control boards

## Remarks

- Select the stopper plate with 8-hole on page 652 to 656.
- No.0061-H/No.0062-H are optional. See page 271.
- It is recommended that thread-locking fluid be used to prevent loosening of the mounting screws for the catch.

キャップは矢印の方向  
に回すと開けられます。  
To open the cap  
turn it counter-  
clockwise.



使用例  
Example of  
application

