

(一社)日本配電制御システム工業会 非常用配電盤等機器認定委員会登録品
耐火形扉用把手



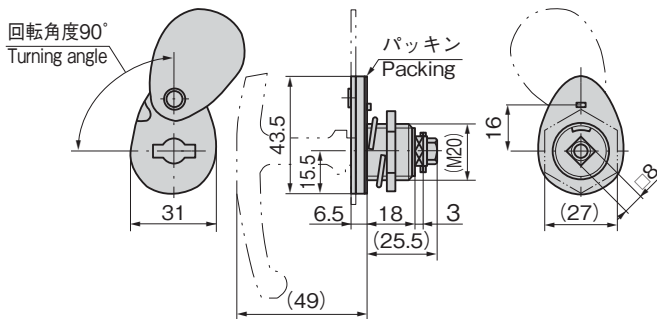
A-1093-2



No.0061-H



No.0062-H



パネル穴明け寸法
Panel drilling dimensions

特徴 Feature

- 防塵タイプ (Oリング・パッキン使用)
- 耐火・耐熱・耐塩・耐酸
- 左右兼用型
- Dustproof (using O-ring and packing)
- Fire-resistant, heat-resistant, saltwater-resistant and acid-resistant.
- For both left-hand and right-hand use.

仕様

- 材質: 冷間圧延ステンレス鋼板 (SUS304)
- 表面仕上: ヘアライン仕上
- 付属品: 大ナット・ビスセット

用途

- 配電盤・分電盤

納期

- 標準在庫品

備考

- No.0061-H・No.0062-Hは別売です。詳細は271ページをご参照ください。
- 本製品の止め金取付け用ねじは、緩み防止のため「緩み防止剤」の塗布をお奨めします。

Specifications

- Material: Cold rolled stainless steel plate (SUS304)
- Finish: Hairline finish
- Accessories: Large nut and screws

Specific use

- Power/distribution and panel boards

Remarks

- No.0061-H/No.0062-H are optional. See page 271.
- It is recommended that thread-locking fluid be used to prevent loosening of the mounting screws for the catch.

価格確認



商品番号 Product No.	RoHS 10	最大適用板厚 Max. applicable panel thickness	製品質量 (g) Mass	コード Code
A-1093-2	●	9	80	00993
No.0061-H	●	—	70	00182
No.0062-H	●		30	70142

●: RoHS10指令対応品 ▲: RoHS10指令に対応可能です。

🔗 価格はタキゲンHPまたはページ番号の上部にある2次元コードよりご確認ください