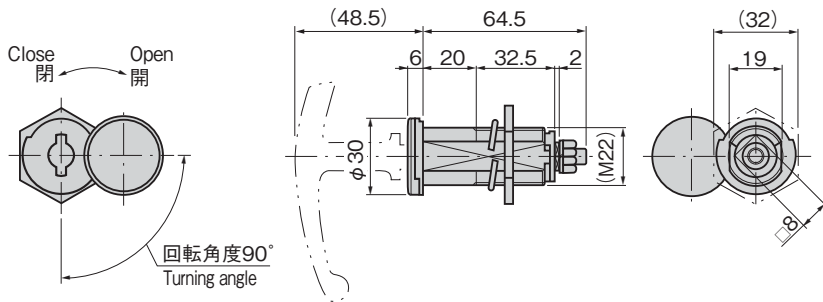
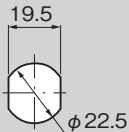


A-1147-4

ステンレス製



パネル穴明け寸法
Panel drilling
dimensions



商品番号 Product No.	RoHS 10	適用板厚 Applicable panel thickness	製品質量 (g) Mass	コード Code
A-1147-4	●	20~40	176	01841

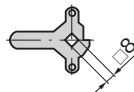
●: RoHS10指令対応品 ▲: RoHS10指令に対応可能です。



⚠ 振動や止め金の自重落下防止のため開扉の際止め金が上方向に回転する設定をお奨めします。

⚠ Recommend to use the setting to prevent vibration or stopper plate from naturally falling, i.e. the stopper plate turns upward when unlocking the door.

止め金
Stopper plate



止め金は652~656ページの□8穴の中からお選びください。
Select the stopper plate with □8-hole on page 652 to 656.



厚扉用ロックハンドル
LOCK HANDLES

特徴 Feature

- 耐火・耐熱・耐塩・耐酸
- 厚い扉に取付けることができます。(20~40mm)
- 左右兼用型
- Fire-resistant, heat-resistant, saltwater-resistant and acid-resistant.
- These can be fixed to thick doors. (20 to 40mm)
- For both left-hand and right-hand use.

仕様 ● 材質: ステンレス鋼铸件 (SUS304)
● 表面仕上: 本体/ビーズショット処理
蓋/切削仕上

用途 ● 鋼板製厚扉

納期 ● 標準在庫品

備考 ● No.0060-H・No.0061-H・No.0062-Hは別売です。

⚠ ● 本品は「非常用配電盤等機器認定委員会登録品耐火形握手」ではありません。
● 本製品の止め金取付け用ねじは、緩み防止のため「緩み防止剤」の塗布をお奨めします。

Specifications ● Material: Stainless steel cast (SUS304)
● Finish: Main body/Beading process
Cover/Cutting

Specific use ● Steel plate thick doors

Remarks ● No.0060-H・No.0061-H・No.0062-H are optional.

⚠ ● This product is not "emergency distribution board authorization committee registered, Fire-resistant door handle".

● It is recommended that thread-locking fluid be used to prevent loosening of the mounting screws for the catch.

A

ハンドル・取手・つまみ・周辺機器

平面
スイング

平面
ハンドル

L型
ハンドル

LOCK HANDLES

ロック
ハンドル

T型・丸型・
小型

ローラー
締り

フリーザー
密閉

特装密閉
ハンドル

ラッチ式

スナッチ

リフト
アダプタ