

A-1147-3
ステンレス製

A-147-3
亜鉛合金製



ロックハンドル
封印ビス付ロックハンドル
LOCK HANDLES WITH SEALING SCREWS

A

ハンドル・取手・つまみ・周辺機器



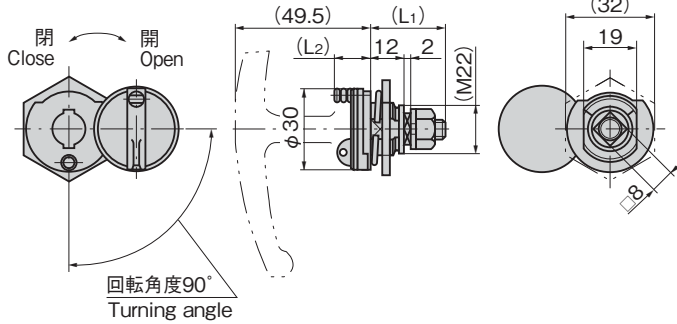
A-1147-3



No.0062-H



No.0061-H



パネル穴明け寸法
Panel drilling dimensions



特徴 Feature

- 封印することができます。
- ステンレス製で耐食性に優れています。
- 左右兼用型
- Can be sealed.
- Corrosion-resistant stainless steel is used.
- For both left-hand and right-hand use.

仕様

| | |
|------------|---|
| [A-1147-3] | ● 材質: ステンレス鋼铸件 (SUS304) ● 表面仕上: ビーズショット処理 |
| [A-147-3] | ● 材質: 亜鉛合金 (ZDC) ● 表面仕上: 梨地クロムめっき (MZCr) |
| 用途 | ● 配分電盤・制御盤 |
| 納期 | ● 標準在庫品 |
| 備考 | ● No.0061-H・No.0062-Hは別売です。詳細は271ページをご参照ください。 ● SUS316も製作します。製作ロットはご相談ください。 ● 止め金取付け用M8ナットの締付けトルクは6.2 N・m以下で行ってください。(A-147-3) ● 本製品の止め金取付け用ねじは、緩み防止のため「緩み防止剤」の塗布をお奨めします。 |

Specifications

| | |
|--------------|--|
| [A-1147-3] | ● Material: Cast stainless steel (SUS304) ● Finish: Beading process |
| [A-147-3] | ● Material: Zinc alloy (ZDC) ● Finish: Aventurine chrome plating (MZCr) |
| Specific use | ● Power/distribution and control boards |
| Remarks | ● No.0061-H・No.0062-H are optional. See page 271. ● Set the torque of the M8 nut for stopper plate within 6.2N・m. (A-147-3) ● It is recommended that thread-locking fluid be used to prevent loosening of the mounting screws for the catch. |

使用例
Example of application



封印することが可能
Can be sealed.

開扉
Open door

▲ 振動や止め金の自重落下防止のため、開扉の際には止め金が上方向に回転する設定をお奨めします。

▲ Recommend to use the setting to prevent vibration or stopper plate from naturally falling, i.e. the stopper plate turns upward when unlocking the door.

止め金
Stopper plate

止め金は652～656ページの□8穴の中からお選びください。
Select the stopper plate with □8-hole on page 652 to 656.

| 商品番号 Product No. | RoHS 10 | (L1) | (L2) | 最大適用板厚 Max. applicable panel thickness | 製品質量 (g) Mass | コード Code |
|---------------------|---------|------|------|---|------------------|-------------|
| A-1147-3 | ● | 24 | 13.5 | 1.8 | 80 | 00929 |
| A-147-3 | ● | 26 | 13 | 1.8 | 70 | 00330 |

●: RoHS10指令対応品 ▲: RoHS10指令に対応可能です。

平面
スイング

平面
ハンドル

L型
ハンドル

ロック
ハンドル
T型・丸型・
小型

ローラー
締り

フリーザー
密閉

特装密閉
ハンドル

ラッチ式

スナッチ

リフト
アジャスト

フック式

ポップ
(自販機)

クレモン

取手

つまみ

多点締め・
止め金・ロッド

ジョイント・
リンク・ワイヤ

価格確認



TAKIGEN
総合 27-2

261

Ⓜ 価格はタキゲンHPまたはページ番号の上部にある2次元コードよりご確認ください