

A-1147-1-WP
ステンレス製

A-147-1-WP
亜鉛合金製

A-1147-3-WP
ステンレス製

A-147-3-WP
亜鉛合金製



防水ロックハンドル
WATERPROOF LOCK HANDLES

封印ビス付防水ロックハンドル
WATERPROOF LOCK HANDLES

特徴 Feature

- 防水規格IPX5相当(Oリング・パッキン使用)
- 左右兼用型
- A-1147-3-WP・A-147-3-WPは封印することができます。
- パネル穴明け寸法は、従来品A-1147-1・A-147-1、A-1147-3・A-147-3とそれぞれ互換性があります。
- This product is equivalent for waterproof standard IPX5. (Using O-ring and packing)
- For both left-hand and right-hand use.
- A-1147-3-WP, A-147-3-WP can be sealed shut.
- Panel drilling dimensions allow interchangeability with previous models A-1147-1/A-147-1 and A-1147-3/A-147-3 respectively.

仕様

[A-1147-WP]	● 材質: ステンレス鋼铸件 (SUS316) ● 表面仕上: 電解研磨
[A-147-WP]	● 材質: 亜鉛合金 (ZDC) ● 表面仕上: クロムめっき (MZCr) (A-147-1-WP) 梨地クロムめっき (MZCr) (A-147-3-WP)
用途	● 屋外配分電盤・制御盤
納期	● 標準品・・・納期お問合せください
備考	● キーハンドルNo.0061-H、No.0062-Hは別売です。 ● 止め金取付け用M8ナットの締付けトルクは6.2N・m以下で行ってください。(A-147-WP) ● 本製品の止め金取付け用ねじは、緩み防止のため「緩み防止剤」の塗布をお奨めします。

Specifications

[A-1147-WP]	● Material: Cast stainless steel (SUS316) ● Finish: Electric polishing
[A-147-WP]	● Material: Zinc alloy (ZDC) ● Finish: Aventurine chrome plating (MZCr) (A-147-1-WP) Aventurine chrome plating (MZCr) (A-147-3-WP)
Specific-use	● Outdoor power/distribution and control boards
Remarks	● Key handle No. 0061-H, No. 0062-H sold separately. ● Tightening torque for M8 nut for stopper plate should be 6.2N・m or less. (A-147-WP) ● Apply thread-locking fluid to prevent the stopper plate mounting screws from coming loose.

止め金 Stopper plate

止め金は652~656ページの中からお選びください。
Select stopper plate from those starting on page 652 to 656 with □8 hole.

使用例 Example of application

A-1147-3-WP
封印することができます。
Can be sealed.



A-1147-3-WP
封印ビス付
Sealing type



No.0061-H



A-147-1-WP

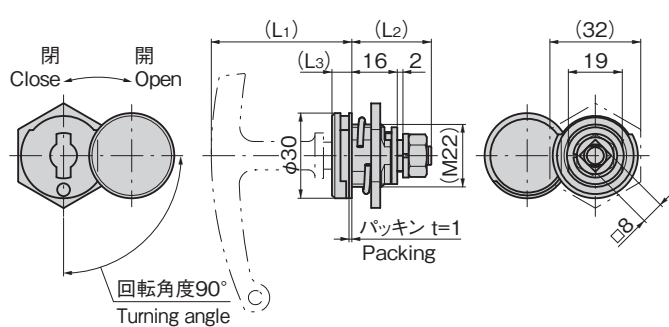


A-147-3-WP
封印ビス付
Sealing type



No.0062-H

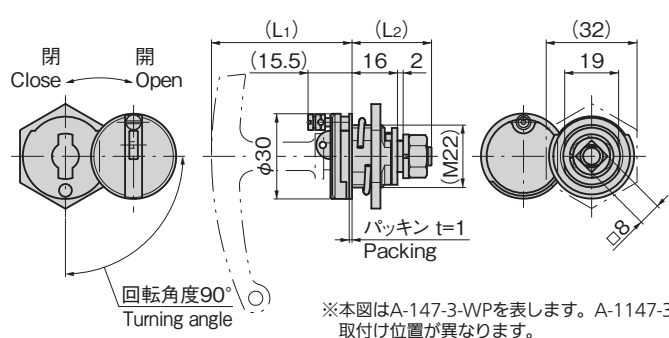
[A-1147-1-WP・A-147-1-WP]



パネル穴明け寸法
Panel drilling dimensions

19.5
φ22.5

[A-1147-3-WP・A-147-3-WP]



パネル穴明け寸法
Panel drilling dimensions

19.5
φ22.5

※本図はA-147-3-WPを表します。A-1147-3-WPは封印用ワイヤー取付け位置が異なります。
The drawings are based on A-147-3-WP.

商品番号 Product No.	RoHS 10	備考 Remarks	(L1)	(L2)	(L3)	最大適用板厚 Max. applicable panel thickness	製品質量(g) Mass	コード Code
A-1147-1-WP	●				8.3	3.2	88	04720
A-1147-3-WP	●	封印付き With seal	48.5	29.5			88	04721
A-147-1-WP					7		70	04718
A-147-3-WP		封印付き With seal	49.5	28			72	04719

●: RoHS10指令対応品 ▲: RoHS10指令に対応可能です。

Ⓜ 価格はタキゲンHPまたはページ番号の上部にある2次元コードよりご確認ください