



A-94-NA No.0062-H No.0061-H



A-94-NB-TAK60 キーNo.TAK60 Key

特徴 Feature

[A-94-NA]

- 施錠後に防塵用キャップを閉めると、止め金は施錠位置で固定され、振動などによる自重落下(解錠)しません。
- Oリングとウエーブワッシャーが実装されていますので回転がスムーズです。
- 左右兼用型

- Closing the dust-preventive cap after locking allows the stopper plate to be secured at locking position and it is prevented from naturally falling (unlocking) due to vibration etc.

- O-ring and wave washer facilitate turning.
- For both left-hand and right-hand use.

[A-94-NB]

- 錠前は操作性に優れた防塵シャッター付新型リバーシブルキーTAK60を標準装備
- シートパッキン使用
- 左右兼用型

- The lock comes standard with the TAK60, a new-style reversible key with an easy-to-use dustproof shutter.

- Using sheet packing.
- For both left-hand and right-hand use.

仕様	● 材質: 亜鉛合金 (ZDC) ● 表面仕上: サチライトクロムめっき (MZCr) ● 付属品: A-94-NA/専用止め金・大ナット A-94-NB/キー2本・専用止め金・大ナット
----	--

用途	● 振動機器の扉・小型制御盤
----	----------------

納期	● 標準在庫品
----	---------

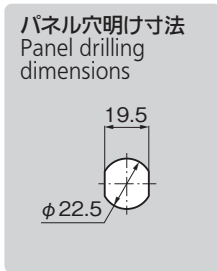
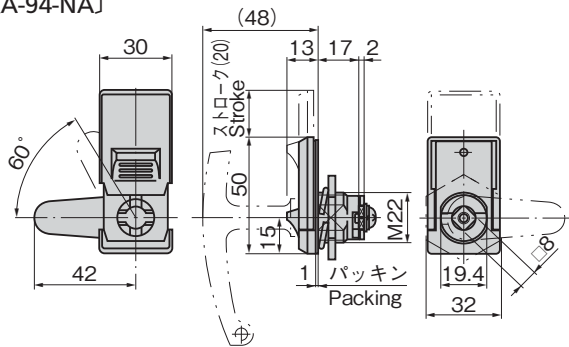
備考	● A-94はA-94-Nに品番変更になりました。 ● No.0061-H・No.0062-Hは別売です。詳細は271ページをご参照ください。 ● 鍵違いも製作します。 ● 本製品の止め金取付け用ねじは、緩み防止のため「緩み防止剤」の塗布をお奨めします。
----	--

Specifications	● Material: Main body: Zinc alloy (ZDC) ● Finish: Main body: Satellite chrome plating (MZCr) ● Accessories: A-94-NA: Special stopper plate and large nut A-94-NB: Two keys, special stopper plate and large nut
----------------	---

Specific-use	● Vibration equipment doors and small control boards.
--------------	---

Remarks	● Product No. A-94 has changed to A-94-N. ● No.0061-H・No.0062-H are optional. See page 271. ● It is recommended that thread-locking fluid be used to prevent loosening of the mounting screws for the catch.
---------	--

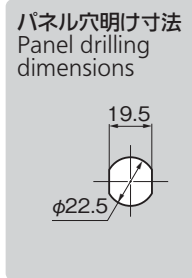
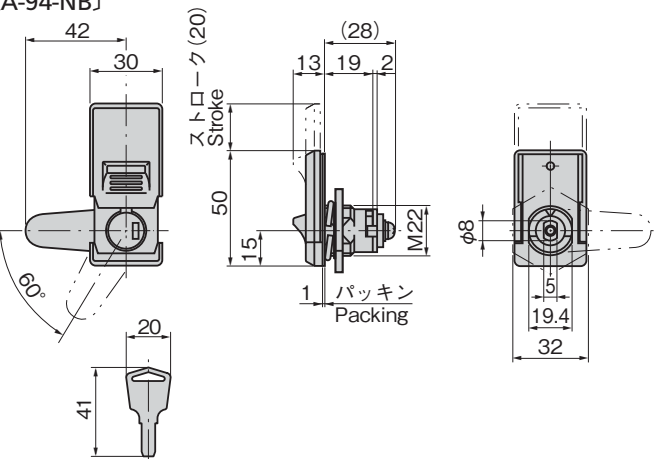
[A-94-NA]



商品番号 Product No	RoHS 10	最大適用板厚 Max. applicable panel thickness	製品質量 (g) Mass	コード Code
A-94-NA	●	4	120	03207
No.0061-H	●		70	00182
No.0062-H	●		30	70142

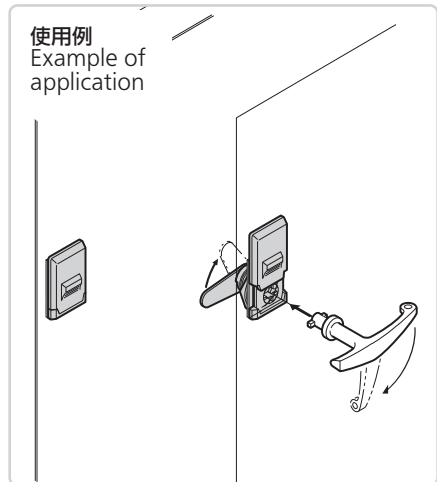
●: RoHS10指令対応品
▲: RoHS10指令に対応可能です。

[A-94-NB]



商品番号 Product No.	RoHS 10	最大適用板厚 Max. applicable panel thickness	製品質量 (g) Mass	コード Code
A-94-NB-TAK60	●	4	126	04021

●: RoHS10指令対応品
▲: RoHS10指令に対応可能です。



価格確認

