

AC-100-NB

亜鉛合金製



防水ロッドコントローラー CENTER CONTROLS FOR RODS

ハンドル・取手・つまみ・周辺機器

平面
スイング

平面
ハンドル

L型
ハンドル

ロック
ハンドル

T型・丸型・
小型

ローラー
締め

フリーザー
密閉

特装密閉
ハンドル

ラッチ式

スナッチ

リフト
アジャスト

フック式

ポップ
(自販機)

クレモン

取手

つまみ

多点締め・
止め金・ロッド

ジョイント・
リンク・ワイヤ

価格確認



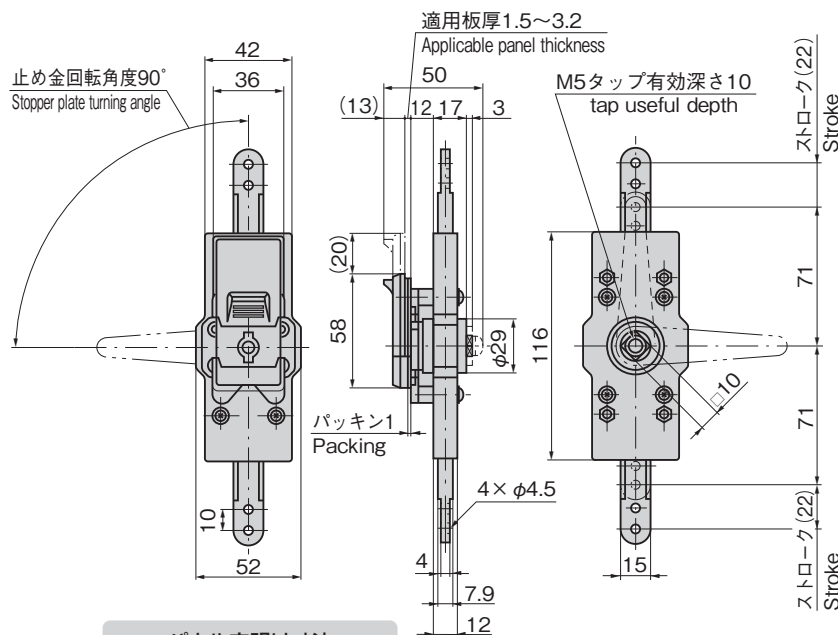
AC-100-NB-1



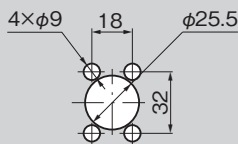
No.0061-H



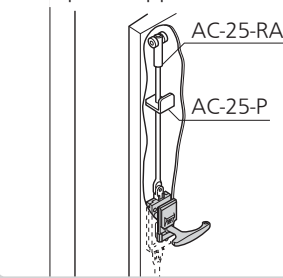
No.0062-H



パネル穴明け寸法 Panel drilling dimensions



使用例 Example of application



特徴 Feature

- ロッド棒が上下垂直方向に作動、センターが容易に決まります。
 - 曲げ加工不要で取付け簡単
 - 特殊機構でロッド棒の自重落下を防止
 - 抜差しハンドルタイプで盤面がスッキリ
 - 止め金と合せて3点締め
 - 防水タイプ(Oリング・シートパッキン使用)
 - 左右兼用型
- Rod moves vertically so center can be determined easily.
 - Easy to install because no bending is required.
 - Special mechanism prevents rod from naturally falling.
 - Slip-joint handle type so board surface is neatly arranged.
 - Three-point securing with stopper plate.
 - Waterproof (using O-ring and sheet packing)
 - For both left-hand and right-hand use.

仕様

- 材質: 亜鉛合金 (ZDC)
- 表面仕上:
化粧カバー/サチライトクロムめっき (MZCr)
本体/クロムめっき (MZCr)

用途

- キュービクル・配分電盤・制御盤

納期

- 標準品・・・納期お問合せください

備考

- L型ハンドルタイプは206ページ、フラットハンドルタイプは113ページをご参照ください。
- ロッド棒などの選定は659~670ページをご参照ください。
- 盤の大きさに合せてキーハンドルをお選びください。
- 扉を締込むにはロッド棒用ローラーユニットAC-25-RA・RB・RC(661ページ)をお奨めします。
- No.0061-H・No.0062-Hは別売です。詳細は271ページをご参照ください。
- AC-100-NB-2は中止品になりました。

Specifi- cations

- Material: Zinc alloy (ZDC)
- Finish:
Dressing cover: Satellite chrome plating (MZCr)
Main body: Chrome plating (MZCr)

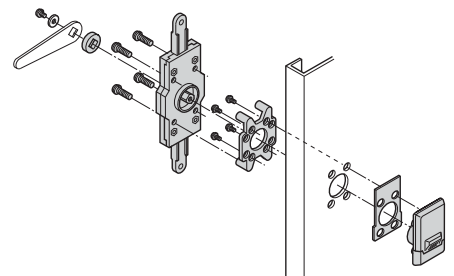
Specific use

- Cubicles, distribution and control boards

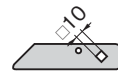
Remarks

- For L-shaped handle type, see page 206. and for flush handle type, see page 113.
- For rod selection, see pages 659 to 670.
- Select the key handle corresponding to the board size.
- Recommend to use the rod roller unit AC-25-RA/RB/RC for tightening the door. See page 661.
- No.0061-H・No.0062-H are optional. See page 271.
- Products AC-100-NB-2 is no longer manufactured.

取付け方法 Installation method



止め金 Stopper plate



止め金は652~656ページの□10穴の中からお選びください。
Select stopper plate from those starting on page 652 to 656 with □10 hole.

| 商品番号 Product No. | RoHS 10 | 適用板厚 Applicable panel thickness | 製品質量(g) Mass | コード Code |
|---------------------|------------|------------------------------------|-----------------|-------------|
| AC-100-NB-1 | | 1.5~3.2 | 500 | 03209 |

- : RoHS10指令対応品
- ▲ : RoHS10指令に対応可能です。