



A-361-3-TAK60



A-361-RC-3

キャップ装着例
Outfitted with cap



No.0062-H



No.0061-H



キーNo.TAK60
Key

特徴 Feature

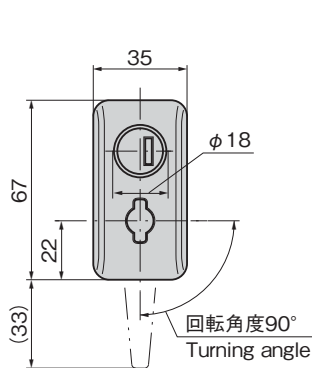
- 錠前は操作性に優れた防塵シャッター付新型リバーシブルキーTAK60を標準装備
- 鍵と抜きハンドル両方で施錠、解錠する安全機構
- 施錠時は内蔵クラッチ機構により止め金が固定します。
- 左右兼用型
- The lock comes standard with the TAK60, a new-style reversible key with an easy-to-use dustproof shutter.
- Locked and unlocked with the key and slip-joint handle to ensure safety.
- Internal clutch mechanism locks stopper plate when handle locked.
- For both left-hand and right-hand use.

仕様	●材質: 亜鉛合金(ZDC) ●表面仕上: シルバーメタリック焼付塗装 ●最大適用板厚: 3.2mm ●付属品: キー2本・クリップ
用途	●制御盤・通信機器・各種小型筐体
納期	●標準品・・・納期お問合せください
備考	●マスターシステム、指定同番、鍵違い、キーNo.0200も製作します。 ●No.0061-H・No.0062-Hは別売です。詳細は271ページをご参照ください。 ●錠前に無理な力が掛かると破損の原因となります。 ●本品を永くご使用いただくために定期的に摺動部に潤滑剤の塗布をお願いします。

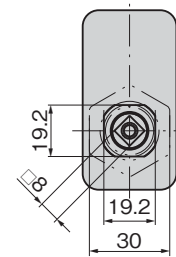
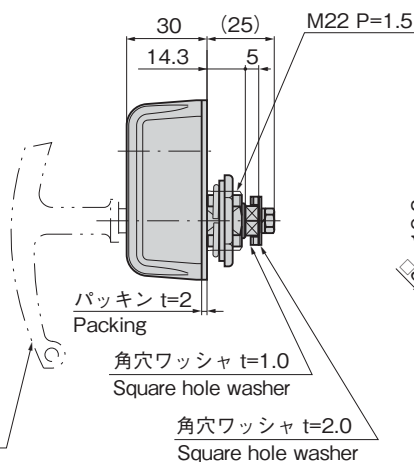
Specifications	●Material: Zinc alloy (ZDC) ●Finish: Silver metallic coating ●Max. applicable panel thickness: 3.2 ●Accessories: Two keys, clip
Specific-use	●Control boards, communication equipment and small case.
Remarks	●No.0061-H・No.0062-H is optional. See page 271. ●Applying excessive stress to lock may cause break. ●Apply a lubricant regularly to the sliding parts to achieve a long service life of this product.

[A-361-RC]

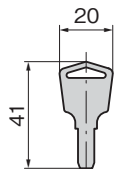
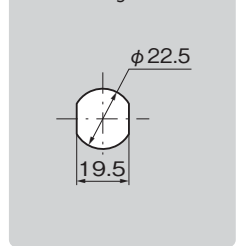
仕様	●材質: エチレンプロピレンゴム (EPDM)
Specifications	●Material: Ethylene Propylene rubber (EPDM)



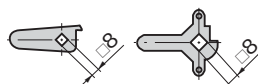
キーハンドル No.0061-H (別売)
Key handle (Optional)



パネル穴明け寸法
Panel drilling dimensions



止め金
Stopper plate



止め金は652~656ページの□8穴の中から
お選びください。
Select stopper plate from those starting
on page 652 to 656 with □8 hole.

商品番号 Product No.	RoHS 10	製品質量 (g) Mass	コード Code
A-361-3-TAK60		379	03995
A-361-RC-3		48	03976
No.0061-H	●	70	00182
No.0062-H	●	30	70142

- : RoHS10指令対応品
- ▲: RoHS10指令に対応可能です。

- 平面スイング
- 平面ハンドル
- L型ハンドル
- ロックハンドル
- T型・丸型・小型
- ローラー締り
- フリーザー密閉
- 特装密閉ハンドル
- ラッチ式
- スナッチ
- リフトアジャスト
- フック式
- ポップ (自販機)
- クレモン
- 取手
- つまみ
- 多点締め・止め金・ロッド
- ジョイント・リンク・ワイヤ

