



ハンドル・取手・つまみ・周辺機器

平面
スイング

平面
ハンドル

L 型
ハンドル

ロック
ハンドル

T型・丸型・
小型

ローラー
締め

フリーザー
密閉

特装密閉
ハンドル

ラッチ式

スナッチ

リフト
アジャスト

フック式

ポップ
(自販機)

クレモン

取 手

つまみ

多点締め・
止め金・ロッド

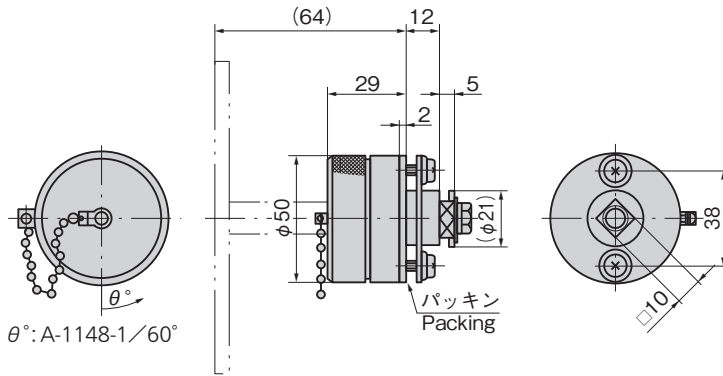
ジョイント・
リンク・ワイヤ



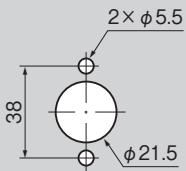
A-1148-1



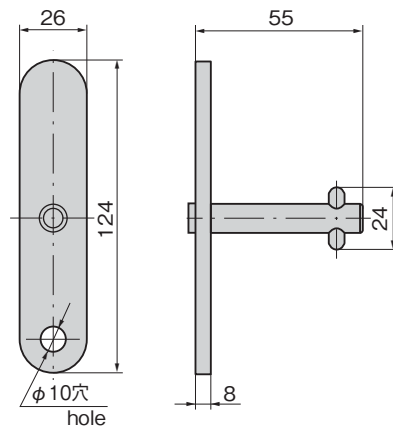
A-1148-1-H



パネル穴明け寸法
Panel drilling
dimensions



[A-1148-1-H]



特徴 Feature

- 防水タイプ(パッキン使用)
- 防水規格IPX5相当
- Waterproof (using packing)
- This product is equivalent for waterproof standard IPX5.

[A-1148-1]

- 仕様
- 材 質: 本体/ステンレス鋼 casting (SUS304)
 - キャップ/ポリアミド (PA)
 - 表面処理: 本体/電解研磨

[A-1148-1-H]

- 仕様
- 材 質: ステンレス鋼 (SUS304)
 - 表面処理: バレル研磨

用途

- 屋外用配分電盤・制御盤

納期

- 標準品・・・納期お問合せください

- 備考
- SUS316も製作します。製作ロットはご相談ください。
 - 防水性能の保護等級・試験条件については、1750 ページを参照ください。
 - 本製品の止め金取付け用ねじは、緩み防止のため「緩み防止剤」の塗布をお奨めします。
 - A-148は中止品になりました。

[A-1148-1]

- Specifi-
cations
- Material: Main body: Cast stainless steel
 - Cap: Polyamide (PA)
 - Finish: Main body: Electrolytic polishing

[A-1148-1-H]

- Specifi-
cations
- Material: Stainless steel
 - Finish: Barrel polishing

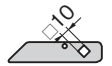
Specific use

- Outdoor power/distribution and control boards

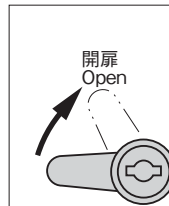
Remarks

- For waterproof efficiency and level of protection/test conditions, please see P.1750
- It is recommended that thread-locking fluid be used to prevent loosening of the mounting screws for the catch.
- Products A-148 is no longer manufactured.

止め金
Stopper plate



止め金は652～656ページの□10穴の中から
お選びください。
Select the stopper plate with □10-hole
on page 652 to 656.



- 振動や止め金の自重落下防止のため、開扉の際には止め金が上方向に回転する設定をお奨めします。

- Recommend to use the setting to prevent vibration or stopper plate from naturally falling, i.e the stopper plate turns upward when unlocking the door.

価格確認



商品番号 Product No.	RoHS 10	保護等級 Protection class	最大適用板厚 Max. applicable panel thickness	製品質量(g) Mass	コード Code
A-1148-1		IPX5	3.5	340	01241
A-1148-1-H	●			130	00332

●: RoHS10指令対応品 ▲: RoHS10指令に対応可能です。