



A-314-1



A-314-3



A-314-1-H

特徴 Feature

- ピンを内蔵したピンタンブラー方式の錠前機構ハンドル
- ロック時は内蔵されたピンにより止め金が固定
- 防水タイプ (Oリング・パッキン使用)
- 左右兼用型
- Pin built-in tumbler system lock mechanism handle
- Stopper plate is secured with the built-in pin when locking.
- Waterproof (using O-ring and packing)
- For both left-hand and right-hand use.

仕様

- 材質: 亜鉛合金 (ZDC)
- 表面仕上: 本体/クロムめっき (MZCr) キャップ/クロムめっき
- 付属品: 大ナット・ビスセット

用途

- 大型屋外キュービクル・制御盤

納期

- 標準在庫品

⚠

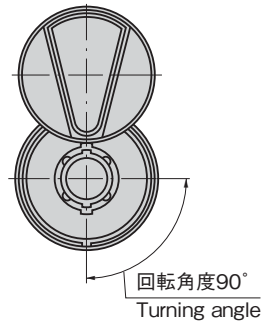
- 錠前に無理な力が掛かると破損の原因となります。
- 本製品の止め金取付け用ねじは、緩み防止のため「緩み防止剤」の塗布をお奨めします。

Specifications

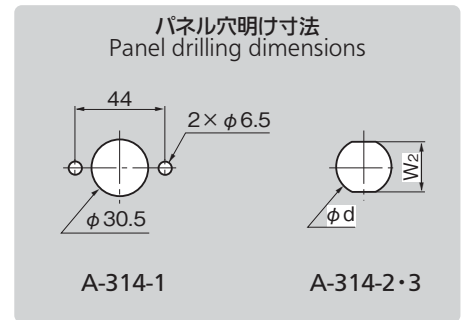
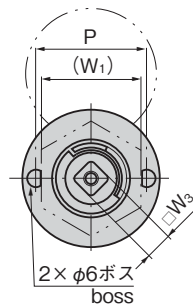
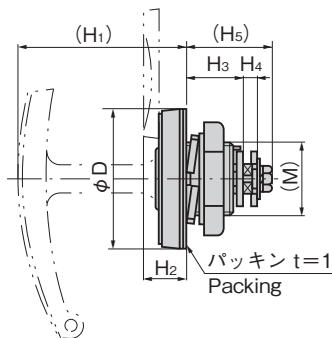
- Material: Zinc alloy (ZDC)
- Finish: Main body: Chrome plating (MZCr) Cap: Chrome plating
- Accessories: Large nut and screws

Specific use

- Large outdoor cubicles and control boards
- Applying inordinate stress to lock causes damage.
- It is recommended that thread-locking fluid be used to prevent loosening of the mounting screws for the catch.



回転角度90°
Turning angle



【本体】 Main body

商品番号 Product No.	RoHS 10	(W ₁)	W ₂	W ₃	(H ₁)	H ₂	H ₃	H ₄	(H ₅)	P	D	d	(M)	最大適用板厚 Max. applicable panel thickness	製品質量 (g) Mass	コード Code
A-314-1	●	41	10	70	18	23	5	36	44	57	57	φ30.5	M30	8	260	00606
A-314-2	●	41	24.5	8	64	17	23	5	35	46	46	30.5	M30	8	200	00608
A-314-3	●	32	20.5	8	54	14	18	4.7	28	35	35	24.5	M24	7	100	00890

●: RoHS10指令対応品 ▲: RoHS10指令に対応可能です。

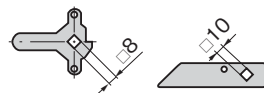
【ハンドル】 ※ハンドルは SUS・ZDC 兼用です。

Handle ※Handle is combined both SUS and ZDC.

商品番号 Product No.	RoHS 10	L	W	H	D	製品質量 (g) Mass	コード Code
A-314-1-H	●	105	18	65	26	130	00607
A-314-2-H	●	95	16	60	21	110	00609
A-314-3-H	●	85	15	50	18.5	70	00891

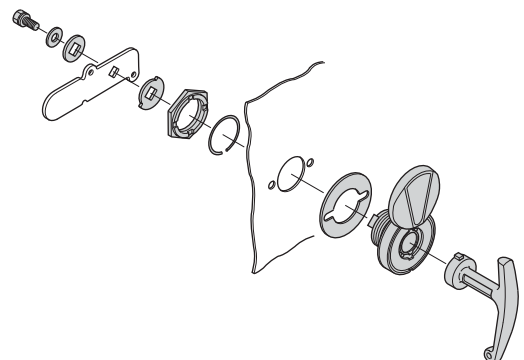
●: RoHS10指令対応品 ▲: RoHS10指令に対応可能です。

止め金
Stopper plate



止め金は652~656ページの中から
お選びください。
Select stopper plate on page 652 to 656.

取付け方法
Installation method



価格確認

