



(一社)日本配電制御システム工業会 非常用配電盤等機器認定委員会登録品
耐火形扉用把手

特徴 Feature

- ステンレス製で耐食性に優れています。
- ピンを内蔵したピンタンブラー方式の錠前機構ハンドル
- ロック時は内蔵されたピンにより止め金が固定
- 防水タイプ(Oリング・パッキン使用)
- 耐火・耐熱・耐塩・耐酸
- 左右兼用型

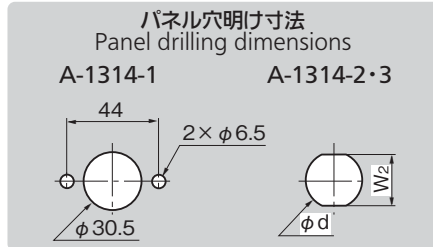
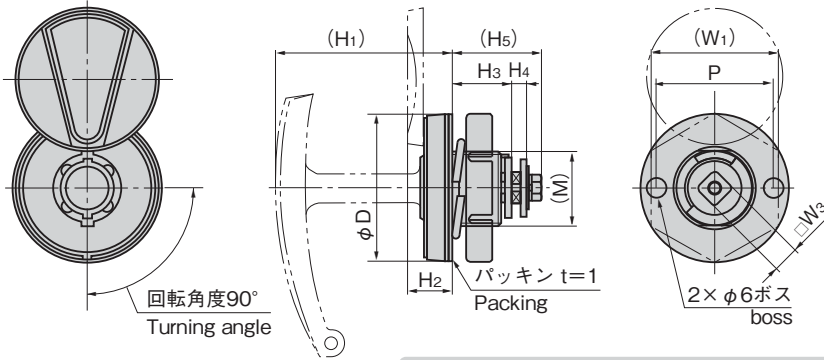
- Corrosion-resistant stainless steel is used.
 - Pin built-in tumbler system lock mechanism handle.
 - Stopper plate is secured with the built-in pin when locking.
 - Waterproof (using O-ring and packing)
 - Fire-resistant, heat-resistant, saltwater-resistant and acid-resistant.
 - For both left-hand and right-hand use.
- 仕様**
- 材質: 本体/ステンレス鋼铸件(SUS304)ハンドル/亜鉛合金(ZDC)
 - 表面仕上: 本体/鏡面バフ研磨ハンドル/クロムめっき(MZCr)
 - 付属品: 大ナット・ビスセット
- 用途**
- 大型屋外キュービクル・制御盤
- 納期**
- 標準品・・・納期お問合せください
- 備考**
- SUS316も製作します。製作ロットはご相談ください。
 - 錠前に無理な力が掛かると破損の原因となります。
 - 本製品の止め金取付け用ねじは、緩み防止のため「緩み防止剤」の塗布をお奨めします。
- Specifications**
- Material: Main body: Cast stainless steel (SUS304). Handle: Zinc alloy (ZDC)
 - Finish: Main body: Mirror surface buffing. Handle: Chrome plating (MZCr)
 - Accessories: Large nut and screws
- Specific use**
- Large outdoor cubicles and control boards
 - Applying inordinate stress to lock causes damage.
 - It is recommended that thread-locking fluid be used to prevent loosening of the mounting screws for the catch.



A-1314-1

A-1314-3

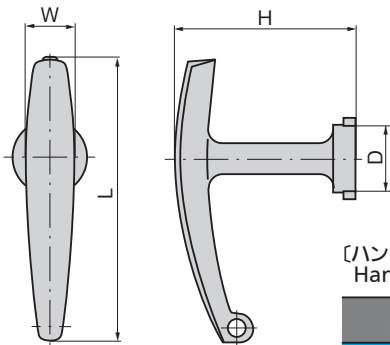
A-314-1-H



【本体】
Main body

商品番号 Product No.	RoHS 10	(W ₁)	W ₂	W ₃	(H ₁)	H ₂	H ₃	H ₄	(H ₅)	P	D	d	(M)	最大適用板厚 Max. applicable panel thickness	製品質量(g) Mass	コード Code
A-1314-1	●	46	10	70	18	23.5	5	36	44	57	—	M30	—	8	360	01092
A-1314-2	●	46	24.5	8	64	16.5	23	3	31	—	46	30.5	M30	8	275	01086
A-1314-3	●	32	20.5	8	54	14	18	3	28	—	35	24.5	M24	7	135	01087

●: RoHS10指令対応品 ▲: RoHS10指令に対応可能です。



止め金
Stopper plate

止め金は652~656ページの中からお選びください。
Select stopper plate on page 652 to 656.

使用例
Example of application

ロッド棒を併用する大型扉も確実に固定
Using rod together secures a large door easily.

【ハンドル】 ※ハンドルはSUS・ZDC兼用です。
Handle ※Handle is combined both SUS and ZDC.

商品番号 Product No.	RoHS 10	L	W	H	D	製品質量(g) Mass	コード Code
A-314-1-H	●	105	18	65	26	130	00607
A-314-2-H	●	95	16	60	21	110	00609
A-314-3-H	●	85	15	50	18.5	70	00891

●: RoHS10指令対応品 ▲: RoHS10指令に対応可能です。

ハンドル・取手・つまみ・周辺機器

平面
スイング

平面
ハンドル

L型
ハンドル

ロック
ハンドル

T型・丸型・
小型

ローラー
締り

フリーザー
密閉

特装密閉
ハンドル

ラッチ式

スナッチ

リフト
アジャスト

フック式

ポップ
(自販機)

クレモン

取手

つまみ

多点締め・
止め金・ロッド

ジョイント・
リンク・ワイヤ

