

特徴 Feature

- ステンレス製で耐食性に優れています。
- ピンを内蔵したピンタンブラー方式で専用ハンドル以外での解錠は困難です。
- 防水タイプ(Oリング・パッキン使用)
- 左右兼用型
- Corrosion-resistant stainless steel is used.
- Unlocking with the handle other than the special handle is difficult because of the pin built-in tumbler system.
- Waterproof (using O-ring and packing)
- For both left-hand and right-hand use.

仕様

- 材質: 本体/ステンレス鋼铸件 (SUS304)
- 表面仕上: 本体/切削加工
- 付属品: 大ナット・ビスセット

用途

- 屋外キュービクル・配分電盤

納期

- 標準在庫品

備考

- SUS316も製作します。製作ロットはご相談ください。
- 解錠時ハンドルは抜けません。錠前に無理な力が掛かると破損の原因となります。
- 本製品の止め金取付け用ねじは、緩み防止のため「緩み防止剤」の塗布をお奨めします。

Specifications

- Material: Main body: Cast stainless steel (SUS304)
- Finish: Main body: Cutting
- Accessories: Large nut and screws

Specific-use

- Outdoor cubicles and power/distribution boards
- The handle cannot be removed when the lock is disengaged. Applying inordinate stress to lock causes damage.
- It is recommended that thread-locking fluid be used to prevent loosening of the mounting screws for the catch.



A-1310-2

止め金 Stopper plate

止め金は652~656ページの中からお選びください。  
Select stopper plate on page 652 to 656.



A-310-1H・2H



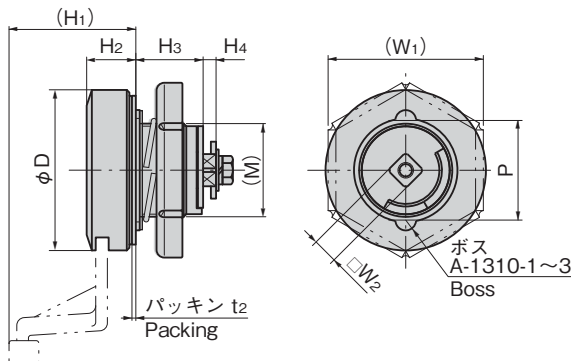
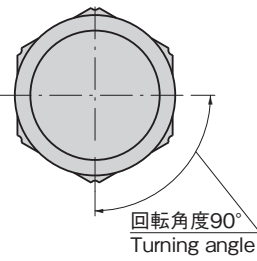
A-1310-4



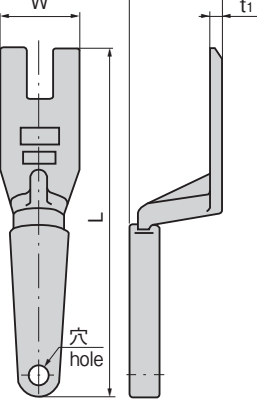
A-310-4H A-1310-4H



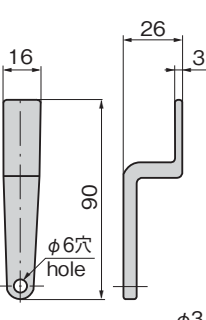
[本体] Main body



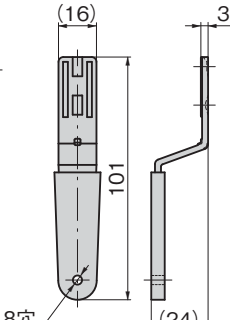
[ハンドル] Handle



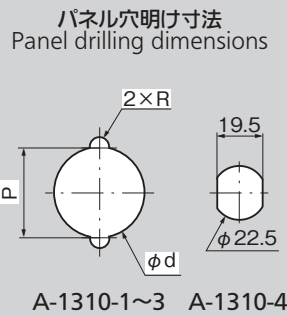
A-310-1H~3H



A-310-4H



A-1310-4H



A-310用ゴムキャップ  
Rubber cap



A-310-RC

EPDM製で耐食性・耐候性に優れているので屋外使用に適しています。  
Made from EPDM with excellent corrosion and weather resistance, so this is ideal for outdoor use.

商品番号 Product No.	コード Code
A-310-RC-1	04229
A-310-RC-2	04230

[ハンドル] Handle

商品番号 Product No.	RoHS 10	材質 Material	表面仕上 Surface finish	L	W	H	t <sub>1</sub>	製品質量 (g) Mass	コード Code
A-310-1H・2H	●	アルミニウム合金 Aluminum alloy	梨地クロムめっき Aventurine chrome plating	150	33	37.5	4.5	60	00589
A-310-3H	●	アルミニウム合金 Aluminum alloy	梨地クロムめっき Aventurine chrome plating	100	22	30	4.2	28	00592
A-310-4H	●	亜鉛合金 Zinc alloy	梨地クロムめっき Aventurine chrome plating	図面参照 See the drawings				35	00594
A-1310-4H	●	ステンレス鋼 Stainless steel	パレル研磨 Barrel polishing					32	01672

●: RoHS10指令対応品 ▲: RoHS10指令に対応可能です。

[本体] Main body

商品番号 Product No.	RoHS 10	(W <sub>1</sub> )	W <sub>2</sub>	(H <sub>1</sub> )	H <sub>2</sub>	H <sub>3</sub>	H <sub>4</sub>	t <sub>2</sub>	P	D	d	R	(M)	適用板厚 Applicable panel thickness	製品質量 (g) Mass	コード Code
A-1310-1	●	60	10	48.5	19	26	5	1.5	38.5	62	40.5	4.5	M36	1.6~8	590	01083
A-1310-2	●	46	8	49	20	26.5	3	1.5	30	50	32.5	4.5	M30	1.6~8	390	01084
A-1310-3	●	32	8	38.5	14.5	14.5	4	1	24	34	24.5	2.5	M24	1.6~3	134	01198
A-1310-4	●	32	8	34	13	13	2	1	30	30	30	2.5	M22	1.0~3	100	01085

●: RoHS10指令対応品 ▲: RoHS10指令に対応可能です。

Ⓜ 価格はタキゲンHPまたはページ番号の上部にある2次元コードよりご確認ください

価格確認

