



A-1312-1



A-1312-3

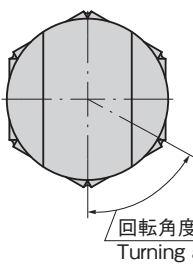


A-312-1-H

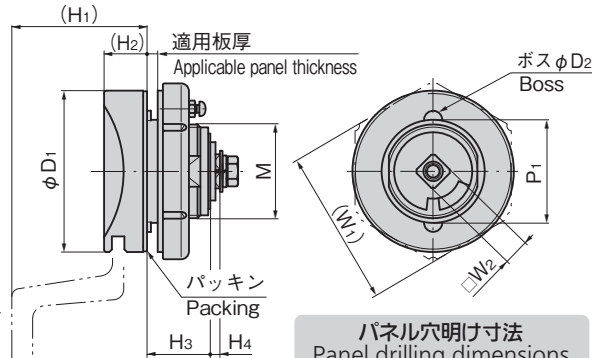
特徴 Feature

- ステンレス製で耐食性に優れています。(A-1312)
 - 亜鉛合金製の表面処理は優れた耐候性をもつ熱硬化性アクリル樹脂焼付塗装です。(A-312)
 - ピンを内蔵した、ピンタンブラー方式
 - 防水タイプ(Oリング・パッキン使用)
 - 左右兼用型(本図右用を示します)
- Corrosion-resistant stainless steel is used.(A-1312)
 - Zinc alloy-made surface finish is hardenable acrylic resin baked so weather resistance is great.(A-312)
 - Pin built-in tumbler system.
 - Waterproof.(using O-ring and packing)
 - The left-hand or right-hand use.(drawings and photo show the right-hand use)

[本体] Main body

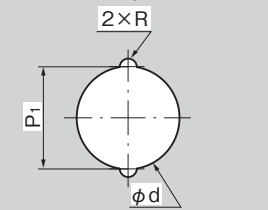


回転角度 θ°
Turning angle

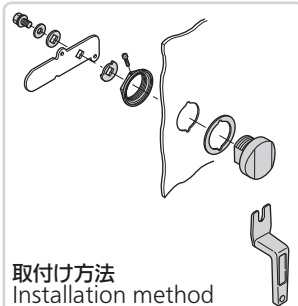


- ※1 A-1312-3・A-312-3は、カムを入替えることにより回転角度を60°又は90°にすることができます。
- ※1 Turning angle can be 60° or 90° by changing the cam.(A-1312-3・A-312-3)

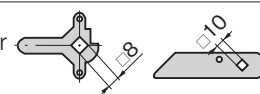
パネル穴明け寸法
Panel drilling dimensions



取付け方法
Installation method



止め金
Stopper plate



止め金は652~656ページからお選びください。
Select stopper plate on page 652 to 656.

仕様

- 材質:
A-1312/ステンレス鋼铸件(SUS304)
A-312/亜鉛合金(ZDC)
キーハンドル/下記表による
- 表面仕上:
A-1312/鏡面パフ研磨
A-312/アクリル系樹脂塗装(シルバーメタリック)
キーハンドル/下記表による
- 付属品: 大ナット・ビスセット

用途

- 屋外キュービクル・配分電盤

納期

- 標準在庫品

備考

- SUS316も製作します。製作ロットはご相談ください。
- 解錠時ハンドルは抜けません。錠前に無理な力が掛かると破損の原因となります。
- 本製品の止め金取付け用ねじは、緩み防止のため「緩み防止剤」の塗布をお奨めします。
- A-1312-1について、板厚3.5mm以下でご使用いただく場合は、付属スペーサーをご使用ください。

Specifications

- Material:
A-1312: Cast stainless steel (SUS304)
A-312: Zinc alloy (ZDC)
- Finish:
A-1312: Mirror surface buffing.
A-312: Acrylic resin baked (Silver metallic)
- Accessories: Large nut and screws

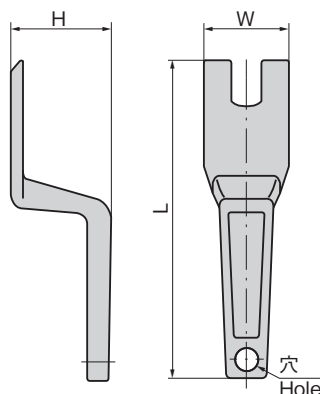
Specific use

- Outdoor cubicles and power/distribution boards

Remarks

- The handle cannot be removed when the lock is disengaged. Applying inordinate stress to lock causes damage.
- It is recommended that thread-locking fluid be used to prevent loosening of the mounting screws for the catch.
- For A-1312-1, use the included spacer for a panel thickness of 3.5mm or less.

[ハンドル] Handle



[本体] Main body

商品番号 Product No.	RoHS 10	材質 Material	(W1)	W2	(H1)	(H2)	H3	H4	P1	D1	D2	d	R	θ	M	適用板厚 Applicable panel thickness	製品質量(g) Mass	コード Code
A-1312-1		SUS	60	10	52	16.5	24	4	39.5	62	7	40.5	4	60	M36	1.6~4.0	515	02088
A-1312-2	●		46	8	47	15	14.5	3	30	44	6.5	31	3.8	60	M30	0.7~3.5	215	02089
A-1312-3	●		32	8	36	13.5	15.6	2.7	24	34	4	25	2.5	60/90 ※1	M24	0~2.8	115	02090
A-312-1	●	ZDC	41.5	10	53	17	24	4	39.5	62	7	40.5	4	60	M37	0~7.5	400	00595
A-312-2	●		34	8	47	15	14.5	3	30	44	6.5	31	3.8	60	M30	0~6	175	00598
A-312-3	●		32	8	37	14	15.5	2.5	23	34	4	24	2.5	60/90 ※1	M24	0~2.8	100	00601

●: RoHS10指令対応品 ▲: RoHS10指令に対応可能です。

[ハンドル] Handle

商品番号 Product No.	RoHS 10	適合本体 Applicable main body	材質 Material	表面仕上 Finish	L	W	H	製品質量(g) Mass	コード Code
A-312-1-H	●	A-1312-1/A-312-1	アルミニウム合金 Aluminum alloy	梨地ニッケルめっき Aventurine nickel plating	125	34	43	52	00597
A-312-2-H	●	A-1312-2/A-312-2	アルミニウム合金 Aluminum alloy	梨地ニッケルめっき Aventurine nickel plating	110	26	37.5	35	00600
A-312-3-H	●	A-1312-3/A-312-3	亜鉛合金 Zinc alloy	梨地クロムめっき Aventurine chrome plating	95	20	28	40	00605

●: RoHS10指令対応品 ▲: RoHS10指令に対応可能です。

