

(一社)日本配電制御システム工業会 非常用配電盤等機器認定委員会登録品
耐火形扉用把手

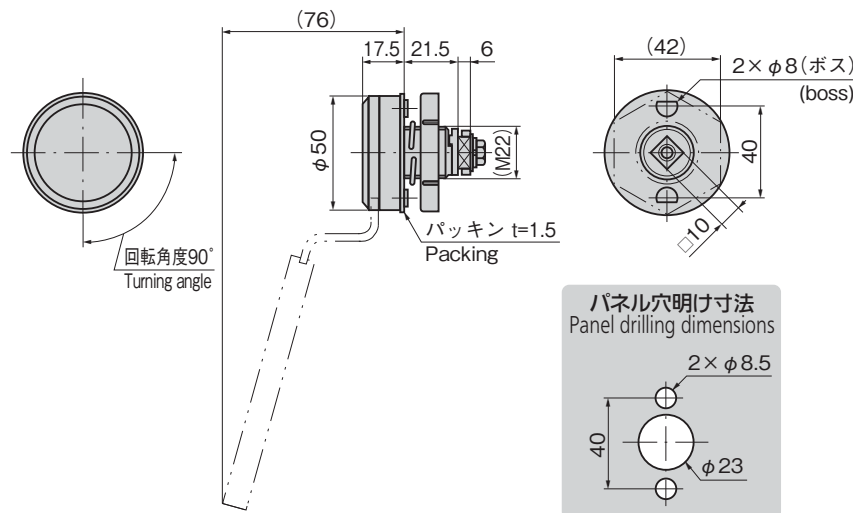


A-1172-2

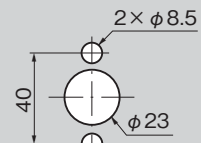


A-172-H

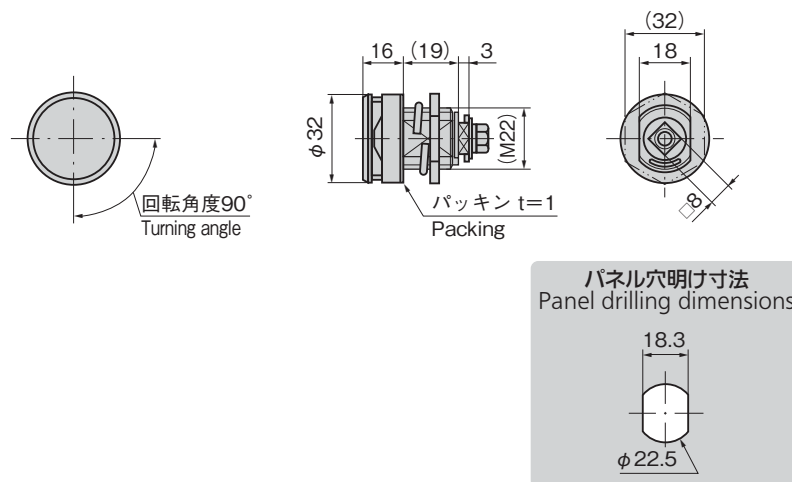
[A-1172-2]



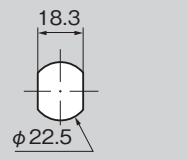
パネル穴明け寸法
Panel drilling dimensions



[A-1172-3]



パネル穴明け寸法
Panel drilling dimensions



特徴 Feature

- 防水タイプ(Oリング・パッキン使用)
- ロック時は内蔵されたクラッチ機構により止め金が固定
- 耐火・耐熱・耐塩・耐酸
- 左右兼用型
- Waterproof (using O-ring and packing)
- Stopper plate is secured with the built-in clutch mechanism when locking.
- Fire-resistant, heat-resistant, saltwater-resistant and acid-resistant.
- For both left-hand and right-hand use.

仕様

- 材 質:
本体/ステンレス鋼鋳物(SUS304)
ハンドル/冷間圧延鋼板(SPCC)
ABS樹脂カバー付
- 表面仕上: 本体/切削加工
ハンドル/クロムめっき(MFCr)
- 最大適用板厚: A-1172-2/7.5mm
A-1172-3/11.5mm
- 付 属 品: 大ナット・ビスセット

用途

- 配分電盤・制御盤

納期

- 標準在庫品

備考

- SUS316も製作します。製作ロットはご相談ください。
- 本製品の止め金取付け用ねじは、緩み防止のため「緩み防止剤」の塗布をお奨めします。

Specifi- cations

- Material:
Main body: Cast stainless steel (SUS304)
Handle: Cold rolled steel plate (SPCC) with
ABS resin cover
- Finish: Main body: Cutting
Handle: Chrome plating (MFCr)
- Max. applicable panel thickness:
A-1172-2: 7.5mm. A-1172-3: 11.5mm
- Accessories: Large nut and screws

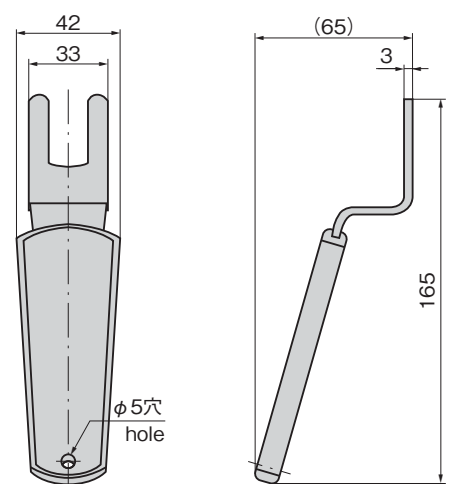
Specific use

- Distribution and control boards

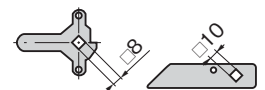
Remarks

- It is recommended that thread-locking fluid be used to prevent loosening of the mounting screws for the catch.

[A-172-H]



止め金 Stopper plate



止め金は652~656ページの中からお選びください。
Select stopper plate on page 652 to 656.

商品番号 Product No.	RoHS 10	備 考 Remarks	製品質量(g) Mass	コード Code
A-1172-2	●	本体 Main body	290	00758
A-1172-3	●	本体 Main body	140	00759
A-172-H	●	ハンドル Handle	120	00376

●: RoHS10指令対応品 ▲: RoHS10指令に対応可能です。

※品番が変更になりました。 A-1172-1 → A-1172-2 A-1172-2 → A-1172-3

※ Product No. A-1172-1 has changed to A-1172-2. A-1172-2 has changed to A-1172-3.

価格確認

