

鍵の紛失時に簡単に交換!
Allows easy replacement if key lost!



A-372-FS-3
本体
Main body



AC-372-FS-3
ダブルロックユニット
Double lock unit



A-372-FS-3
+
AC-372-FS-3

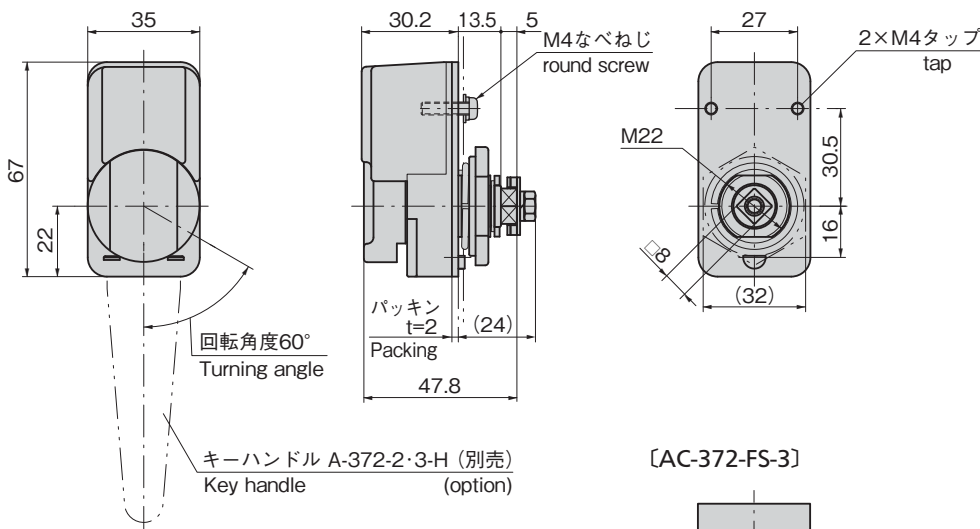


A-372-2・3-H
ハンドル
Handle

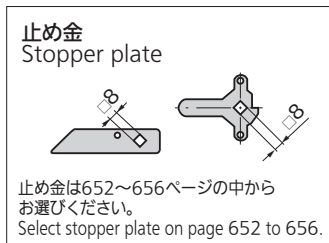


キーNo.TAK80
Key

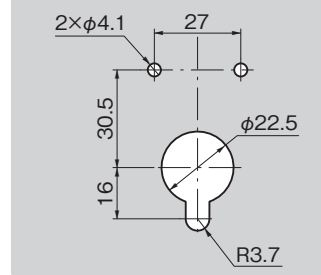
[A-372-FS-3]



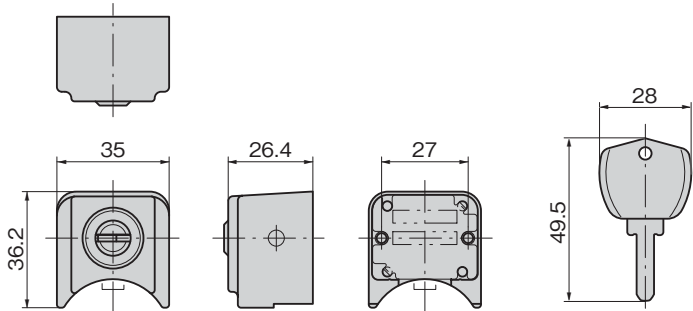
キーハンドル
抜き位置
Location of key
handle insertion



パネル穴明け寸法
Panel drilling dimensions



[AC-372-FS-3]



商品番号 Product No.	RoHS 10	備考 Remarks	製品質量(g) Mass	コード Code
A-372-FS-3		本体 Main body	131	04555
AC-372-FS-3		ダブルロックユニット(同番) Double lock unit (same number)	92	04554
A-372-2・3-H	●	ハンドル Handle	50	01664
A-372-RC-FS-3-F	●	ゴムキャップ Rubber cap	42	04556

●: RoHS10指令対応品 ▲: RoHS10指令に対応可能です。

価格確認





防水セパレートハンドル

WATERPROOF SEPARATED HANDLES

特徴 Feature

- ダブルロックユニットAC-372-FS-3と組合せることにより、鍵と抜き差しハンドル両方で施解錠する安全機構。
- 錠前部がユニット化してあるため、鍵の紛失時に簡単に交換することができます。
- 鍵管理に優れています。
- ハイセキュリティ錠前TAK80を標準装備。様々なキープランに対応できます。
- 左右兼用型(出荷時は右開き用にセットされています。特注対応で左開き用に組替えて出荷することもできます。ご相談ください。)
- Can be combined with double lock unit AC-372-FS-3 for safe locking/unlocking with both a key and insertable handle.
- Lock portion is unit, allowing for easy replacement if key is lost.
- Excellent for key management.
- TAK80 high-security lock is standard. Accommodates a variety of key plans.
- For both left-hand and right-hand use (Set to right-opening at shipment. Can also be shipped arranged for left-hand use. Consult with TAKIGEN.)

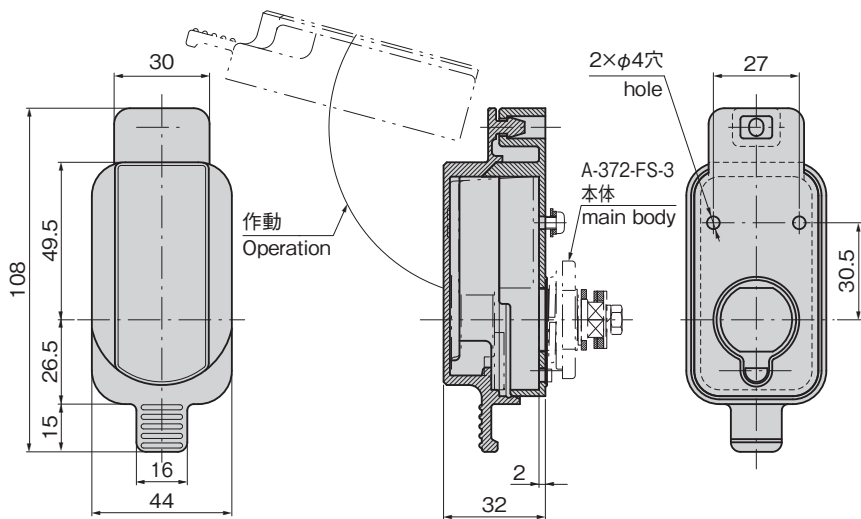


A-372-RC-FS-3-F
ゴムキャップ
Rubber cap



ゴムキャップ装着時
Outfitted with
rubber cap

[A-372-RC-FS-3-F]



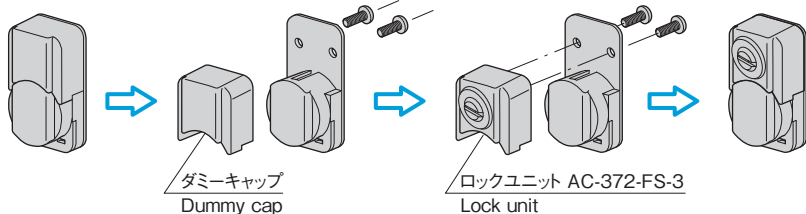
仕様	●材 質：アルミニウム合金(ADC) ●表面仕上：シルバーメタリック塗装 ●最大適用板厚：2.3mm
用途	●キュービクル・配電盤・分電盤
納期	●標準品・・・納期お問合せください
備考	●鍵は、TAK60、TAK70、No.0200へも変更可能です。 ●マスターシステム、指定同番も製作します。 ●本図は右用にセットしたものです。 ●A-372-FS-3 は錠前なし仕様です。 ●本製品は後付けでロックユニットAC-372-FS-3 を組込むことが可能です。その際はロックユニットAC-372-FS-3 に付属されているM4ねじを必ずご使用ください。また、ねじ周辺部に防水処理を行なってください。 ●製品取付に関して、M22ナットを締込む際は、緩み防止のため「緩み防止剤」を塗布することをお奨めします。 ●本品を永くご使用いただくために、定期的に摺動部へ潤滑剤の塗布をお願いします。

Specifi-cations	● Material: Aluminum alloy (ADC) ● Finish: Silver metallic coating ● Max. applicable panel thickness: 2.3mm
Specific use	● Cubicles, power/distribution panels
Remarks	● Key can be changed to TAK60, TAK70, or No.0200. ● Diagram shows right-hand use. ● A-372-FS-3 is specification without lock. ● This product can later be combined with lock unit AC-372-FS-3. When combining, be sure to use the M4 screw included with lock unit AC-372-FS-3. Also be sure to waterproof area around screw. ● During installation, it is recommended that 'thread-locking fluid' be used when installing the M22 nut to prevent loosening. ● To prolong the life of the product, apply a regular coating of lubricant to the sliding parts.

組替え方法
Rearrangement method

ドア裏面からM4ねじを外し、
ダミーキャップを外す
Remove M4 screw from door
back and remove dummy cap

ロックユニット
AC-372-FS-3を取付ける
Install lock unit AC-372-FS-3



※ロックユニットAC-372-FS-3を取付ける場合は、AC-372-FS-3付属のM4ねじを必ずご使用ください。
※When installing lock unit AC-372-FS-3, be sure to use the M4 screw included with AC-372-FS-3.

LOCK HANDLES

- ロックハンドル
- T型・丸型・小型
- ローラー締り
- フリーザー密閉
- 特装密閉ハンドル
- ラッチ式
- スナッチ
- リフトアジャスト
- フック式
- ポップ(自販機)
- クレモン
- 取手
- つまみ
- 多点締め・止め金・ロッド
- ジョイント・リンク・ワイヤ

