

インジケータ付で施錠忘れを防止します
Indicator prevents forgotten locking



A-372-ST-1



A-372-ST-3



A-372-1-H
(A-172-H)



A-372-2・3-H



A-372-RC-ST



キーNo.0200
Key

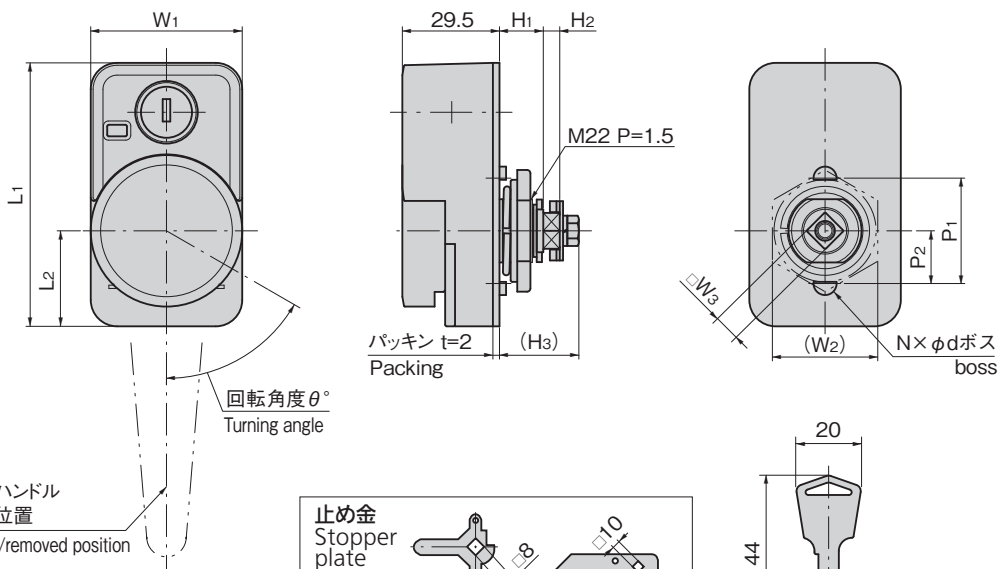
参考記事

活用方法を始め
開発秘話を掲載

解錠状態
Unlocked

ゴムキャップの上から
も施錠状態が
確認できます。
Look can be
checked even
while rubber cap
is on.

[A-372-ST]



抜き差しハンドル
抜き差し位置
Inserted/removed position

止め金
Stopper plate

止め金は652~656ページからお選びください。
Select stopper plate on page 652 to 656.

パネル穴明け寸法
Panel drilling dimensions

2×φ8.3, 40, φ22.5, [A-372-ST-1]
2×R3.7, 32, φ22.5, [A-372-ST-2]
φ22.5, 16, R3.7, [A-372-ST-3]



商品番号 Product No.	RoHS 10	L ₁	L ₂	W ₁	(W ₂)	W ₃	H ₁	H ₂	(H ₃)	d	P ₁	P ₂	N	θ°	最大適用板厚 Max. applicable panel thickness	適用ハンドル Applicable handle	製品質量(g) Mass	コード Code
A-372-ST-1		97	35	60	35	10	21.5	6	35	8	40		2	65	5	A-372-1-H	435	04692
A-372-ST-2		80	29	46	32	8	13.5	5	24	7	32		1	60	2.3	A-372-2・3-H	285	04690
A-372-ST-3		67	22	35								16					215	04691

●: RoHS10指令対応品 ▲: RoHS10指令に対応可能です。



インジケーター付防水ダブルロックハンドル

WATERPROOF DOUBLE-LOCK HANDLES WITH INDICATORS

ハンドル・取手・つまみ・周辺機器

平面
スイング

平面
ハンドル

L 型
ハンドル

LOCK HANDLES
ロック
ハンドル
T型・丸型・
小型
ローラー
締り
フリーザー
密閉

特装密閉
ハンドル

ラッチ式

スナッチ

リフト
アジャスト

フック式

ポップ
(自販機)

クレモン

取手

つまみ

多点締め・
止め金・ロッド

ジョイント・
リンク・ワイヤ

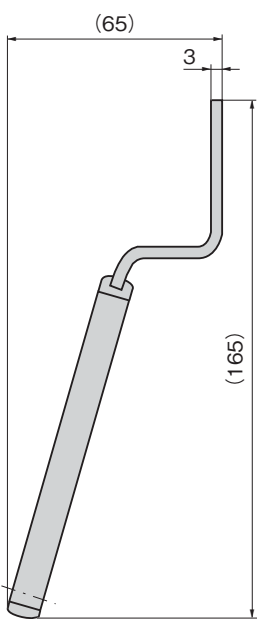
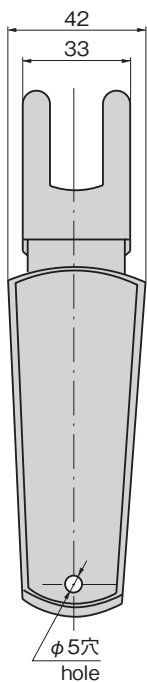
特徴 Feature

- 従来品A-372-Fのインジケーター仕様。施錠忘れを防止します。
- A-1372-F・A-372-Fと取付けに互換性があります。
- 抜き差しハンドルで扉を密閉、鍵で施錠してセキュリティアップ。
- 防水規格IPX5相当（Oリング・パッキン使用）
- 左右兼用型（出荷時は右開き用にセットされています。特注対応で左開き用に組替えて出荷することもできます。ご相談ください。）
- Previous model A-372-F designed indicator. Prevents forgotten locking.
- Interchangeable with A-1372-F / A-372-F.
- The removable handle securely closes the door and the key locks it for even greater security.
- This product is equivalent for waterproof standard IPX5. (Using O-ring and packing)
- For both left-hand and right-hand use (Set to right-opening at shipment. Can also be shipped arranged for left-hand use. Consult with TAKIGEN.)

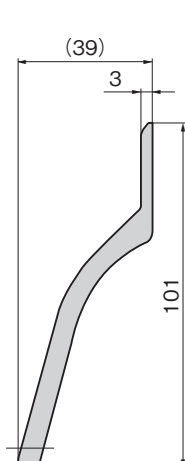
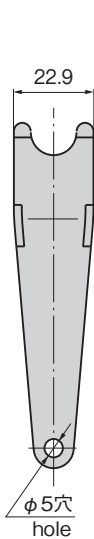
仕様	● 材質：アルミニウム合金(ADC) ● 表面仕上：シルバーメタリック塗装 ● 鍵番号：0200
用途	● キュービクル・配分電番・制御盤
納期	● 標準品・・・納期お問合せください
備考	● マスターシステム、指定同番、鍵違いも製作します。 ● 本製品の止め金取付け用ねじは緩み防止のため「緩み防止剤」の塗布をお奨めします。

Specifications	● Material: Aluminum alloy (ADC) ● Finish: Silver metallic ● Key No.: 0200 ● Accessories: Two keys, large nuts and screws.
Specific use	● Outdoor cubicles, power / distribution boards, control boards
Remarks	● It is recommended that thread-locking fluid be used to prevent loosening of the mounting screws for the catch.

[A-372-1-H・A-172-H]



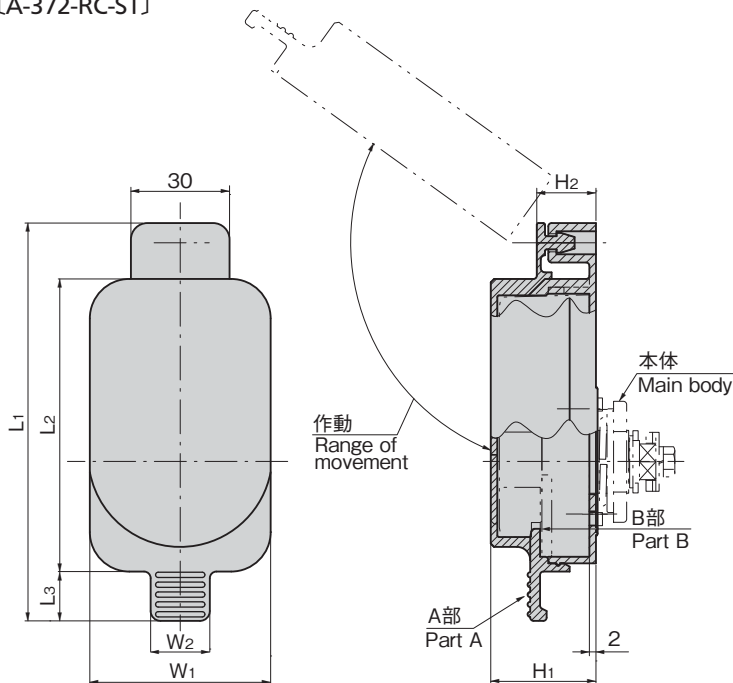
[A-372-2・3-H]



商品番号 Product No.	RoHS 10	製品質量(g) Mass	コード Code
A-372-1-H	●	120	00376
A-372-2・3-H	●	50	01664

- : RoHS10指令対応品
- ▲ : RoHS10指令に対応可能です。

[A-372-RC-ST]



※ゴムキャップのセットはA部をひっぱり、B部を本体の鍵穴に入れてください。
To set the rubber cap in place pull on part A and fit part B into the handle socket on the main unit.

商品番号 Product No.	RoHS 10	L1	L2	L3	W1	W2	H1	H2	製品質量(g) Mass	コード Code
A-372-RC-ST-1	●	141	108	17	71	22	32.5	15.5	90	04734
A-372-RC-ST-2	●	121	89	15	55	18	32	18	57	04735
A-372-RC-ST-3	●	108	76	15	44	16			41	04736

- : RoHS10指令対応品
- ▲ : RoHS10指令に対応可能です。

[A-372-RC-ST]

- インジケーター付ダブルロックハンドルA-372-ST用のゴムキャップです。
- A-372-STに取付けることにより、防塵性と耐食性を向上させます。
- 乳白色シリコン材を使用しているため、インジケーターの色の判別ができる仕様です。
- Rubber cap for Waterproof Double-lock Handle with indicator A-372-ST.
- Install on A-372-ST for improved dust and corrosion resistance.
- White-colored silicone, indicator color is discernible.

仕様	● 材質：シリコン
用途	● A-372-ST用カバー
納期	● 標準品・・・納期お問合せください
備考	● 本製品を使用する場合、A-372-STに使用されているシートパッキンは必ず外してから組込んでください。

Specifications	● Material: Silicone
Specific use	● Cover for A-372-ST
Remarks	● Before using this product, be sure to remove the sheet packing used on A-372-ST.

価格確認



TAKIGEN
総合 27-2

241